

総合 カタログ Rental Guidance

建機・仮設機材レンタル・販売・修理

株式会社 **鳴浜リース**

なるはま

発電・溶接・照明

ハツリ・研磨・切断

車両系建機・
不整地運搬車

締め固め

荷あげ

高所作業車・
レンタカー

ポンプ・高圧洗浄機

クリーナー・
集塵・送風

造園管理

コンクリート打設

穴あけ・締付

その他の機材

足場

保安

計測

イベント・事務・
福利厚生

ハウス・トイレ・備品

株式会社鳴浜リースは、
環境省 Fun to Share に賛同しております



必ずお読みください

- レンタル基本約款は必ずお読みください。
- お取引（掛取引）に際しては事前にお申込みが必要です。ご希望のお客様はお気軽にお問い合わせください。
- ご注文は原則ファックス等の書面をお願いいたします。お客様の書式で構いませんので、会社名、現場名、担当者名、連絡先、商品名及び受取日等、必要事項をご連絡ください。
- レンタル品により、使用して頂く最低保証日数を設けているものがあります。
- レンタル品を受け取る際は、故障、破損及び欠品等が無いかお立ち合いをお願いいたします。
- レンタル品をご返却される際、当社はその検査に時間を要し、即日検査報告ができない場合がありますので、その際には後日報告を行うことにご了承ください。
- レンタル品が放射性物質、アスベスト又はダイオキシン等人体に重大な被害を及ぼす可能性がある物質により汚染された場合、当社はそのレンタル品の返却を受け付けません。またレンタル品は全損とし規定の金額をご請求させていただきます。
- レンタカーの車内等に置き忘れた物の保管期間につきましては、ご返却日より 1 ヶ月とさせていただきます。
- レンタカーの使用時におけるタイヤのパンクにつきましては、お手数ですが最寄りのガソリンスタンド等にて、自費で修理を行って頂きますようお願いいたします。
- レンタル機のバックホー等のキャタ外れが発生し、当社整備士が修理を行った場合、その費用は原則有償（出張修理の場合は出張費を含む）となりますのでご了承ください。
- 当社は島しょ部を除く関東地区（1 都 6 県）で営業を行っております。当社のレンタル機を営業地区外でご利用になる場合、また山岳部や海上等の入場が困難な地区でご利用になる場合は、故障修理等の対応ができない場合があります。その際是对応可能場所までお客様のご負担で移動願います。
- 当社は、レンタル品を多くの皆様でご使用頂きたいと考えております。つきましては丁寧にお取扱い頂くよう何卒ご協力ください。
- 上記事項をご確認いただき、伝票にご署名ください。

レンタル基本約款

- 第1条 貸主は、借主に対し、レンタル料金を、機械が貸主の基地から搬出された日より、使用後、基地へ返還された日までの通算日数を乗じて請求いたします。
- 第2条 借主は、名称、住所、連絡先等、貸主が要求する事項の届出を行い、その変更があった場合には、その日から3日間以内に、変更の届出をいたします。
- 第3条 借主は、レンタル物件（以下物件）の使用保管場所について、貸主に対し届出を行い、変更があった場合には、その日から3日間以内に、変更の届出をいたします。
- 第4条 貸主は、レンタル料金、その他の費用の支払いを、借主に物件の引渡しを行う時、現金にて申し受けます。
- 第5条 貸主が承諾の上、借主の支払条件を別に定める際、次に該当する場合には、借主は期限の利益を失い、期間中のレンタル料金、その他の費用を直ちに支払い、貸主は、借主に何らの催告を要せず、物件を借主の負担により回収することができます。
1. 借主が、定めた支払条件に反して、貸主に対し、レンタル料金、その他の費用の支払いを怠ったとき。
 2. 借主が振出した手形、小切手が不渡りになったとき。
 3. 借主が第三者から仮差押え、仮処分又は強制執行を受けたとき。
- 第6条 借主は、善良なる管理者としての注意義務を以ってレンタル物件を管理するものとし、不当な方法で使用したり、貸主に無断で転貸又は譲渡することは出来ません。
- 第7条 搬出入費用、燃料、油脂費用、水、その他使用に伴う費用は借主の負担といたします。
- 第8条 借主は、賃貸物件の破損及び故障については直ちに貸主に通知し、貸主に確認の上、必要な措置を講じるものとします。
- 第9条 機械等の賃貸物件が故障した場合、その為に生じた工事作業の遅延、その他一切の損害は貸主の負担といたしません。
- 第10条 レンタル期間中に生じた破損、欠品、盗難、紛失による損害は、借主の負担といたします。
- 第11条 借主は暴力団等反社会的勢力ではなく、かつ、何ら関係も持たないことを確約いたします。
- 第12条 本契約に違反した場合、直ちに契約を解除し、貸主は借主に何らの催告を要せず、物件を借主の負担により回収し、借主は期間中のレンタル料金、その他の費用を直ちに支払います。

ホッチキス

ホッチキス

担当者の名刺を貼って下さい。

ホッチキス

ホッチキス

担当者の名刺を貼って下さい。

なるはまりスのご案内



■本社 営業部
〒170-0013
東京都豊島区東池袋4-39-1ナルハマビル
TEL 03-3987-5311・FAX 03-3988-1867



■埼玉支店 営業部・技術部
〒351-0025
埼玉県朝霞市三原5-1-20
TEL 048-466-2111・FAX 048-464-3073



■埼玉支店 仮設機材センター
〒351-0001
埼玉県朝霞市上内間木369-1
※ご連絡は埼玉支店へお願いします。



■埼玉支店 第2仮設機材センター
〒351-0032
埼玉県朝霞市田島407-1
※ご連絡は埼玉支店へお願いします。



高所作業車・レンタルカー

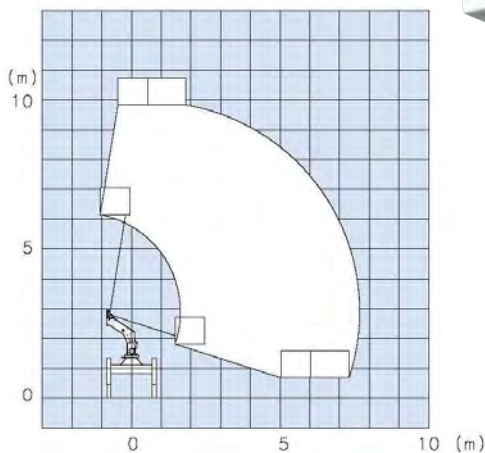
●トラック式高所作業車

■運転には特別教育または技能講習の受講が必要です。



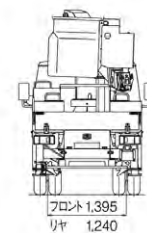
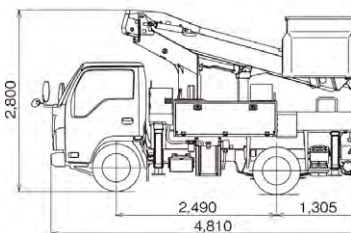
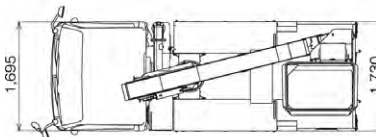
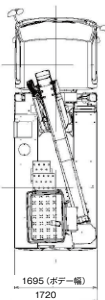
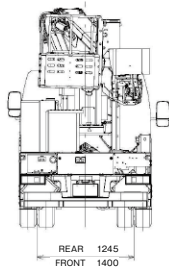
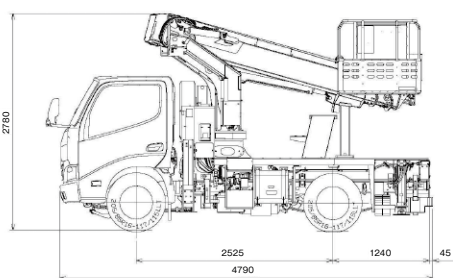
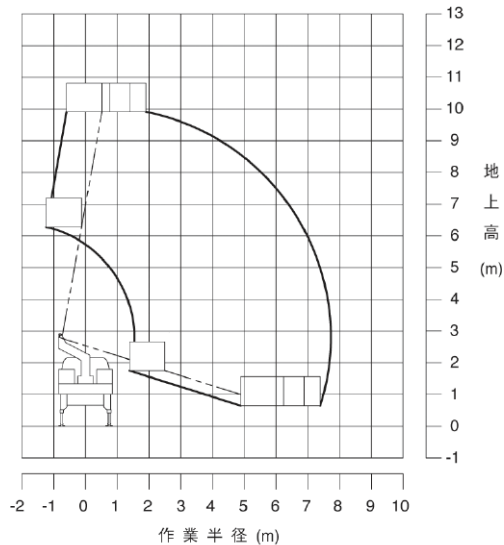
SK10C

■作業範囲図



AT100TT

■作業範囲図



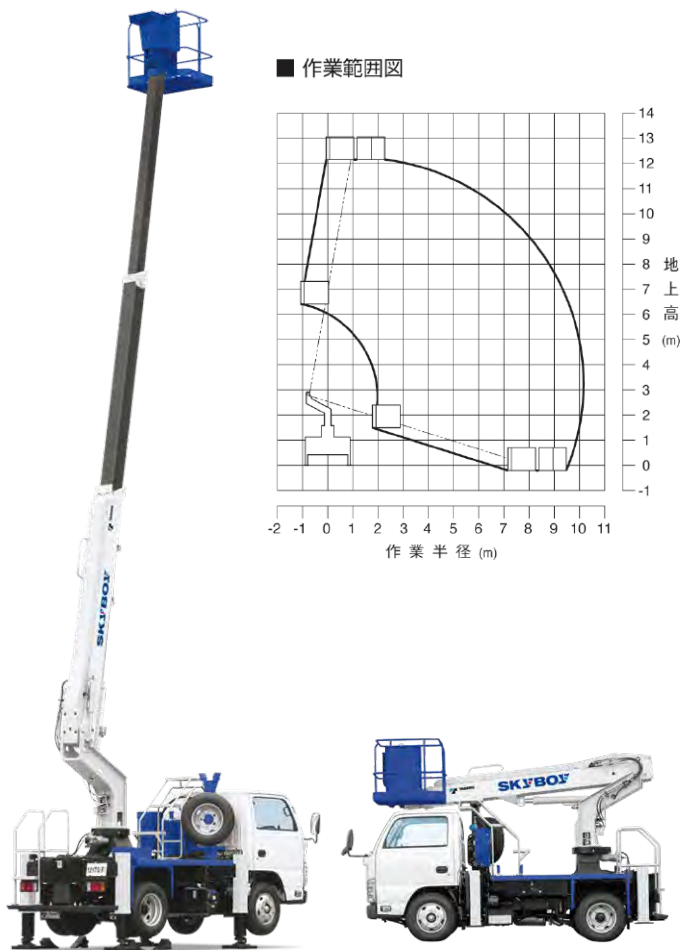
レンタル品名	9.9m	通信工事仕様9.9m
主な型式	SK10C	AT100TT
最大地上高(m)	9.7	9.9
最大積載荷重(kg)	200(2名)	200(2名)
バスケット内側寸法(mm)	H900×W700×L1000	H900×W700×L1000
首振り角度(度)	左105~右105	左104~右104
車両寸法(mm)	H2780×W1695×L4790	H2800×W1695×L4810
ブーム起伏角度(度)	-17.5~80	-17.5~80
車両総重量(kg)	5,985	5,895
設置占有幅(m)	1.72	1.73
燃料(%)	軽油75	軽油75
資格等		特別教育
自動車免許		準中型
商品コード	B350	B353

※仕様は予告無く変更する場合があります。

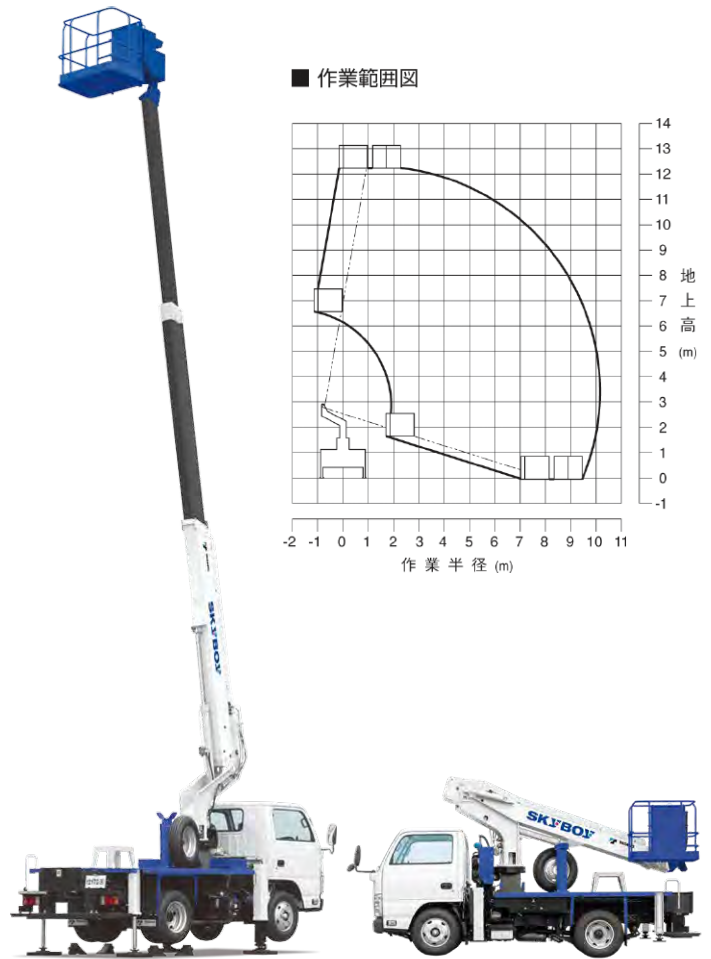
高所作業車・レンタルカー

●トラック式高所作業車

■運転には特別教育または技能講習の受講が必要です。

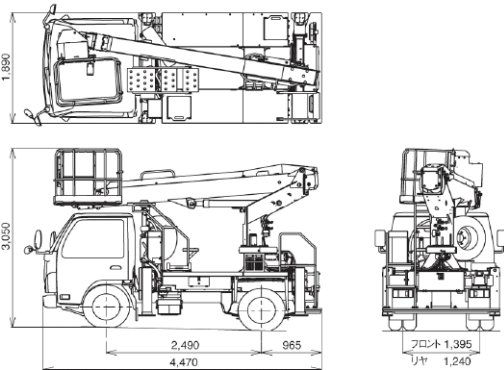


AT121TG (F)

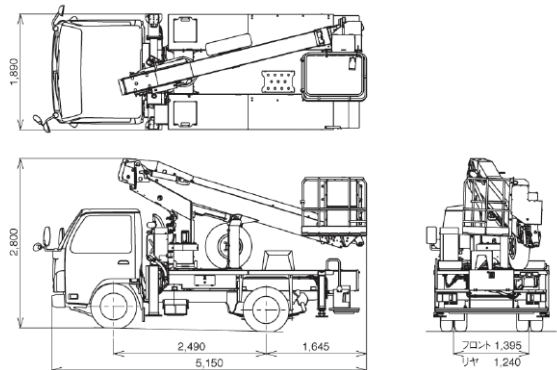


AT121TG (R)

■外観図 単位 (mm)



■外観図 単位 (mm)



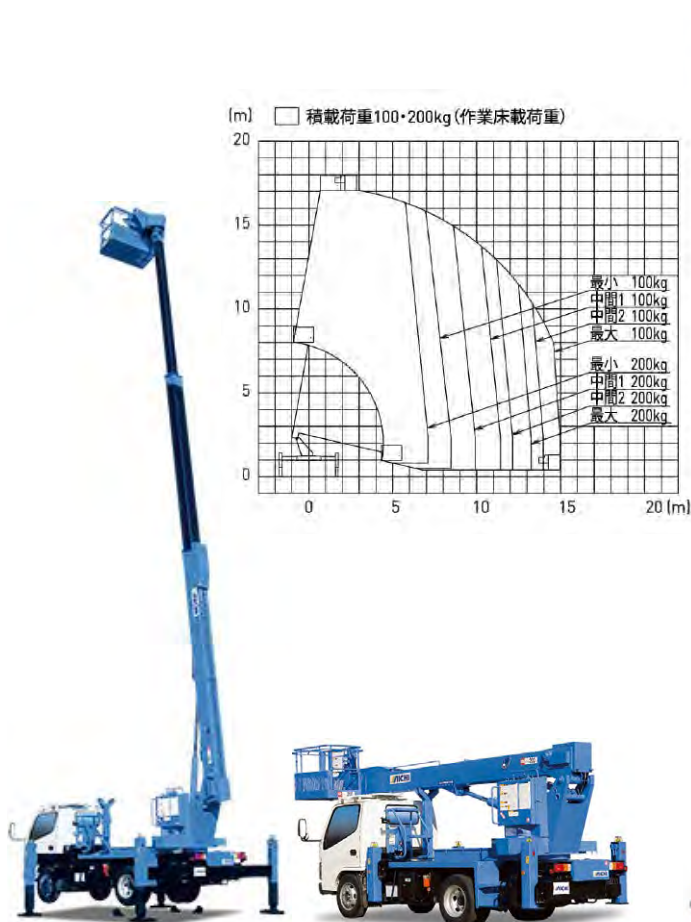
レンタル品名	ショート12m	後方格納12m	
主な型式	AT-121TG (F)	AT-121TG (R)	SK121C
最大地上高 (m)	12.2	12.3	12.1
最大積載荷重 (kg)	200 (2名)	200 (2名)	200 (2名)
バスケット内側寸法 (mm)	H900×W700×L1000	H900×W700×L1000	H900×W700×L1000
首振り角度 (度)	左104~右104	左104~右104	左105~右105
車両寸法 (mm)	H3050×W1890×L4470	H2800×W1890×L5150	H2790×W1905×L5145
ブーム起伏角度 (度)	-17.5~80	-17.5~80	-17.5~80
車両総重量 (kg)	6,575	6,745	6,795
設置占有幅 (m)	1.89	1.89	1.9
燃料 (ℓ)	軽油70	軽油80	軽油80
資格等		技能講習	
自動車免許		準中型	
商品コード	B360	B351	

※仕様は予告無く変更する場合があります。

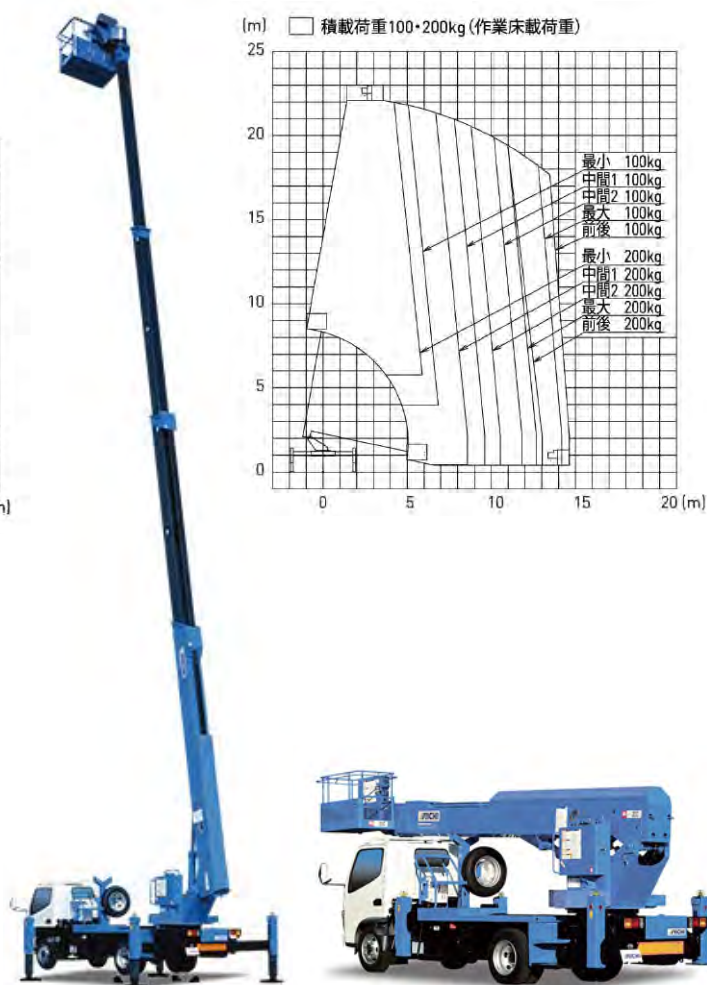
高所作業車・レンタルカー

●トラック式高所作業車

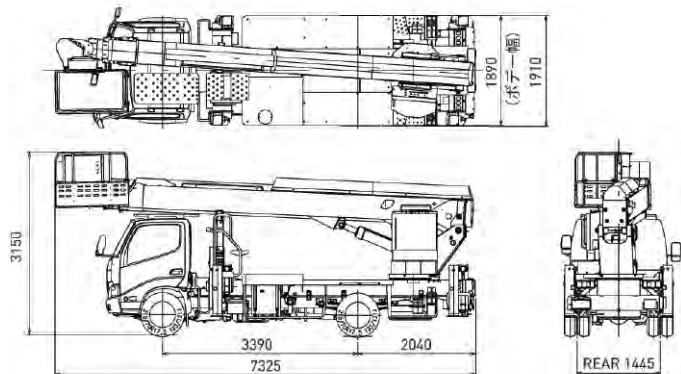
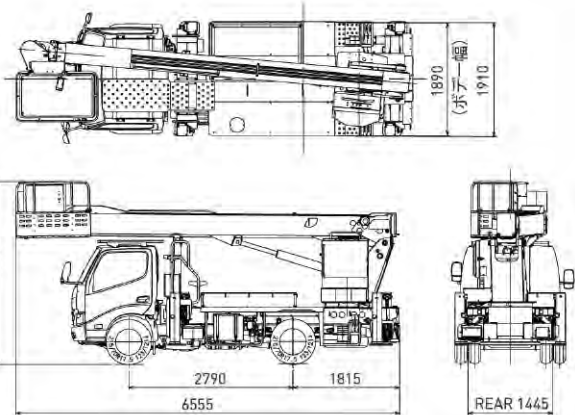
■運転には特別教育又は技能講習の受講が必要です。



SK17A



SK22A



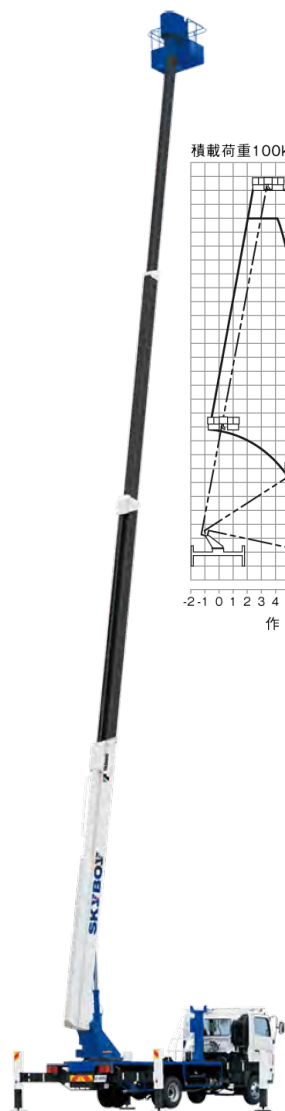
レンタル品名	17m		22m
主な型式	SK17A	AT170TG	SK22A
最大地上高 (m)	17.1	17.2	22.1
バスケット最大積載荷重 (kg)	200 (2名)	200 (2名)	200 (2名)
バスケット内側寸法 (mm)	H900×W700×L1200	H960×W700×L1200	H900×W700×L1200
バスケット首振り角度 (度)	左95~右100	左97~右103	左95~右100
車両寸法 (mm)	H3110×W1910×L6555	H3210×W1910×L6800	H3150×W1910×L7325
ブーム起伏角度 (度)	-13~80	-16~80	-12~80
車両総重量 (kg)	6,925	6,645	7,835
アウトリガー張出幅 (m)	最大3.7/最小1.7	最大3.7/最小1.7	最大4.4/最小2.0
燃料 (ℓ)	軽油70	軽油100	軽油100
資格等		技能講習	
自動車免許		準中型	中型 (8t)
商品コード		B358	B359

※仕様は予告無く変更する場合があります。

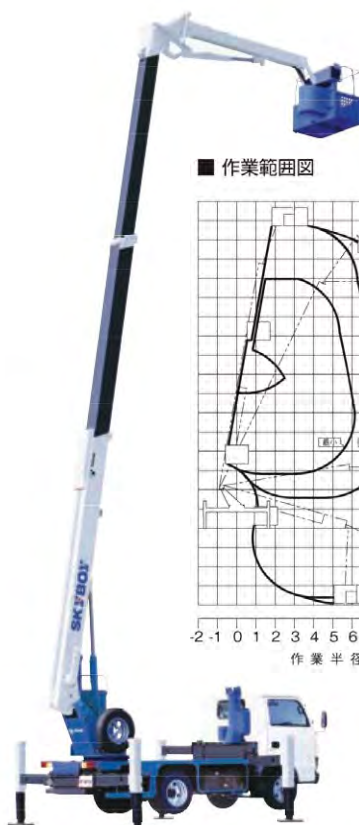
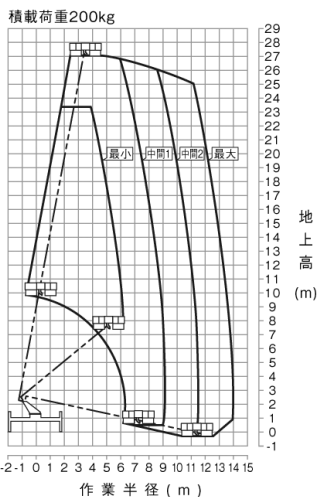
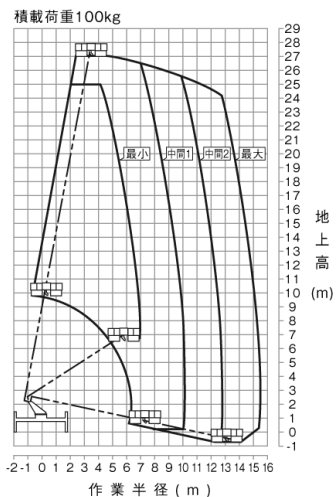
高所作業車・レンタルカー

●トラック式高所作業車

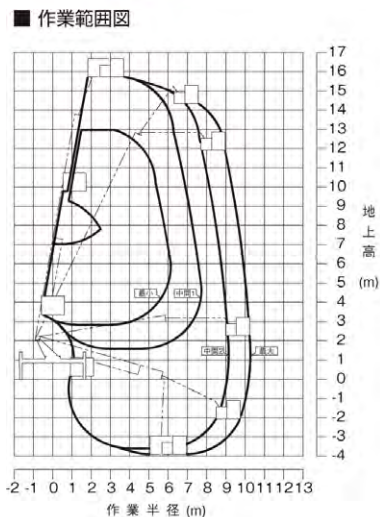
■運転には特別教育または技能講習の受講が必要です。



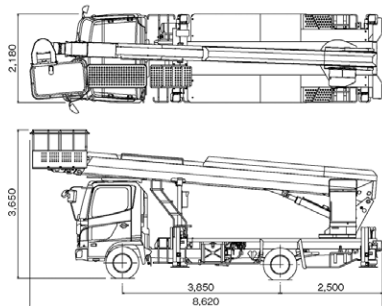
AT270TG



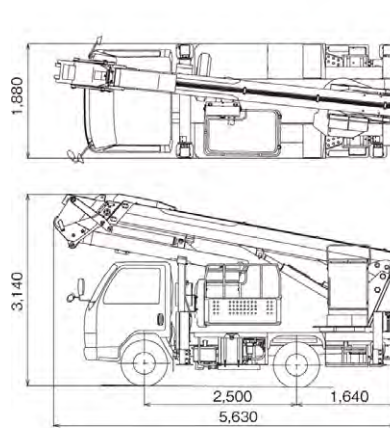
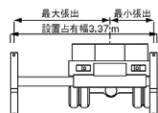
AT157CG



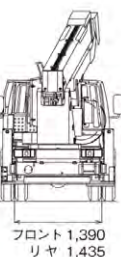
■外觀図 単位(mm) ※架装車により異なります。



■作業時の設置占有幅例



単位(mm)



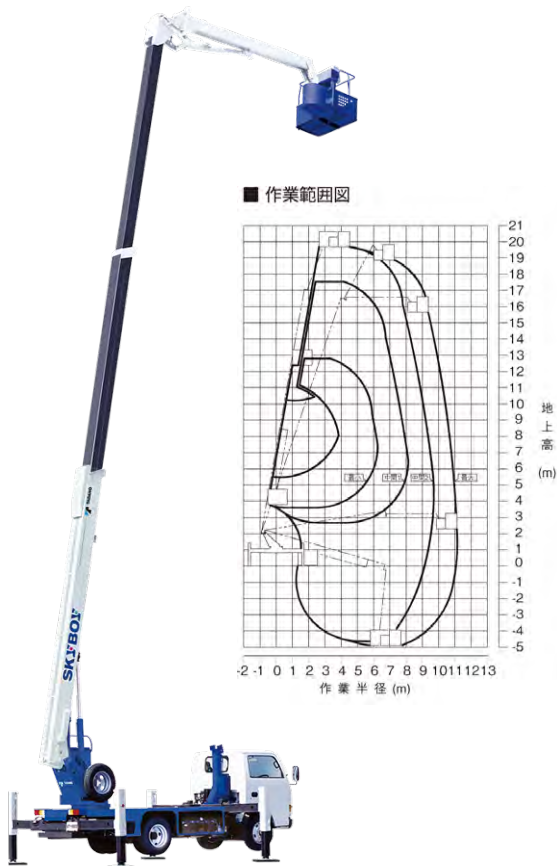
※架装車により異なります。

レンタル品名	27m	屈伸16m
主な型式	AT270TG	AT-157CG
最大地上高(m)	27	15.7
バスケット最大積載荷重(kg)	200(2名)	200(2名)
バスケット内側寸法(mm)	H900×W700×L1200	H950×W700×L1200
バスケット首振り角度(度)	左97~右103	左95~右95
車両寸法(mm)	H3650×W2180×L8620	H3140×W1880×L5630
ブーム起伏角度(度)	-12~80	-16~80
車両総重量(kg)	7,930	6,550
アウトリガー張出幅(m)	最大4.4/最小2.0	最大3.3/最小1.7
燃料(ℓ)	軽油110	軽油70
資格等		技能講習
自動車免許	中型(8t)	準中型
商品コード	B361	B356

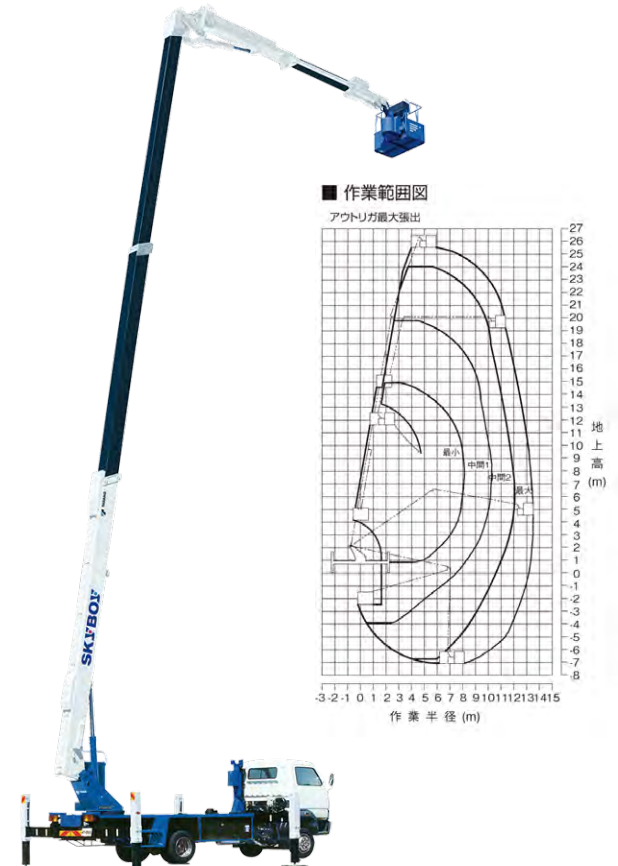
高所作業車・レンタカー

●トラック式高所作業車

■運転には特別教育または技能講習の受講が必要です。



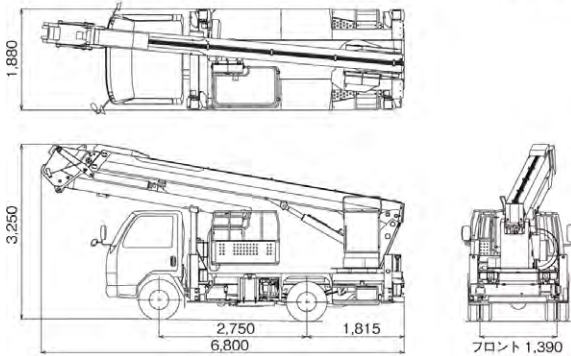
AT195CG



AT255CG

■ 外観図

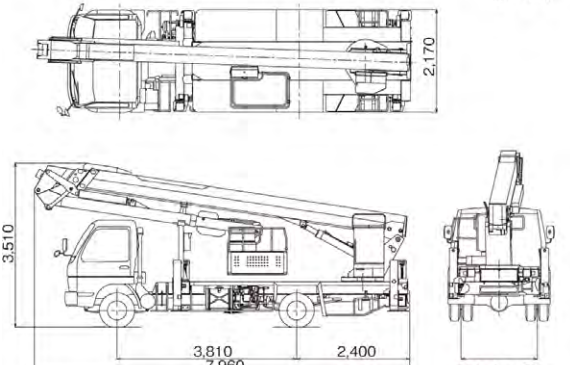
単位 (mm)



※架装車により異なります。

■ 外観図

単位 (mm)



※架装車により異なります。

レンタル品名	屈伸20m	屈伸26m
主な型式	AT-195CG	AT-255CG
最大地上高 (m)	19.6	25.5
バスケット		
最大積載荷重 (kg)	200 (2名)	200 (2名)
内側寸法 (mm)	H950×W700×L1200	H950×W700×L1200
首振り角度 (度)	左95~右95	左93~右93
車両寸法 (mm)	H3250×W1880×L6800	H3510×W2170×L7960
ブーム起伏角度 (度)	-16~80	-12~80
車両総重量 (kg)	7,105	7,940
アウトリガ張出幅 (m)	最大3.7/最小1.7	最大4.4/最小2.0
燃料 (ℓ)	軽油100	軽油100
資格等		技能講習
自動車免許	準中型	中型 (8 t)
商品コード	B357	B000

※仕様は予告無く変更する場合があります。

高所作業車・レンタルカー

●トラック式高所作業車

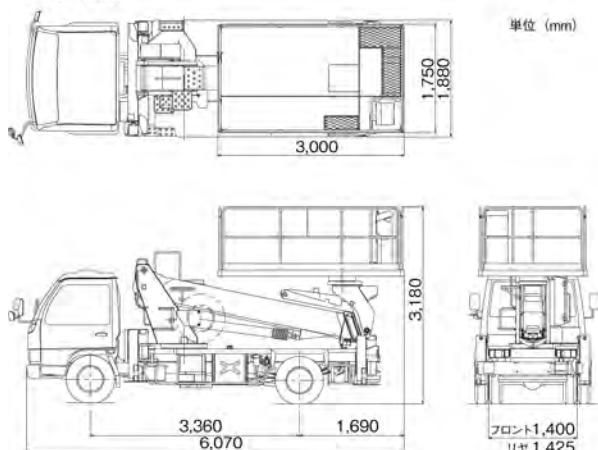
■運転には特別教育または技能講習の受講が必要です。



AT-120SR

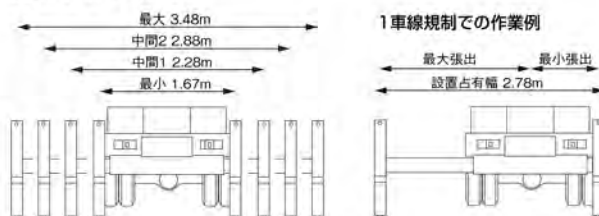
レンタル品名	デッキ12m
主な型式	AT-120SR
最大地上高(m)	12
最大積載荷重(kg)	1000
バスケット内側寸法(mm)	H1010×W1750×L3000
ブーム首振角度(度)	360
アウトリガー張出幅(m)	最大3.5/最小1.7
車両寸法(mm)	H3180×W1880×L6070
ブーム起伏角度(度)	-17~79
車両総重量(kg)	7,300
燃料(%)	軽油100
資格等	技能講習
自動車免許	準中型
商品コード	B352

■外観図

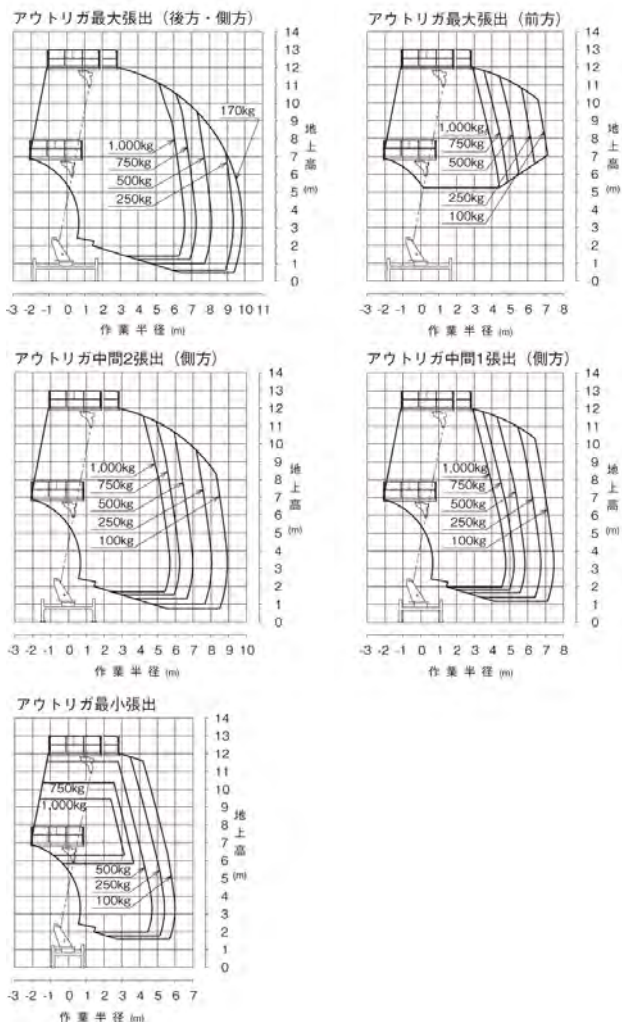


※架装車により異なります。

■アウトリガ



■作業範囲図



高所作業車・レンタカー

●ダンプカー

■アスファルト合材・生コンは積載禁止です。



軽ダンプ



2t・3t低床ダンプ
(日野デュトロ)



2t・3tダンプ
(三菱キャンター)



2t・3tダンプ
(いすゞエルフ)

レンタル品名	軽ダンプ		2t低床ダンプ		3t低床ダンプ		
	スズキキャリア	日野デュトロ	三菱キャンター	いすゞエルフ	日野デュトロ	三菱キャンター	いすゞエルフ
全長 (mm)	3,395	4,680	4,690	4,690	4,680	4,690	4,690
全幅 (mm)	1,475	1,690	1,690	1,690	1,690	1,690	1,695
全高 (mm)	1,810	1,960	1,990	1,970	1,990	1,990	1,980
荷台長さ (mm)	1,890	3,050	3,050	3,050	3,050	3,050	3,050
荷台幅 (mm)	1,380	1,600	1,600	1,600	1,600	1,600	1,600
荷台高さ (mm)	320	320	320	320	370	370	370
床面高さ (mm)	650	845	860	870	870	885	850
積載荷重 (kg)	350	2,000	2,000	2,000	3,000	3,000	3,000
車両総重量 (kg)	1,460	4,885*	4,905*	4,855*	5,945	5,955	5,925
乗車定員 (人)	2	3	3	3	3	3	3
燃料 (ℓ)	ガソリン40	軽油75	軽油75	軽油75	軽油75	軽油70	軽油80
自動車免許	普通		準中型			準中型	
商品コード	B287		B191			B200	

*年式により5,000kg超の車両があります。

※仕様は予告無く変更する場合があります。

高所作業車・レンタカー

●ダンプカー

■アスファルト合材・生コンは積載禁止です。



3 t 低床
サイドアオリ付ダンプ



3 t ダンプ標準型

※レンタル機は
サイドアオリ (バタンコ) 付



4 t サイドアオリ付ダンプ
(いすゞフォワード)



4 t サイドアオリ付ダンプ
(日野レンジャー)

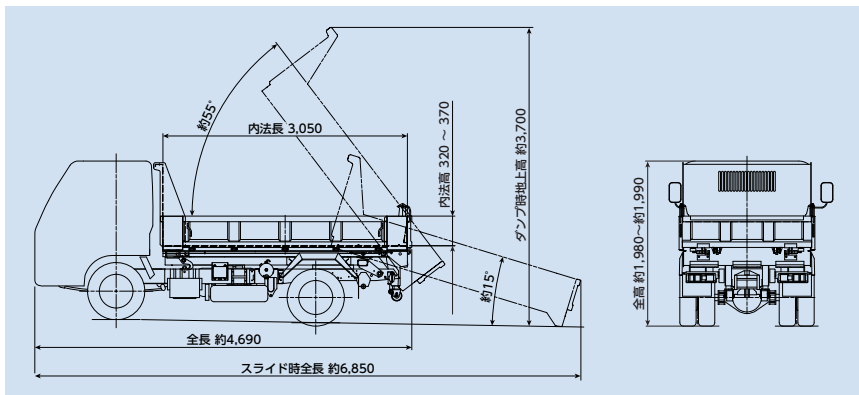
※レンタル機は
サイドアオリ (バタンコ) 付

レンタル品名	3 t 低床サイドアオリ付ダンプ	3 t ダンプ (標準型)	4 t サイドアオリ付ダンプ	
主な型式	日野デトロ	三菱キャンター	いすゞフォワード	日野レンジャー
全長 (mm)	4,680	4,690	5,435	5,365
全幅 (mm)	1,690	1,695	2,220	2,190
全高 (mm)	1,960	1,990	2,520	2,440
長さ (mm)	3,050	3,050	3,400	3,400
幅 (mm)	1,600	1,600	2,060	2,060
高さ (mm)	370	370	360	320
床面高さ (mm)	865	1,000	1,145	1,110
積載荷重 (kg)	3,000	3,000	3,980	3,750
車両総重量 (kg)	5,945	5,955	7,995	7,985
乗車定員 (人)	3	3	3	3
燃料 (ℓ)	軽油80	軽油70	軽油100	軽油100
自動車免許	準中型	準中型		中型 (8 t)
商品コード	B301	B300		B394

高所作業車・レンタカー

● 3 t スライドダンプ

■バックホー等を安全に積込出来ます。アスファルト合材・生コンは積載禁止です。

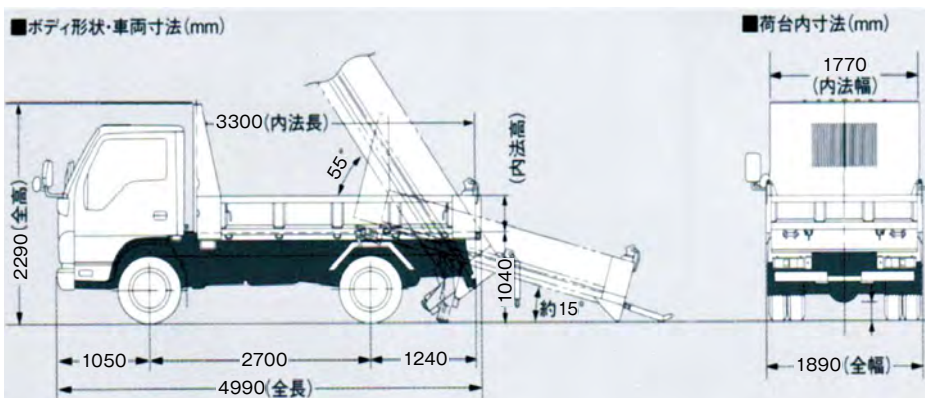


レンタル品名	3 t スライドダンプ	
主な型式	日野デュトロ	
全長 (mm)	4,690	
全幅 (mm)	1,695	
全高 (mm)	1,990	
荷台寸法	長さ (mm)	3,050
	幅 (mm)	1,600
	高さ (mm)	370
床面高さ (mm)	975	
積載荷重 (kg)	3,000	
車両総重量 (kg)	6,385	
乗車定員 (人)	3	
燃料 (種別)	軽油80	
自動車免許	準中型	
商品コード	B385	

● 4 t スライドダンプショートボディ

■3 t サイズながら積載4 t です。なおアスファルト合材・生コンは積載禁止です。

■スライド機能は3 t 迄です。4 t ロールラー・4 t バックホーなどは上げられません。



レンタル品名	4 t スライドダンプ ショートボディ	
主な型式	いすゞエルフ	
全長 (mm)	4,990	
全幅 (mm)	1,890	
全高 (mm)	2,290	
荷台寸法	長さ (mm)	3,300
	幅 (mm)	1,770
	高さ (mm)	380
床面高さ (mm)	1,040	
積載荷重 (kg)	4,000	
スライド耐荷重 (kg)	3,000	
車両総重量 (kg)	7,805	
乗車定員 (人)	3	
燃料 (種別)	軽油75	
自動車免許	中型 (8 t)	
商品コード	B395	

※仕様は予告無く変更する場合があります。

高所作業車・レンタルカー

●クレーン付トラック（ユニック）

■クレーン性能を厳守の上ご使用ください。

■4tユニックの最大積載量は4tではありませんのでご注意ください。

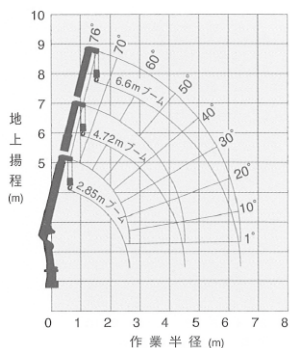


2 t・3 tユニック

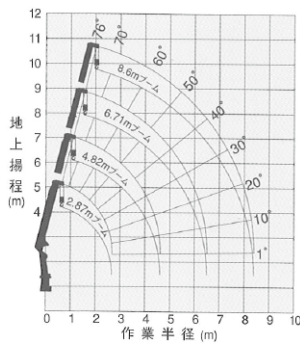


4 tユニック

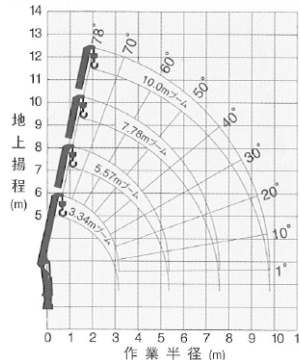
●2 tユニック性能表



●3 tユニック性能表



●4 tユニック性能表



※性能表の数値は参考値です。
メーカー又は型式により若干変動します。

レンタル品名	2tユニック			3tユニック			4tユニック			
主な型式	いすゞエルフ	日野デトロ	三菱キャンター	いすゞエルフ	日野レンジャー	いすゞフォワード				
全長 (mm)	5,990	5,980	5,980	5,990	7,710	7,725				
全幅 (mm)	1,880	1,890	1,930	1,890	2,235	2,260				
全高 (mm)	2,630	2,700	2,760	2,720	3,030	3,055				
荷台長さ (mm)	3,680	3,400	3,400	3,500	5,050	5,100				
荷台幅 (mm)	1,790	1,790	1,790	1,780	2,130	2,140				
荷台高さ (mm)	380	380	380	380	395	400				
床面高さ (mm)	1,010	1,005	1,000	1,000	1,125	1,120				
積載荷重 (kg)	2,000	3,000	3,000	3,000	3,000※	3,000※				
車両総重量 (kg)	5,715	7,165	6,895	6,795	7,980	7,980				
乗車定員 (人)	3	3	3	3	2	2				
燃料 (ℓ)	軽油100	軽油100	軽油100	軽油100	軽油100	軽油100				
クレーン性能	最大吊上荷重 (t)	2.63	2.63	2.63	2.63	2.93	2.93			
最大揚程 (m)	7.6	9.7	9.7	9.7	11.4	11.4				
ブーム長 (m) / 段数	6.6/3段	8.6/3段	8.6/3段	8.6/3段	10.0/4段	10.0/4段				
アウトリガ最大張出幅 (mm)	3.0	3.0	3.0	3.0	3.4	3.6				
資格等							技能講習 (玉掛・移動式クレーン)			
自動車免許	準中型	準中型	準中型	準中型	中型 (8t)	中型 (8t)				
商品コード	B292		B392			B284				

※年式により積載荷重3,000kg未満の車両があります。

高所作業車・レンタカー

●平ボディトラック

■各種サイズあります。レンタル品名の「AT」はオートマチック車を指します。



軽トラック



1t平トラックAT



2t平ボディレギュラー
(日野デュトロ)



2t平ボディレギュラー
(いすゞエルフ)



2t平ボディレギュラー
(三菱キャンター)

レンタル品名	軽トラック AT軽トラック	1t平トラックAT	2t平ボディレギュラー AT2t平ボディレギュラー		
主な型式	スズキキャリー	トヨタタウンエーストラック	日野デュトロ	三菱キャンター	いすゞエルフ
全長 (mm)	3,395	4,295	4,690	4,690	4,680
全幅 (mm)	1,475	1,675	1,690	1,695	1,690
全高 (mm)	1,790	1,920	1,970	1,970	1,960
長さ (mm)	1,940	2,430	3,115	3,120	3,120
幅 (mm)	1,410	1,585	1,615	1,615	1,620
高さ (mm)	290	360	380	380	380
床面高さ (mm)	650	755	860	840	855
積載荷重 (kg)	350	800	2,000	2,000	2,000
車両総重量 (kg)	1,170	2,080	4,525	4,425	4,345
乗車定員 (人)	2	2	3	3	3
燃料 (%)	ガソリン40	ガソリン43	軽油75	軽油70	軽油75
自動車免許	普通	普通	準中型		
商品コード	B289・B389	B393	B270・B269		

※仕様は予告無く変更する場合があります。

高所作業車・レンタカー

●平ボディトラック

■各種サイズあります。レンタル品名の頭文字「AT」はオートマチック車を指します。



2tWキャブ



2t平ボディワイドロング



2t平ボディワイドロング
パワーゲート



4t平ボディ

レンタル品名	2tWキャブ	2t平ボディワイドロング	2t平ボディワイドロング パワーゲート付	4t平ボディ
主な型式	いすゞエルフ	三菱キャンター	三菱キャンター	いすゞエルフ
全長 (mm)	4,680	6,180	6,200	6,795
全幅 (mm)	1,690	2,000	2,000	2,180
全高 (mm)	1,980	2,220	2,220	2,265
長さ (mm)	2,120	4,350	4,350	5,005
荷台幅 (mm)	1,615	1,900	1,900	2,070
高さ (mm)	380	380	380	380
床面高さ (mm)	895	885	885	930
積載荷重 (kg)	1,750	2,000	2,000	3,500
車両総重量 (kg)	4,320	4,955	5,145	6,635
乗車定員 (人)	6	3	3	3
燃料 (ℓ)	軽油63	軽油100	軽油100	軽油100
自動車免許	準中型	準中型	準中型	準中型
商品コード	B299	B280	B279	B000

高所作業車・レンタカー

●ワンボックス・ライトバン

■移動に運搬に便利な車両です。雨に濡らしたくない材料の運搬にも最適です。

■品名の「AT」はオートマチック車を指します。



AT軽ワンボックス



ATライトバン



ATワンボックスM



ATワンボックスL

レンタル品名	AT軽ワンボックス	ATライトバン	ATワンボックスM	ATワンボックスL
主な型式	マツダスクラム	トヨタプロボックス	トヨタタウンエース	トヨタハイエース
全長 (mm)	3,395	4,245	4,065	4,695
全幅 (mm)	1,475	1,690	1,665	1,695
全高 (mm)	1,895	1,525	1,930	1,980
荷室長さ (mm)	1,910	1,810	2,045	3,000
荷室幅 (mm)	1,320	1,420	1,495	1,545
荷室高さ (mm)	1,240	935	1,305	1,335
積載荷重 (kg)	350	400	750	1,000
車両総重量 (kg)	870	1,615	2,140	3,175
乗車定員 (人)	4	5	5	6
燃料 (種別)	ガソリン37	ガソリン50	ガソリン43	ガソリン70
自動車免許	普通	普通	普通	普通
装備	ナビ・ETC	ナビ・ETC	ナビ・ETC	ナビ・ETC
商品コード	B288	B286	B000	B398

※仕様は予告無く変更する場合があります。

高所作業車・レンタカー

●AT軽トラ規制車

■道路規制用の車両です。工事看板は発電機不要のソーラー電源です。



●ソーラー式電光表示板の連続運転の目安は約5日です。

■AT軽トラック仕様

全長 (mm)	3395
全幅 (mm)	1475
全高 (mm)	2480
荷台寸法 (mm)	長1940×1410
車両総重量 (kg)	1170

■ソーラー式電光表示盤仕様

全高 (mm)	1840~2570※
全幅 (mm)	1230
奥行 (mm)	1100
重量 (kg)	200
文字数	3文字1行

※荷台からの寸法です。

●トイレ付AT軽トラ規制車

■トイレは清掃の上ご返却ください。

■快適トイレ仕様があります。175ページをご参照ください。



■トイレ仕様

高さ (mm)		幅 (mm)	奥行 (mm)	便槽	付属
走行時	使用時				
1,746	2,090	850	1,240	洋式80L	ステップ

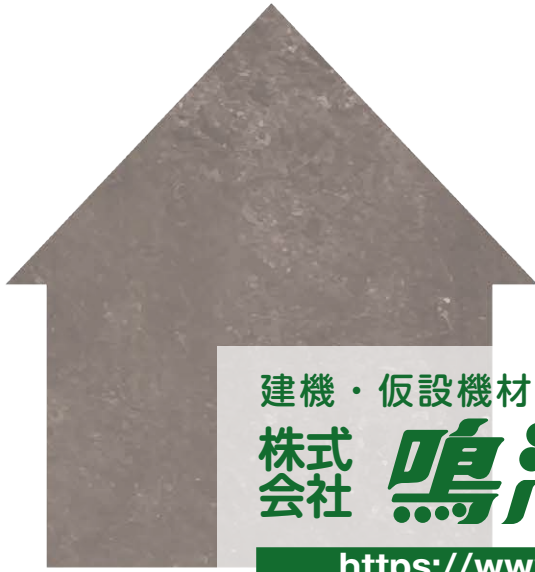
●散水車

■必ず清水を使用してください。海水等は厳禁です。



■消防ホース20mが標準で付属しています。

レンタル品名	4t散水車
主な型式	ST4M
全長 (mm)	5,390
全幅 (mm)	2,180
全高 (mm)	2,430
車両重量 (kg)	7,495
容量 (ℓ)	4,000
全長 (mm)	2,980
全幅 (mm)	1,850
全高 (mm)	1,000
吐出量 (ℓ/min)	650
吐出圧 (kg/cm ³)	5
自吸能力 (m)	5
散水方式	前 強制散水 後 重力散水
吸水ホース (m)	65A×10M
給水ホース (m)	40A×10M
免許	中型
商品コード	B397



建機・仮設機材レンタル・販売・修理

株式
会社

鳴浜リース

<https://www.naruhama.co.jp>

本 社:【営業部・総務部】

〒170-0013

東京都豊島区東池袋4-39-1 ナルハマビル

TEL.03-3987-5311

FAX.03-3988-1867

営業時間 9:00~18:00

埼玉支店:【営業部・技術部】

〒351-0025

埼玉県朝霞市三原5-1-20

TEL.048-466-2111

FAX.048-464-3073

営業時間 7:00~18:00

【仮設機材センター】

〒351-0001

埼玉県朝霞市上内間木369-1

TEL.048-466-2111 (※納品業者様用)

FAX.048-464-3073

営業時間 8:00~18:00

