

総合 カタログ Rental Guidance

建機・仮設機材レンタル・販売・修理

株式会社 **鳴浜リース**

なるはま



発電・溶接・照明



ハツリ・研磨・切断



車両系建機・
不整地運搬車



締め固め



荷あげ



高所作業車・
レンタカー



ポンプ・高圧洗浄機



クリーナー・
集塵・送風



造園管理



コンクリート打設



穴あけ・締付



その他の機材



足場



保安



計測



イベント・事務・
福利厚生



ハウス・トイレ・備品

株式会社鳴浜リースは、
環境省 Fun to Share に賛同しております



必ずお読みください

- レンタル基本約款は必ずお読みください。
- お取引（掛取引）に際しては事前にお申込みが必要です。ご希望のお客様はお気軽にお問い合わせください。
- ご注文は原則ファックス等の書面をお願いいたします。お客様の書式で構いませんので、会社名、現場名、担当者名、連絡先、商品名及び受取日等、必要事項をご連絡ください。
- レンタル品により、使用して頂く最低保証日数を設けているものがあります。
- レンタル品を受け取る際は、故障、破損及び欠品等が無いかお立ち合いをお願いいたします。
- レンタル品をご返却される際、当社はその検査に時間を要し、即日検査報告ができない場合がありますので、その際には後日報告を行うことにご了承ください。
- レンタル品が放射性物質、アスベスト又はダイオキシン等人体に重大な被害を及ぼす可能性がある物質により汚染された場合、当社はそのレンタル品の返却を受け付けません。またレンタル品は全損とし規定の金額をご請求させていただきます。
- レンタカーの車内等に置き忘れた物の保管期間につきましては、ご返却日より 1 ヶ月とさせていただきます。
- レンタカーの使用時におけるタイヤのパンクにつきましては、お手数ですが最寄りのガソリンスタンド等にて、自費で修理を行って頂きますようお願いいたします。
- レンタル機のバックホー等のキャタ外れが発生し、当社整備士が修理を行った場合、その費用は原則有償（出張修理の場合は出張費を含む）となりますのでご了承ください。
- 当社は島しょ部を除く関東地区（1 都 6 県）で営業を行っております。当社のレンタル機を営業地区外でご利用になる場合、また山岳部や海上等の入場が困難な地区でご利用になる場合は、故障修理等の対応ができない場合があります。その際是对応可能場所までお客様のご負担で移動願います。
- 当社は、レンタル品を多くの皆様でご使用頂きたいと考えております。つきましては丁寧にお取扱い頂くよう何卒ご協力ください。
- 上記事項をご確認いただき、伝票にご署名ください。

レンタル基本約款

- 第1条 貸主は、借主に対し、レンタル料金を、機械が貸主の基地から搬出された日より、使用后、基地へ返還された日までの通算日数を乗じて請求いたします。
- 第2条 借主は、名称、住所、連絡先等、貸主が要求する事項の届出を行い、その変更があった場合には、その日から3日間以内に、変更の届出をいたします。
- 第3条 借主は、レンタル物件（以下物件）の使用保管場所について、貸主に対し届出を行い、変更があった場合には、その日から3日間以内に、変更の届出をいたします。
- 第4条 貸主は、レンタル料金、その他の費用の支払いを、借主に物件の引渡しを行う時、現金にて申し受けます。
- 第5条 貸主が承諾の上、借主の支払条件を別に定める際、次に該当する場合には、借主は期限の利益を失い、期間中のレンタル料金、その他の費用を直ちに支払い、貸主は、借主に何らの催告を要せず、物件を借主の負担により回収することができます。
1. 借主が、定めた支払条件に反して、貸主に対し、レンタル料金、その他の費用の支払いを怠ったとき。
 2. 借主が振出した手形、小切手が不渡りになったとき。
 3. 借主が第三者から仮差押え、仮処分又は強制執行を受けたとき。
- 第6条 借主は、善良なる管理者としての注意義務を以ってレンタル物件を管理するものとし、不当な方法で使用したり、貸主に無断で転貸又は譲渡をすることは出来ません。
- 第7条 搬出入費用、燃料、油脂費用、水、その他使用に伴う費用は借主の負担といたします。
- 第8条 借主は、賃貸物件の破損及び故障については直ちに貸主に通知し、貸主に確認の上、必要な措置を講じるものとします。
- 第9条 機械等の賃貸物件が故障した場合、その為に生じた工事作業の遅延、その他一切の損害は貸主の負担といたしません。
- 第10条 レンタル期間中に生じた破損、欠品、盗難、紛失による損害は、借主の負担といたします。
- 第11条 借主は暴力団等反社会的勢力ではなく、かつ、何ら関係も持たないことを確約いたします。
- 第12条 本契約に違反した場合、直ちに契約を解除し、貸主は借主に何らの催告を要せず、物件を借主の負担により回収し、借主は期間中のレンタル料金、その他の費用を直ちに支払います。

ホッチキス

ホッチキス

担当者の名刺を貼って下さい。

ホッチキス

ホッチキス

担当者の名刺を貼って下さい。

なるはまりスのご案内



■本社 営業部
〒170-0013
東京都豊島区東池袋4-39-1ナルハマビル
TEL 03-3987-5311・FAX 03-3988-1867



■埼玉支店 営業部・技術部
〒351-0025
埼玉県朝霞市三原5-1-20
TEL 048-466-2111・FAX 048-464-3073



■埼玉支店 仮設機材センター
〒351-0001
埼玉県朝霞市上内間木369-1
※ご連絡は埼玉支店へお願いします。



■埼玉支店 第2仮設機材センター
〒351-0032
埼玉県朝霞市田島407-1
※ご連絡は埼玉支店へお願いします。



車両系建機／不整地運搬車及び関連機材

●後方小旋回・配管付バックホー

■堀削・積込以外に、各アタッチメントを装着して様々な作業ができるバックホーです。



U008
注：レンタル機は配管付



SV08
注：レンタル機は配管付



ZX17U



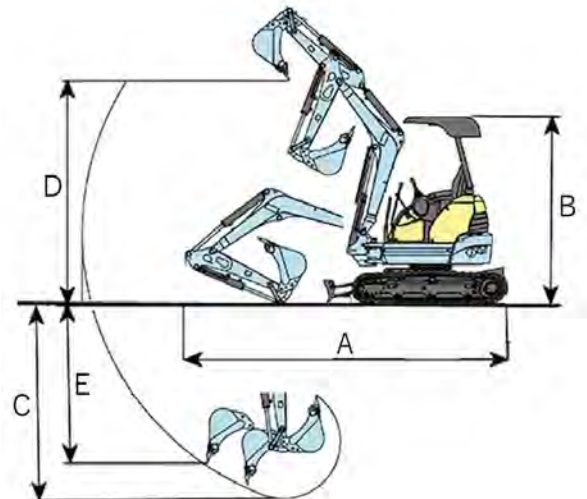
VIO17
注：レンタル機は共用配管付



VIO20
注：レンタル機は共用配管付



U20



レンタル品名	0.03後方配管 (0.8t後方配管)		0.06後方共用配管 (1.7t後方共用配管)		0.07後方共用配管 (2t後方共用配管)	
主な型式	U008	SV08	ZX17U	VIO17	VIO20	U20
機械質量 (kg)	910	890	1,620	1,660	1,990	1,990
機体質量 (kg)	750	710	1,300	1,280	1,490	1,480
A 全長 (mm)	2,780	2,600	3,500	3,730	3,890	3,850
全幅 (mm)	700~860(可変脚)	680~840(可変脚)	980~1,280(可変脚)	950~1,280(可変脚)	1,380	1,400
B 全高 (mm)	1,405	1,390	2,370	2,370	2,400	2,250
履帯幅 (mm)	180	180	230	230	250	250
バケット幅 サイドカッター含 (mm)	300	350	450	450	490	500
バケット容量 (m ³) 旧	0.03		0.06		0.07	
バケット容量 (m ³) 新JIS	0.018	0.022	0.034	0.04	0.06	0.08
C最大掘削深さ (mm)	1,600	1,460	2,190	2,210	2,270	2,300
D最大ダンプ高さ (mm)	1,945	1,940	2,510	2,620	2,780	2,700
E掘削深さの目安 (mm)	~1,260	~1,200	~1,800	~1,800	~1,880	~1,880
燃料 (ℓ)	軽油12	軽油10	軽油20	軽油20	軽油30	軽油30
資格等	特別教育		特別教育		特別教育	
備考	プレーカー配管、ヘッドガード無、ゴムキャタ、排土板		共用配管、ゴムキャタ、排土板		共用配管、ゴムキャタ、排土板	
商品コード	B193		B209		B210	

※仕様は予告無く変更する場合があります。

車両系建機／不整地運搬車及び関連機材

●後方小旋回・配管付バックホー

■掘削・積込以外に、各アタッチメントを装着して様々な作業ができるバックホーです。



U30



VIO30

注：レンタル機は共用配管付



SK30SR



U40



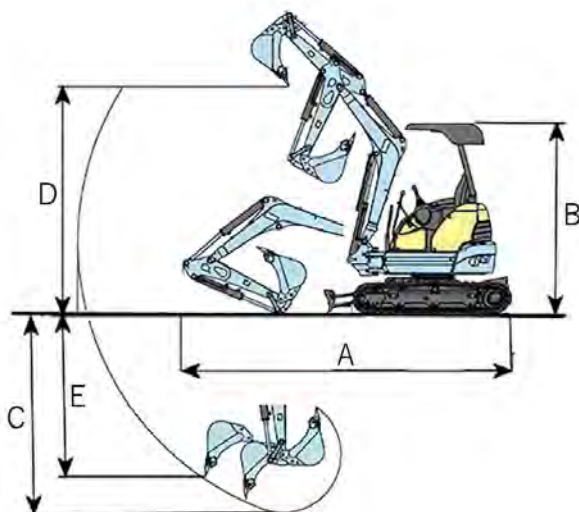
VIO45

注：レンタル機は共用配管付



SK45SR

注：レンタル機は共用配管付



レンタル品名	0.12後方共用配管 (3t後方共用配管)			0.18後方共用配管 (4t後方共用配管)		
	U30	VIO30	SK30SR	U40	VIO45	SK45SR
主な型式	U30	VIO30	SK30SR	U40	VIO45	SK45SR
機械質量 (kg)	2,990	2,980	3,000	4,030	4,490	4,470
機体質量 (kg)	2,350	2,180	2,310	3,180	3,320	3,520
A 全長 (mm)	4,530	4,470	4,470	5,340	5,230	5,280
全幅 (mm)	1,550	1,550	1,550	1,960	1,940	1,960
B 全高 (mm)	2,470	2,500	2,570	2,455	2,570	2,530
履帯幅 (mm)	300	300	300	400	350	400
バケット幅 サイドカッター含 (mm)	530	540	500	600	650	650
バケット容量 (m ³) 旧		0.12			0.18	
バケット容量 (m ³) 新JIS	0.09	0.1	0.09	0.14	0.14	0.14
C 最大掘削深さ (mm)	2,820	2,820	2,810	3,350	3,360	3,440
D 最大ダンプ高さ (mm)	3,145	3,160	3,360	3,800	3,870	4,160
E 掘削可能深さの目安 (mm)	~2,290	~2,290	~2,160	~2,700	~2,690	~2,820
燃料 (%)	軽油42	軽油41	軽油40	軽油64	軽油70	軽油75
資格等	特別教育			技能講習		
備考	共用配管・ゴムパッド又はゴムキャタ・排土板			共用配管・ゴムパッド又はゴムキャタ・排土板		
商品コード	B211			B220		

車両系建機／不整地運搬車及び関連機材

●後方小旋回・配管付バックホー

■掘削・積込以外に、各アタッチメントを装着して様々な作業ができるバックホーです。



SK70SR
注：レンタル機は共用配管付



ZX75US
注：レンタル機は共用配管付



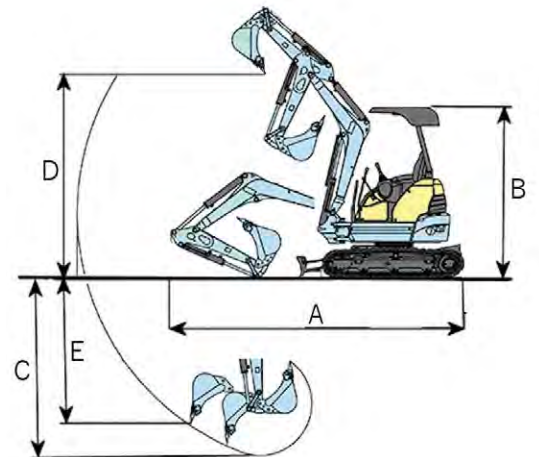
SH75X
注：レンタル機は共用配管付



SK125SR



SH125X



レンタル品名	0.28後方共用配管 (7.5t後方共用配管)		0.45後方共用配管クレーン (13t後方共用配管クレーン)		
主な型式	SK70SR	ZX75US	SH75X	SK125SR	SH125X
機械質量 (kg)	7,570	7,200	7,440	13,300	13,400
A 全長 (mm)	5,830	5,880	5,755	7,410	7,220
全幅 (mm)	2,320	2,320	2,320	2,490	2,490
B 全高 (mm)	2,740	2,690	2,720	2,850	2,790
履帯幅 (mm)	450	450	450	500	500
バケット幅 サイドカッター含 (mm)	750	760	804	910	907
バケット容量 (m ³) 旧	0.25	0.25	0.25	0.45	0.45
バケット容量 (m ³) 新JIS	0.28	0.28	0.28	0.45	0.45
C最大掘削深さ (mm)	4,160	4,110	4,130	5,520	5,510
D最大ダンプ高さ (mm)	5,330	5,120	5,280	6,740	6,940
E掘削可能深さの目安 (mm)	~3,450	~3,670	~3,640	~4,890	~4,900
クレーン性能 (t)	—	1.7(半径3m時)	1.7(半径3m時)	2.9(半径3m時)	2.9(半径3m時)
燃料 (%)	軽油120	軽油135	軽油120	軽油190	軽油200
資格等	技能講習		技能講習		技能講習
備考	共用配管・ゴムパッド・排土板		共用配管・ゴムパッド・排土板・クレーン仕様		共用配管・ゴムパッド・排土板・クレーン仕様・尿素
商品コード	B250		B271		B272

※仕様は予告無く変更する場合があります。

車両系建機／不整地運搬車及び関連機材

●大割圧碎機

■鉄筋コンクリートの壁や土間などの一次破碎に使用します。360度回転します。



TNH17
TNH19
TNH21



T60
T120



TD61
TD131

レンタル品名	0.06・0.07用 (1.5t~2t用)	0.12用 (3t~4t用)	0.18用 (4~5.5t用)	0.25用 (6~8t用)	0.25用ツイン (6~8t用ツイン)	0.45用 (12~14t用)	0.45用ツイン (12~14t用ツイン)
主な型式	TNH-17	TNH-19	TNH-21	T-60	TD-61	T-120	TD-131
最大開口幅 (mm)	310	350	430	600	620	850	1000
全長 (mm)	956	1165	1400	1670	1700	2100	2070
質量 (kg)	142	190	260	720	690	1380	1370
先端破碎力 (kN)	210	210	265	392	431	637	725
旋回角度	360	360	360	360	360	360	360
商品コード	B216	B217	B231	B219	B000	B000	B000

●小割圧碎機

■鉄筋コンクリートの2次破碎に使用します。



TM36
TM135



Vss9



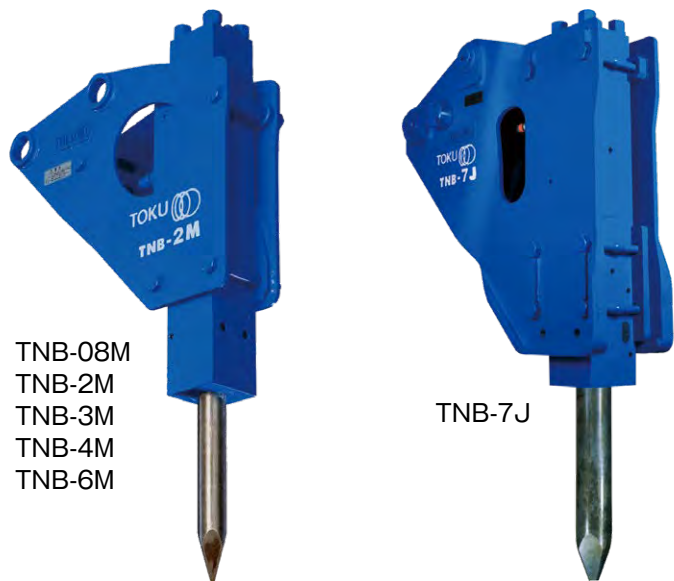
TM76DM5A

レンタル品名	0.12・0.18用 (3t~5t用)	0.25用 (6t~8t用)	0.45用 (12~14t用)	0.25用マグ付 (6~8t用マグ付)
主な型式	TM36	Vss9	TM135	TM76DM5A
最大開口幅 (mm)	430	618	750	600
全長 (mm)	960	1696	1470	1390
質量 (kg)	240	670	1030	910
先端破碎力 (kN)	178	375	547	382
商品コード	B223	B240	B000	B000
備考	各種あり	各種あり	各種あり	マグ吸着質量目安：銅板切断屑90kg

車両系建機／不整地運搬車及び関連機材

●油圧ブレーカー（ジャンボブレーカー）

■コンクリート等のハツリ作業で使用します。サイズ各種取り揃えています。



TNB-08M
TNB-2M
TNB-3M
TNB-4M
TNB-6M

TNB-7J

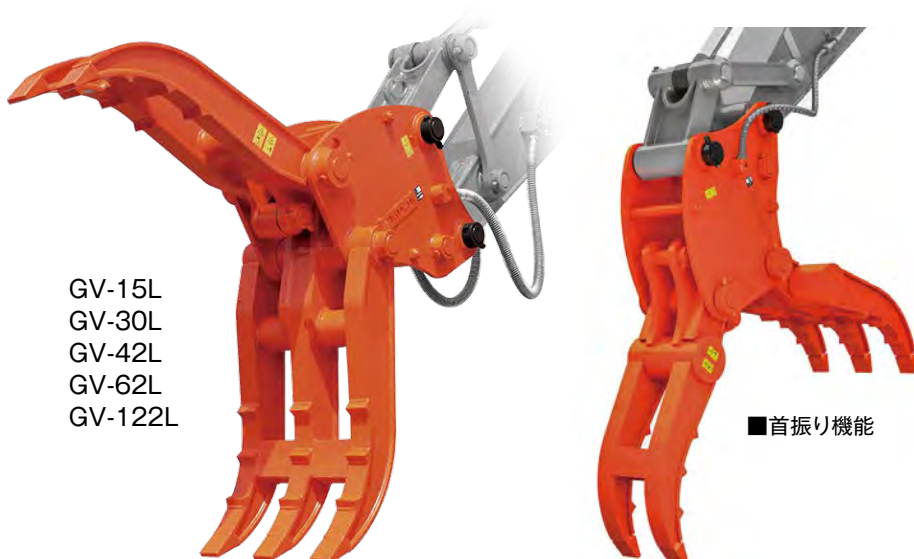


■各ハツリ作業に

レンタル品名	0.03用 (0.8t用)	0.06・0.07用 (1.5t~2t用)	0.12用 (3t~4t用)	0.18用 (4~5.5t用)	0.25用 (6~8t用)	0.45用 (12~14t用)
主な型式	TNB-08M	TNB-2M	TNB-3M	TNB-4M	TNB-6M	TNB-7J
作動圧力 (MPa)	6~13	8~15	10~15	10~16	10~16	14~18
作動油量 (ℓ/分)	18~25	20~35	25~45	30~55	40~70	80~120
打撃数 (bpm)	930~1300	600~1150	550~1000	560~1060	600~1050	450~720
チゼル径 (mm)	40	50	58	64	75	105
質量 (kg)	65	105	175	235	350	1240
商品コード	B237	B214	B215	B230	B252	B000

●首振りグラスパー

■木造解体や樹木の伐採に使用します。首振り機能が付いてあらゆる角度からつかめます。



GV-15L
GV-30L
GV-42L
GV-62L
GV-122L

■首振り機能



■あらゆる角度からつかめます。

レンタル品名	0.06・0.07用 (1.5t~2t用)	0.12用 (3t~4t用)	0.18用 (4~5.5t用)	0.25用 (6~8t用)	0.45用 (12~14t用)
主な型式	GV-15L	GV-30L	GV-42L	GV-62L	GV-122L
作動圧力 (MPa)	20.6	24.5	24.5	27.4	34.3
最大開口幅 (mm)	960	1200	1300	1670	1860
本体長さ (mm)	900	1020	1200	1360	1580
爪長さ (mm)	545	660	760	905	1030
質量 (kg)	110	140	230	370	570
商品コード	B222	B221	B000	B000	B000

車両系建機／不整地運搬車及び関連機材

●アースオーガー（ミニ油圧ショベル用）

■狭小地での深堀に最適。3tクラスのミニ油圧ショベルに取付けます。



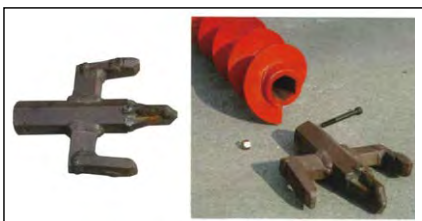
■狭小地の掘削に。

■仕様

本体寸法 (mm)	H954 W264 D284
質量 (kg)	93
トルク (N・m)	3000
オーガー径 (mm)	150 200 300
商品コード	B232
備考	オーガーは1m 単位で延長可

■最大深度の目安

オーガー径	最大深度(目安)
径150mm	8~10m
径200mm	8~10m
径300mm	5~8m



■先端に強化型ポイントを付けて掘削します。

径〇mm・深度〇m
とお伝えください。



●杭打ちチゼル（ミニ油圧ショベル用）

■H鋼・支柱・木杭・単管などの打込み作業に。



TNB-08M
TNB-3M



■TNB-08M杭打ちチゼル (0.03後方配管BH)
(単管パイプ等の打込)



■TNB-3M杭打ちチゼル (0.12共用配管BH)
(支柱・木杭・単管パイプ等の打込)

主な型式	質量	全長	最大チゼル高さ	チゼル先端径	打撃数	商品コード
TNB-08M杭打ちチゼル	65kg	900mm	1050mm	55mm	930~1300bpm	B982
TNB-3M杭打ちチゼル	164kg	1151mm	2400mm	150mm	550~1000bpm	B215

※仕様は予告無く変更する場合があります。

車両系建機／不整地運搬車及び関連機材

●切株カッター（ミニ油圧ショベル用）

■伐根せずに切株を撤去でき施工時間を短縮できます。地盤改良材の攪拌作業にもつかえます。3 t 油圧ショベル様です。



1.切株の中心にカッターをセットします。



2.油圧ショベルを操作し切削します。



3.必要な深さまで掘り進めて完了です。

本体寸法 (mm)	270×284×912
ブレード長さ (mm)	675
ブレード直径 (mm)	250
機械質量 (kg)	155
最大トルク (N・m)	6,878
瞬間最大圧力 (Mpa)	30
許容背圧 (Mpa)	5.8
商品コード	B239
備考	刃先 (パイロットヘッド) は販売になりません

公式ユーチューブ
なるはまTV
で動画公開中です！



●クサカルゴン（4 t・3 t 油圧ショベル用）

■雑草・雑木を強力に粉碎！転倒の心配が少ないので安全に作業ができます。



■法面の草刈作業に

法面を走行せず、斜面の上部や下部から作業できるので、転倒の危険が少なく作業ができます。



■ハンマーナイフ式ブレード

ブレード (18枚) もレンタル代金に含まれております。ブレードが割れた場合はその枚数分をご請求させていただきます。(2,500円/枚)

全長 (mm)	1040
全幅 (mm)	660
全高 (mm)	905
刈幅 (mm)	850
爪枚数 (枚)	18
質量 (kg)	300
商品コード	B238
備考	ベースマシンは4 t クラス油圧ショベル推奨

車両系建機／不整地運搬車及び関連機材

●グラスパー（機械式グラップル）

■油圧配管不要。バケットシリンダーで開閉するグラスパーです。木造解体や伐採で使用します。



■解体から廃材分別、積み込みまで幅広く対応します。

レンタル品名	0.06・0.07用	0.12用	0.18用	0.25用	0.45用
主な型式	GT-15	GT-30	GT-40	GT-60	GT-120
最大開口幅 (mm)	1020	1220	1410	1680	1910
爪幅 (mm)	270	330	425	470	560
爪長さ (mm)	545	650	760	905	1030
質量 (kg)	110	170	230	380	610
商品コード	B992	B993	B994	B995	B996

●バケット各種

■幅狭・幅広など様々なバケットを在庫しています。



■幅広バケット



■幅狭バケット



■エクステンションアーム



■スケルトンバケット



■法面バケット



■ミキシングフォーク



■シングルリッパー



■リッパーバケット

●道板（アルミブリッジ・あゆみ板）

■必ずチェーン等でブリッジを固定し、安全に使用してください。



レンタル品名	2tフラットタイプ	3tフラットタイプ	4tフラットタイプ
主な型式	MK3022FS	MK3030FS	MK3040F
有効幅 (mm)	300	400	400
全長 (mm)	3000	3000	3168
重量 (kg/本)	26	37	41
商品コード	B433	B435	B437
備考	レンタルは1本単位		

車両系建機／不整地運搬車及び関連機材

●超小旋回バックホー

■全幅の120%以内で全旋回できる油圧ショベルです。狭小地の施工に。



RX153S



RX205



ZX20UR



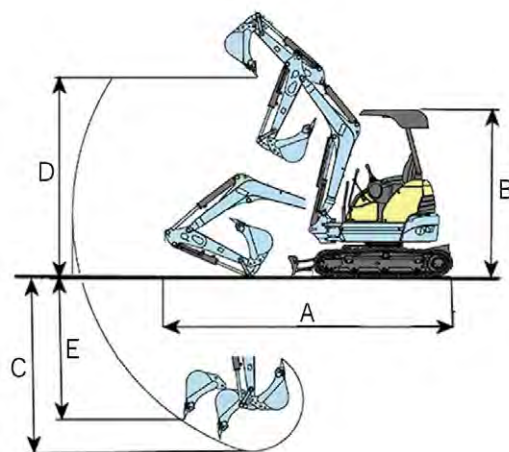
B2Σ



PC20UU



RX203SCR



レンタル品名	0.06超小 (1.5t超小)		0.07超小 (2t超小)		0.07超小クレーン (2t超小クレーン)	
	RX153S	RX205	ZX20UR	B2Σ	PC20UU	RX203S
主な型式	RX153S	RX205	ZX20UR	B2Σ	PC20UU	RX203S
機械質量 (kg)	1,580	1,990	1,990	2,000	1,960	2,020
機体質量 (kg)	1,310	1,440	1,450	1,520	1,500	1,440
A 全長 (mm)	3,180	3,660	3,650	3,650	3,650	3,660
全幅 (mm)	990~1,240 (可変脚)	1,400	1,450	1,380	1,450	1,400
B 全高 (mm)	2,215	2,270	2,250	2,280	2,295	2,270
履帯幅 (mm)	230	250	250	250	250	250
バケット幅 サイドカッター含	400	450	450	490	500	450
バケット容量 (m ³) 旧	0.06	0.07	0.07	0.07	0.07	0.07
バケット容量 (m ³) 新JIS	0.036	0.06	0.06	0.06	0.06	0.06
C 最大掘削深さ (mm)	1,935	2,210	2,260	2,270	2,250	2,210
D 最大ダンプ高さ (mm)	2,960	3,490	3,270	3,400	3,300	3,490
E 掘削深さの目安 (mm)	~1,430	~1,940	~1,950	~1,950	~1,950	~1,940
クレーン性能 (t)	—	—	—	—	—	0.6t (半径1.4m時)
燃料 (種別)	軽油20	軽油30	軽油30	軽油30	軽油25	軽油30
資格等	特別教育			特別教育		特別教育
備考	ゴムキャタ・排土板・ オフセットブーム			ゴムキャタ・排土板・ オフセットブーム		ゴムキャタ・排土板・ オフセットブーム
商品コード	B206			B208		B208

※仕様は予告無く変更する場合があります。

車両系建機／不整地運搬車及び関連機材

●超小旋回バックホー

■全幅の120%以内で全旋回できる油圧ショベルです。狭小地の施工に。



レンタル品名	0.12超小 (3t超小)			0.12超小クレーン (3t超小クレーン)		
	RX306	B3Σ	SK30UR	ZX30UR	B30U	RX306ECR
主な型式	RX306	B3Σ	SK30UR	ZX30UR	B30U	RX306ECR
機械質量 (kg)	2,990	3,300	2,970	2,990	3,000	2,990
機体質量 (kg)	2,290	2,455	2,280	2,200	2,310	2,290
A 全長 (mm)	4,080	4,200	4,460	4,080	4,220	4,080
全幅 (mm)	1,550	1,550	1,550	1,550	1,550	1,550
B 全高 (mm)	2,470	2,525	2,490	2,510	2,570	2,470
履帯幅 (mm)	300	300	300	300	300	300
バケット幅 サイドカッター含 (mm)	480	490	450	500	450	480
バケット容量 (m ³) 旧	0.12	0.12	0.12	0.12	0.12	0.12
バケット容量 (m ³) 新JIS	0.09	0.08	0.09	0.09	0.09	0.09
C 最大掘削深さ (mm)	2,960	2,900	2,880	2,860	2,880	2,960
D 最大ダンプ高さ (mm)	3,740	3,730	3,830	3,720	4,000	3,740
E 掘削深さの目安 (mm)	~2,380	~2,400	~2,200	~2,310	~2,390	~2,380
クレーン性能 (t)	-	-	0.8 (半径1.5m時)	0.9 (半径1.6m時)	0.99 (半径1.6m時)	0.9 (半径1.6m時)
燃料 (%)	軽油45	軽油40	軽油41	軽油40	軽油42	軽油41
資格等	特別教育			特別教育		
備考	ゴムキャタ・排土板・オフセットブーム			ゴムキャタ・排土板・オフセットブーム・移動式クレーン		
商品コード	B228			B228		

車両系建機／不整地運搬車及び関連機材

●超小旋回バックホー

■全幅の120%以内で全旋回できる油圧ショベルです。狭小地の施工に。



RX406CR



B4Σ



B40U



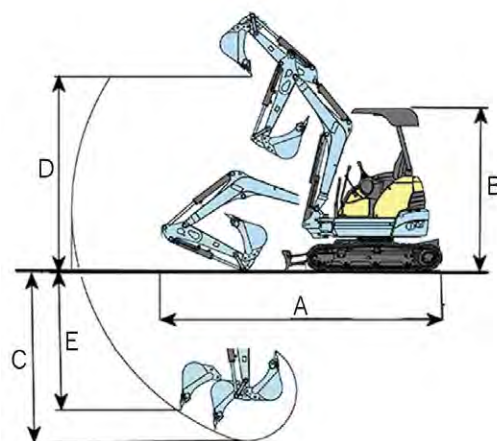
RX506CR



B60U



ZX55UR



レンタル品名	0.18超小クレーン (4t超小クレーン)			0.2超小クレーン (5.5t超小クレーン)		
	RX406CR	B4Σ	B40U	RX506CR	B60U	ZX55UR
主な型式	RX406CR	B4Σ	B40U	RX506CR	B60U	ZX55UR
機械質量 (kg)	3,600	3,800	3,640	5,400	5,320	5,300
A 全長 (mm)	4,290	4,480	4,320	5,170	5,240	5,160
全幅 (mm)	1,700	1,740	1,700	2,000	1,960	2,000
B 全高 (mm)	2,480	2,595	2,570	2,540	2,600	2,570
履帯幅 (mm)	300	350	300	400	400	400
バケット幅 サイドカッター含 (mm)	600	590	600	680	700	700
バケット容量 (m ³) 旧	0.18	0.18	0.18	0.2	0.2	0.2
バケット容量 (m ³) 新JIS	0.11	0.11	0.11	0.21	0.21	0.22
C最大掘削深さ (mm)	3,300	3,200	3,260	4,065	4,170	4,020
D最大ダンプ高さ (mm)	4,040	4,110	4,260	4,660	4,860	4,730
E掘削深さの目安 (mm)	~2,730	~2,700	~2,800	~2,820	~3,020	~3,230
クレーン性能 (t)	0.9(半径2.1m)	1.1(半径1.8m)	0.99(半径1.6m)	0.99(半径2.8m)	0.99(半径2.5m)	0.99(半径2.9m)
燃料 (ℓ)	軽油41	軽油42	軽油42	軽油64	軽油75	軽油70
資格等	技能講習			技能講習		
備考	ゴムキャタ・排土板・オフセットブーム・移動式クレーン			ゴムキャタ・ゴムパッド・排土板・オフセットブーム・移動式クレーン		
商品コード	B218			B253		

※仕様は予告無く変更する場合があります。

車両系建機／不整地運搬車及び関連機材

●超小旋回バックホー・後方小旋回バックホー

■超小旋回は全幅の120%以内で全旋回、後方小旋回は後端旋回半径が全幅の120%で旋回できる油圧ショベルです。共に狭小地の施工に適しています。



ZX75UR



SH75XU



B7Σ



幅員580mm

SV05-D

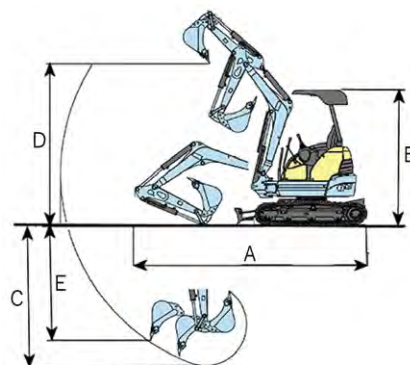


SV08



狭小地でも側溝掘りできます

J09



レンタル品名	0.28超小クレーン (8t超小クレーン)			0.01後方 (0.5t後方)	0.03後方 (0.8t後方)	0.04後方 (0.9t後方)
主な型式	ZX75UR	SH75XU	B7Σ	SV05-D	SV08	J09
機械質量 (kg)	8,490	8,320	8,150	550	890	980
A 全長 (mm)	5,980	6,310	5,850	2,150	2,600	2,570
全幅 (mm)	2,320	2,320	2,270	580	680~840 (可変脚)	680~840 (可変脚)
B 全高 (mm)	2,660	2,720	2,680	1,345	1,390	1,420
履帯幅 (mm)	450	450	450	150	180	180
バケット幅 サイドカッター含	760	804	750	300	350	350
バケット容量 (m ³) 旧	0.25	0.25	0.25	0.01	0.03	0.04
バケット容量 (m ³) 新JIS	0.28	0.28	0.28	0.01	0.022	0.022
C 最大掘削深さ (mm)	4,260	4,250	4,230	1,190	1,460	1,620
D 最大ダンプ高さ (mm)	5,260	5,310	5,470	1,410	1,940	2,050
E 掘削深さの目安 (mm)	~3,490	~3,330	~3,740	~820	~1,160	~1,220
クレーン性能 (t)	1.7 (半径3.1m)	1.7 (半径3.1m)	2.5 (半径2.2m)	—	—	—
燃料 (ℓ)	軽油135	軽油120	軽油115	軽油6	軽油10	軽油10
資格等	技能講習			特別教育	特別教育	特別教育
備考	ゴムパッド・排土板・オフセットブーム・移動式クレーン			ゴムキャタ・排土板	ゴムキャタ・排土板	ゴムキャタ・排土板・オフセットブーム
商品コード	B275・B276			B192	B203	B201

車両系建機／不整地運搬車及び関連機材

●後方小旋回バックホー・標準バックホー

■後方小旋回は後端旋回半径が全幅の120%以内で旋回できる油圧ショベルです。狭小地の施工に適しています。

■標準機は旋回半径は多少広いですが機体が安定し、作業性が高い機種です。



レンタル品名	0.45クレーン (12tクレーン)	0.45後方クレーン (13t後方クレーン)	0.7クレーン (20tクレーン)		
主な型式	ZX120	ZX135US	SK125SR	SK135SR	ZX200
機械質量 (kg)	12,100	13,400	13,000	13,800	19,800
A 全長 (mm)	7,660	7,370	7,410	7,490	9,520
全幅 (mm)	2,490	2,490	2,490	2,490	2,860
B 全高 (mm)	2,740	2,930	2,820	2,820	3,010
履帯幅 (mm)	500	500	500	500	600
バケット幅 サイドカッター含 (mm)	1,010	920	900	1,000	1,140
バケット容量 (m ³) 旧	0.45	0.45	0.4	0.45	0.7
バケット容量 (m ³) 新JIS	0.5	0.5	0.45	0.5	0.8
C最大掘削深さ (mm)	5,570	5,490	5,520	5,520	6,670
D最大ダンプ高さ (mm)	6,160	6,830	6,740	6,740	7,180
E掘削深さの目安 (mm)	~4,550	~4,710	~4,890	~4,890	~5,990
クレーン性能 (t)	2.9 (半径3.8m)	2.9 (半径3.8m)	2.9 (半径3.0m)	2.9 (半径3.0m)	2.9 (半径6.0m)
燃料 (ℓ/h)	軽油250	軽油220	軽油200	軽油200	軽油400
資格等	技能講習		技能講習		技能講習
備考	ゴムパッド・移動式クレーン		ゴムパッド・移動式クレーン・(排土板ありなし選択)		鉄キャタ・移動式クレーン
商品コード	B254		B258		B257

※仕様は予告無く変更する場合があります。

車両系建機／不整地運搬車及び関連機材

●ホイールローダー（タイヤショベル・ペイローダー）

■掘削や積込に広く使われています。4輪のため機動性に優れています。



V1



V3

注：レンタル機はヘッドガード付です。



ZW30



V4

レンタル品名	0.16m ³	0.4m ³		0.5m ³
主な型式	V1	ZW30	V3	V4
機械質量 (kg)	985	2,795	2,900	3,250
機体質量 (kg)	860	2,125	2,300	2,550
全長 (mm)	2,870	4,150	4,115	4,395
全幅 (mm)	1,180	1,505	1,500	1,645
全高 (mm)	1,590	2,415	2,440	2,525
バケット幅 (mm)	1,245	1,570	1,570	1,690
バケット容量 (m ³)	0.16	0.4		0.5
最大ダンプ高さ (mm)	1,715	2,155	2,130	2,420
燃料 (ℓ)	軽油16	軽油45	軽油55	軽油55
資格等	特別教育	特別教育		特別教育
商品コード	B261	B264		B265

車両系建機／不整地運搬車及び関連機材

●ブルドーザー

■土砂の盛り起こしや切土、整地を行います。



※レンタル機はゴムキャタです。

レンタル品名	D21Pゴム
主な型式	D21P
機械質量 (kg)	4360
機械寸法 (mm)	L3350×W2000×H2475
ブレード寸法 (mm)	W2560×H590
チルト量 (mm)	280
アングル角 (度)	25
燃料 (ℓ)	軽油60
資格等	技能講習
商品コード	B243

●コンクリート砂男

■生コンの運搬が可能なキャリアダンプ。狭小地に最適です。

■使用後は必ず洗浄して返却してください。

- ・生コンOK
- ・水の運搬にも使えます。



■狭小地や傾斜地の生コン運搬に最適です。

レンタル品名	コンクリート砂男
主な型式	SC75HCB
機械質量 (kg)	690
機械寸法 (mm)	L2695×W900×H1370
荷台寸法 (mm)	L1295×W765×H540
最大積載荷重 (kg)	990
燃料 (ℓ)	ガソリン20
資格等	特別教育
商品コード	B277
備考	生コン可・搭乗可・油圧ダンプ

●クローラー運搬機・キャリアダンプ

■下整地において材料や土砂を運搬する機械です。キャリアダンプは油圧装置でダンプアップします。



BP51



RY601D



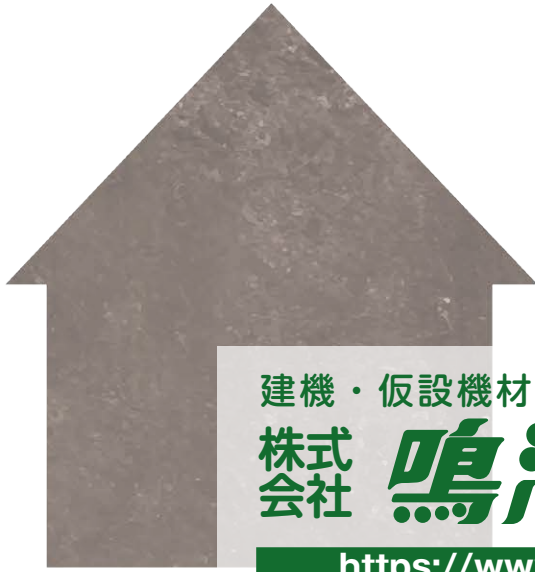
C12R-B



C30R

レンタル品名	350kgクローラー運搬機	600kgキャリアダンプ	1tキャリアダンプ	3tキャリアダンプ
主な型式	BP51	RY601D	C12R-B	C30R
機械質量 (kg)	180	410	880	2,560
機械寸法 (mm)	L1870×W620×H995	L1970×W780×H1080	L2570×W950×H1355	L3200×W1650×H2255
荷台寸法 (mm)	L950×W520×H150	L1195×W690×H290	L1470×W830×H320	L1685×W1410×H370
最大積載荷重 (kg)	350	600	990	2,500
燃料 (ℓ)	ガソリン5	軽油6	軽油15	軽油40
資格等	-	-	特別教育	技能講習
商品コード	B245	B293	B295	B303
備考	ハンドガイド式・手動アシストダンプ・ゴムキャタ	ハンドガイド式・油圧ダンプ・ゴムキャタ	搭乗式・油圧ダンプ・ゴムキャタ	搭乗式・油圧ダンプ・ゴムキャタ

※仕様は予告無く変更する場合があります。



建機・仮設機材レンタル・販売・修理

株式
会社

鳴浜リース

<https://www.naruhama.co.jp>

本 社:【営業部・総務部】

〒170-0013

東京都豊島区東池袋4-39-1 ナルハマビル

TEL.03-3987-5311

FAX.03-3988-1867

営業時間 9:00~18:00

埼玉支店:【営業部・技術部】

〒351-0025

埼玉県朝霞市三原5-1-20

TEL.048-466-2111

FAX.048-464-3073

営業時間 7:00~18:00

【仮設機材センター】

〒351-0001

埼玉県朝霞市上内間木369-1

TEL.048-466-2111 (※納品業者様用)

FAX.048-464-3073

営業時間 8:00~18:00

