

# 総合 カタログ Rental Guidance

建機・仮設機材レンタル・販売・修理

株式会社 **鳴浜リース**

なるはま

発電・溶接・照明

ハツリ・研磨・切断

車両系建機・  
不整地運搬車

締め固め

荷あげ

高所作業車・  
レンタカー

ポンプ・高圧洗浄機

クリーナー・  
集塵・送風

造園管理

コンクリート打設

穴あけ・締付

その他の機材

足場

保安

計測

イベント・事務・  
福利厚生

ハウス・トイレ・備品

株式会社鳴浜リースは、  
環境省 Fun to Share に賛同しております



## 必ずお読みください

- レンタル基本約款は必ずお読みください。
- お取引（掛取引）に際しては事前にお申込みが必要です。ご希望のお客様はお気軽にお問い合わせください。
- ご注文は原則ファックス等の書面をお願いいたします。お客様の書式で構いませんので、会社名、現場名、担当者名、連絡先、商品名及び受取日等、必要事項をご連絡ください。
- レンタル品により、使用して頂く最低保証日数を設けているものがあります。
- レンタル品を受け取る際は、故障、破損及び欠品等が無いかお立ち合いをお願いいたします。
- レンタル品をご返却される際、当社はその検査に時間を要し、即日検査報告ができない場合がありますので、その際には後日報告を行うことにご了承ください。
- レンタル品が放射性物質、アスベスト又はダイオキシン等人体に重大な被害を及ぼす可能性がある物質により汚染された場合、当社はそのレンタル品の返却を受け付けません。またレンタル品は全損とし規定の金額をご請求させていただきます。
- レンタカーの車内等に置き忘れた物の保管期間につきましては、ご返却日より 1 ヶ月とさせていただきます。
- レンタカーの使用時におけるタイヤのパンクにつきましては、お手数ですが最寄りのガソリンスタンド等にて、自費で修理を行って頂きますようお願いいたします。
- レンタル機のバックホー等のキャタ外れが発生し、当社整備士が修理を行った場合、その費用は原則有償（出張修理の場合は出張費を含む）となりますのでご了承ください。
- 当社は島しょ部を除く関東地区（1都6県）で営業を行っております。当社のレンタル機を営業地区外でご利用になる場合、また山岳部や海上等の入場が困難な地区でご利用になる場合は、故障修理等の対応ができない場合があります。その際是对応可能場所までお客様のご負担で移動願います。
- 当社は、レンタル品を多くの皆様でご使用頂きたいと考えております。つきましては丁寧にお取扱い頂くよう何卒ご協力ください。
- 上記事項をご確認いただき、伝票にご署名ください。

## レンタル基本約款

- 第1条 貸主は、借主に対し、レンタル料金を、機械が貸主の基地から搬出された日より、使用後、基地へ返還された日までの通算日数を乗じて請求いたします。
- 第2条 借主は、名称、住所、連絡先等、貸主が要求する事項の届出を行い、その変更があった場合には、その日から3日間以内に、変更の届出をいたします。
- 第3条 借主は、レンタル物件（以下物件）の使用保管場所について、貸主に対し届出を行い、変更があった場合には、その日から3日間以内に、変更の届出をいたします。
- 第4条 貸主は、レンタル料金、その他の費用の支払いを、借主に物件の引渡しを行う時、現金にて申し受けます。
- 第5条 貸主が承諾の上、借主の支払条件を別に定める際、次に該当する場合には、借主は期限の利益を失い、期間中のレンタル料金、その他の費用を直ちに支払い、貸主は、借主に何らの催告を要せず、物件を借主の負担により回収することができます。
1. 借主が、定めた支払条件に反して、貸主に対し、レンタル料金、その他の費用の支払いを怠ったとき。
  2. 借主が振出した手形、小切手が不渡りになったとき。
  3. 借主が第三者から仮差押え、仮処分又は強制執行を受けたとき。
- 第6条 借主は、善良なる管理者としての注意義務を以ってレンタル物件を管理するものとし、不当な方法で使用したり、貸主に無断で転貸又は譲渡をすることは出来ません。
- 第7条 搬出入費用、燃料、油脂費用、水、その他使用に伴う費用は借主の負担といたします。
- 第8条 借主は、賃貸物件の破損及び故障については直ちに貸主に通知し、貸主に確認の上、必要な措置を講じるものとします。
- 第9条 機械等の賃貸物件が故障した場合、その為に生じた工事作業の遅延、その他一切の損害は貸主の負担といたしません。
- 第10条 レンタル期間中に生じた破損、欠品、盗難、紛失による損害は、借主の負担といたします。
- 第11条 借主は暴力団等反社会的勢力ではなく、かつ、何ら関係も持たないことを確約いたします。
- 第12条 本契約に違反した場合、直ちに契約を解除し、貸主は借主に何らの催告を要せず、物件を借主の負担により回収し、借主は期間中のレンタル料金、その他の費用を直ちに支払います。

ホッチキス

ホッチキス

担当者の名刺を貼って下さい。

ホッチキス

ホッチキス

担当者の名刺を貼って下さい。

## なるはまりスのご案内



■本社 営業部  
〒170-0013  
東京都豊島区東池袋4-39-1ナルハマビル  
TEL 03-3987-5311・FAX 03-3988-1867



■埼玉支店 営業部・技術部  
〒351-0025  
埼玉県朝霞市三原5-1-20  
TEL 048-466-2111・FAX 048-464-3073



■埼玉支店 仮設機材センター  
〒351-0001  
埼玉県朝霞市上内間木369-1  
※ご連絡は埼玉支店へお願いします。



■埼玉支店 第2仮設機材センター  
〒351-0032  
埼玉県朝霞市田島407-1  
※ご連絡は埼玉支店へお願いします。



# コンクリート打設及び関連機材

## ●高周波インバーター

- コードを分配する際、1台の高周波インバーターで使用できるフレキの本数に制限があります。「フレキ同時稼働台数」をご覧ください。
- 電力が大きいため、電工ドラムや延長コードの使用はお控えください。



レンタル品名 主な型式	100V高周波インバーター		200V高周波インバーター	
	HC113B	FU162	HC230A	FV302
電源	1.5kw/単相100V (50Hz)	2.0kw/単相100V (50Hz)	3.8kVA/三相200V (50Hz)	4.1kVA/三相200V (50Hz)
周波数 (Hz)	50/60	50/60	50/60	50/60
出力コンセント数	2	2	3	3
寸法 (mm)	W251×L366×H252	W240×L324×H248	W324×L428×H277	W325×L324×H248
重量 (kg)	10	8.7	15.5	12
フレキ同時可能台数 (mm×本)	30×4, 40×2, 50×1	30×4, 40×2, 50×1	30×8, 40×5, 50×3	30×9, 40×5, 50×3
コード長 (m)	5	6	5	6
商品コード	B329		B330	

## ●エンジン高周波インバーター

- 電源が無い場所での打設に。



主な型式	HAG131MF
出力コンセント数	3
寸法 (mm)	W440×L530×H521
重量 (kg)	43.5
フレキ同時可能台数 (mm×本)	30×10, 40×5, 50×2
燃料	ガソリン10L
商品コード	B331

## ●フレキ (インナーバイブレーター)

- フレキはコンクリートに挿入することで冷却されます。空運転は禁止です。
- フレキは洗浄してご返却ください。



レンタル品名 主な型式	フレキ30/バイ (30m)	フレキ40/バイ (40m)	フレキ50/バイ (50m)
	FX30E	FX40E	FX50E
振動数 (Hz)	200~240	200~240	200~240
スイッチから先端 (m)	6	6	6
スイッチからコネクター (m)	15	15	15
振動部寸法 (mm)	径32×L396	径43×L396	径52×L413
重量 (kg)	11	13.7	16.5
商品コード	B335	B336	B337

※仕様は予告無く変更する場合があります。

# コンクリート打設及び関連機材

## ●高周波壁型バイブレーター/高周波用壁型分岐コード

■パイプと型枠の間に設置することにより、盛り替え作業が簡単です。



HKM55PSK



高周波壁型用  
分岐コード (5個口)



最大5台まで接続可能です

## ●高周波用延長コード/高周波用コードリール

■使用本数を守ってご使用ください。また電圧降下にご注意ください。



C8030M



ER8030

レンタル品名	高周波壁型 バイブレーター	レンタル品名	高周波壁型用 分岐コード
主な型式	HKM55PSK	主な型式	C5515
振動数 (Hz)	100~240	全長 (m)	16.5
振動数 (Hz)	50~120	ピッチ (m)	3.2
重量 (kg)	5.5	口数	5個口
商品コード	B332	商品コード	B334

レンタル品名	高周波用延長コード30m	高周波用コードリール30m
主な型式	C8030M	ER8030
全長 (m)	30	30
太さ (mm <sup>2</sup> )	3.5	3.2
口数	1個口	3個口
商品コード	B831	B800

## ●コードレスバイブレーター

■電棒型とフレキ型をご用意しています。用途に合わせお選びください。



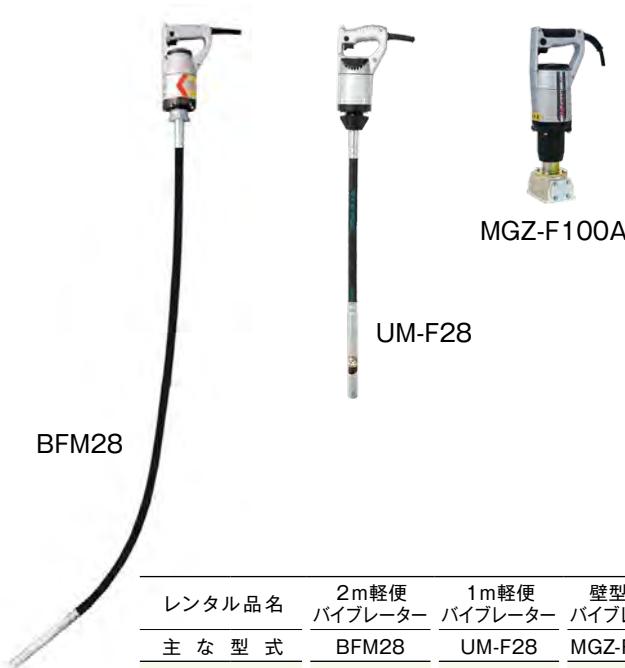
■C28D 電棒型  
鉄筋が多く、狭い打設スペースに。



■MUV-Fe28 フレキ型  
広範囲のコンクリート打設に。

## ●軽便バイブレーター

■100V電源で簡単に使用できます。



BFM28

UM-F28

MGZ-F100A

レンタル品名	コードレス電棒バイブレーター	コードレスフレキ型バイブレーター
主な型式	C28D	MUV-Fe28
寸法 (mm)	全長767×電棒長475×径28	全長985×ホース長600×径28
電源	リチウムバッテリー18V	リチウムバッテリー36V又は18V
連続時間 (分)	25	45
振動数 (Hz)	167~198	200~253
重量 (kg)	4.2	3.9
付属品	急速充電器・バッテリー×2	
商品コード	B313	B314

レンタル品名	2m軽便 バイブレーター	1m軽便 バイブレーター	壁型軽便 バイブレーター
主な型式	BFM28	UM-F28	MGZ-F100A
寸法 (mm)	全長2526 ホース長2228 径28	全長1030 ホース長770 径28	W78 L395 H100
電源	350W/100V	280W/100V	280W/100V
振動数 (Hz)	200~225	200~258	166~200
重量 (kg)	11	4.7	5
商品コード	B312	B311	B581

# コンクリート打設及び関連機材

## ●モルタルミキサー／ハンドミキサー

■モルタル用です。使用後は必ず洗浄してご返却ください。



PM-20N



PM-38G



UM22



【販売】  
蓋なしペール缶18L  
モルタル等の攪拌に

レンタル品名	60L モルタルミキサー	100L モルタルミキサー	ハンドミキサー
主な型式	PM-20N	PM-38G	UM22
ドラム寸法 (mm)	径640×深270	径730×深350	スクリュー径220
機械寸法 (mm)	W700×L820×H760	W790×L880×H900	W90×L858×H120
電源	400W/100V	750W/100V	700W/100V
重量 (kg)	57	91	4.2
混合量等	60L (2切) 0.75袋練り用 (25kgセメント袋)	100L (3.5切) 1.5袋練り用 (25kgセメント袋)	コード長2.5m
商品コード	B589	B587	B582

## ●ポットミキサー

■生コン用です。使用後は必ず洗浄してご返却ください。



PM-1.5



NGM-3 M7

レンタル品名	40L ポットミキサー	90L ポットミキサー
主な型式	PM-1.5型	NGM-3 M7
機械寸法 (mm)	W1300×L650×H1000	W1460×L759×H1060
電源	200W/100V	750W/100V
重量 (kg)	46	116
混合量 (ℓ)	40L	83L
商品コード	B655	B588

## ●グラウトミキサー

■グラウト・セメントミルク用です。

■使用後は必ず洗浄してご返却ください。



SL-5N

レンタル品名	120Lグラウトミキサー (高速ミキサー)
主な型式	SL-5N
ドラム寸法 (mm)	W650×L650×D450
機械寸法 (mm)	W730×L1020×H870
電源	1,000W/100V
重量 (kg)	102
混合量 (ℓ)	120L
商品コード	B656

## ●グラウト・セメントミルク注入機

■グラウトやセメントミルクを圧送します。

■使用後は必ず洗浄してご返却ください。



DP-H02

ノズル・5mホース付属

レンタル品名	グラウト・セメントミルク 注入器
主な型式	DP-H02
機械寸法 (mm)	W260×L750×H530
吐出量	0.43ℓ/ストローク
重量 (kg)	19.5
ホッパー容量 (ℓ)	7.5
商品コード	B657

## ●半切りケイシュート

■セメント系の材料など、液体を流します。



裏面

2m・4m  
半切りケイシュート

レンタル品名	2m 半切りケイシュート	4m 半切りケイシュート
寸法 (mm)	W175×L2000×H380	W175×L4000×H380
重量 (kg)	10	20
商品コード	B681	B684

※仕様は予告無く変更する場合があります。

# コンクリート打設及び関連機材

## ●コンクリートバケット

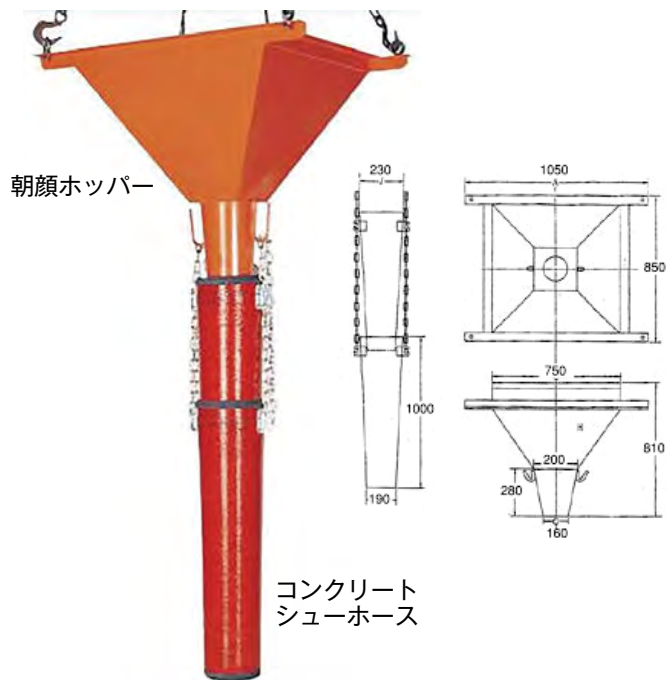
- 生コン用のバケットです。車両が入れない場所などのコンクリート打設に。
- 使用後は必ず洗浄してご返却ください。



レンタル品名	0.3m <sup>3</sup> 下出し型	0.5m <sup>3</sup> 下出し型	0.3m <sup>3</sup> 横出し型	0.3m <sup>3</sup> 横出しシュート型
主な型式	OB-0.3	RB-0.5	OBS-0.3	OBJ-0.3
寸法 (mm)	径880×H1350	径1000×H1180	W100×H1420	径880×H1350
吐出口 (mm)	130×320	450×390	150×260	130×320
重量 (kg)	75	165	80	85
商品コード	B583	B585	B658	B659

## ●朝顔ホッパー/コンクリートシュートホース

- 上部から打設場所までコンクリートを落下させます。
- 使用後は必ず洗浄してご返却ください。



レンタル品名	朝顔ホッパー	コンクリートシュートホース
寸法 (mm)	W1050×L850×H810	径230×H1000
重量 (kg)	30	8
商品コード	B580	B680

## ●コンクリート砂男・一輪車・二輪車

- 車両が入れない場所までコンクリートを運搬します。
- 使用後は必ず洗浄してご返却ください。



- コンクリート砂男  
生コン運搬可能なキャリアダンプです。(P48参照)



一輪車 (B405)  
※132ページ参照ください。

二輪車 (B575)  
※132ページ参照ください。

## ●丸型転倒バケット

- 土砂・碎石の運搬に(生コン不可)。合材にも使用できますが洗浄してご返却ください。
- 地面に接地してからバケットを転倒させてください。



■0.5m<sup>3</sup> (5型)

レンタル品名	0.1m <sup>3</sup>	0.3m <sup>3</sup>	0.5m <sup>3</sup>
バケット寸法 (mm)	径560×H550	径850×H680	W960×H810
本体寸法 (mm)	W660×H770	W960×H1010	W1080×H1210
重量 (kg)	40	65	100
商品コード	B850	B851	B852

# コンクリート打設及び関連機材

## ●コードレス鉄筋カッター

■鉄筋を切断する機械です。コードレスで使いやすく、火花が出ません。



主な型式	DCC1336B2H
寸法 (mm)	W87×L320×H266
重量 (kg)	5.1
切断能力	SD345 D13以下(4~13mm) 1充電でD13が455本・D10が685本
電源	リチウムバッテリー36V
充電時間	約25分
付属品	充電器、工具セット
切断速度	約1.7秒
商品コード	B628

## ●鉄筋カッター

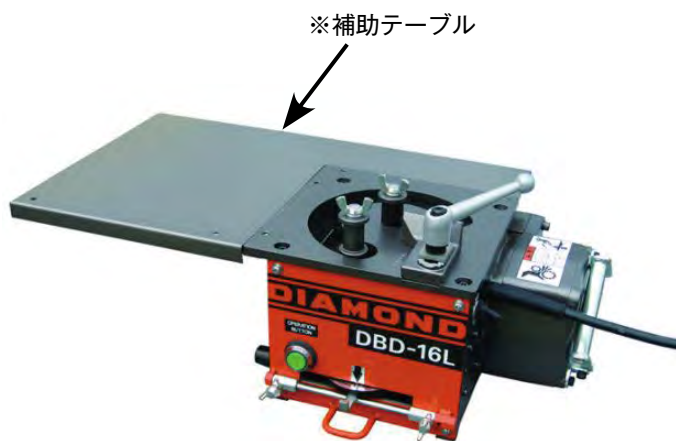
■鉄筋を切断する機械です。100V仕様SD390切断可。火花が出ません。



レンタル品名	16mm鉄筋カッター100V	20mm鉄筋カッター100V
主な型式	DC-16HR	DC-20WH
寸法 (mm)	W88×L358×H182	W110×L410×H210
重量 (kg)	5.1	11
切断能力	SD390 D16以下(4~16mm)	SD390 D19以下(4~19mm)
電源	1050W/100V	1050W/100V
付属品	工具セット	工具セット
切断速度	約2秒	約3秒
商品コード	B608	B611

## ●鉄筋ミニベンダー

■鉄筋を曲げ加工する定置型の機械です。



主な型式	DBD-16L
寸法 (mm)	W350×L320×H200
重量 (kg)	20.0
曲げ角度・曲げR	0~180度・11~31R
曲げ能力	D10~D16 (SDS345)
電源	1050W/100V
付属品	工具セット、補助テーブル※
曲げ速度	約1.5秒
商品コード	B716

※ご希望の際はお申し出ください。

## ●鉄筋ストライナー

■鉄筋の曲がりを修正する機械です。押し引きにより無段階で調整可能です。



レンタル品名	25mm鉄筋ストライナー	32mm鉄筋ストライナー
主な型式	HBB-25	DBR-32WH
寸法 (mm)	W190×L481×H207	W270×L600×H200
重量 (kg)	14	22.5
曲げ能力	SD345 D25以下	SD345 D32以下
電源	700W/100V	1050W/100V
最大曲げ角度	D13 D16 D19 D22 D25 85° 80° 75° 90° 85°	D13 D16 D19 D25 D29 D32 90° 90° 90° 90° 90°
最小修正角度	D13 D16 D19 D22 D25 153° 158° 163° 168° 172°	D13 D16 D19 D25 D29 D32 133° 136° 139° 144° 148° 150°
商品コード	B613	B615

※仕様は予告無く変更する場合があります。



# コンクリート打設及び関連機材

## ●高速カッター

■鉄筋や単管などの剛材の切断に。刃物は販売になります。



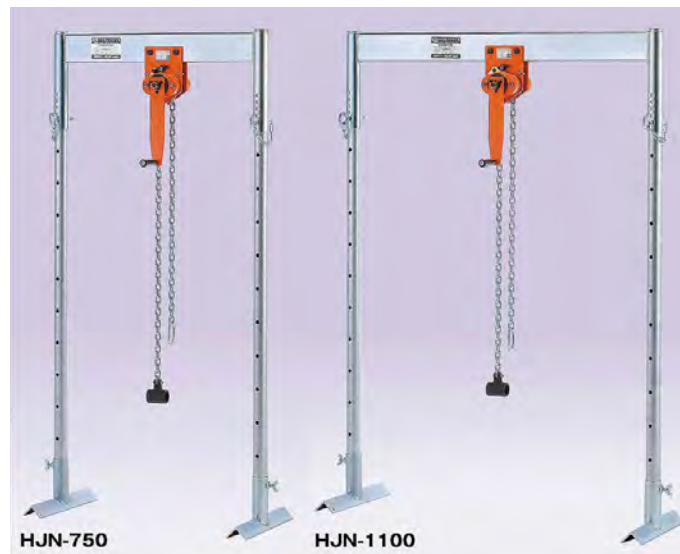
CC14SF

AC3561

主な型式	CC14SF	AC3561
砥石 (mm)	355 (内径25.4)	355 (内径25.4)
切断能力 (mm)	単管パイプ	径120
	角パイプ	120×120
	アングル	130×130
寸法 (mm)	W468×L268×H603	W586×L290×H658
重量 (kg)	16	17
商品コード	B609	

## ●ハリキンジャッキ

■配筋の作業に。手動式になります。



HJN-750

HJN-1100

レンタル品名	500kgハリキンジャッキ	1tハリキンジャッキ
主な型式	HJN-750	HJN-1100
全高 (mm)	1500	1500
横幅 (mm)	750	1100
有効幅 (mm)	620	950
吊上能力 (kg)	500	1000
重量 (kg)	18	30
商品コード	B709	B710

## ●コードレス鉄筋結束機

■ツインタイヤタイプだから結束力が強い。タイヤは別途です。



### ■2本の組み合わせ

	D10	D13	D16	D19	D22	D25
D10	○					
D13	○	○				
D16	○	○	○			
D19	○	○	○	○		
D22	○	○	○	○	○	
D25	○	○	○	○	○	×

### ■3本の組み合わせ

	D10×D10	D13×D13	D16×D16
D16	○	○	○
D19	○	○	○
D22	○	○	○
D25	○	○	×

### ■4本の組み合わせ

	D10×D10	D13×D13
D10×D10	○	
D13×D13		○
D16×D16	○	○

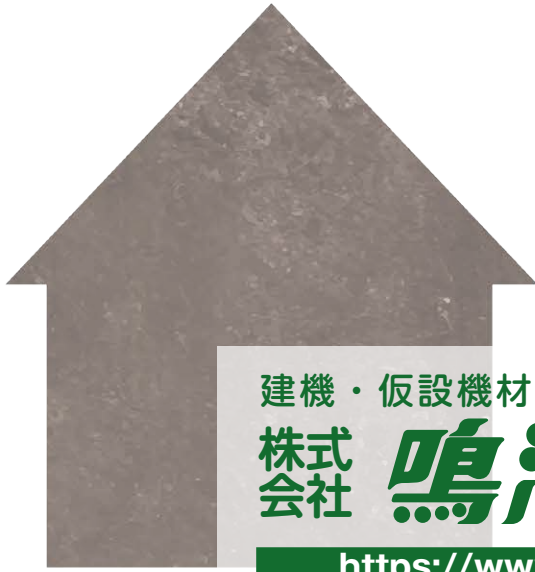
主な型式	RB-440T	
寸法 (mm)	W120×L330×H295	
重量 (kg)	2.5	
結束能力	1充電あたり	約5,000回
	1リールあたり	約240回 (D13×D13)
付属品	充電器、バッテリー	
商品コード	B678	

## ●ベルトコンベア

■土砂碎石の運搬に。ベルト切れは有償になります。



機種	機長	本体重量 (kg)		出力	ベルト速度	運搬量
		平ベルト	中寄ベルト			
350mm	7m	231	240	1Kw 3相200V	約40m/分	約30t/時
	5m	180	187			
	4m	155	161			
	3m	135	140			
	2m	110	114			
450mm	7m	362	395	1.5Kw 3相200V	約40m/分	約48t/時
	5m	280	300			
	4m	270	290			
600mm	7m	540	580	2.2kw 3相200V	約50m/分	約100t/時
	5m	490	530			
	4m	390	420			
	3m	350	380			



建機・仮設機材レンタル・販売・修理

株式  
会社

**鳴浜リース**

<https://www.naruhama.co.jp>

本 社:【営業部・総務部】

〒170-0013

東京都豊島区東池袋4-39-1 ナルハマビル

TEL.03-3987-5311

FAX.03-3988-1867

営業時間 9:00~18:00

埼玉支店:【営業部・技術部】

〒351-0025

埼玉県朝霞市三原5-1-20

TEL.048-466-2111

FAX.048-464-3073

営業時間 7:00~18:00

【仮設機材センター】

〒351-0001

埼玉県朝霞市上内間木369-1

TEL.048-466-2111 (※納品業者様用)

FAX.048-464-3073

営業時間 8:00~18:00

