

# 総合 カタログ Rental Guidance

建機・仮設機材レンタル・販売・修理

株式会社 鳴浜リース

なるはま

発電・溶接・照明

ハツリ・研磨・切断

車両系建機・  
不整地運搬車

締め固め

荷あげ

高所作業車・  
レンタカー

ポンプ・高圧洗浄機

クリーナー・  
集塵・送風

造園管理

コンクリート打設

穴あけ・締付

その他の機材

足場

保安

計測

イベント・事務・  
福利厚生

ハウス・トイレ・備品

株式会社鳴浜リースは、  
環境省 Fun to Share に賛同しております



## 必ずお読みください

- レンタル基本約款は必ずお読みください。
- お取引（掛取引）に際しては事前にお申込みが必要です。ご希望のお客様はお気軽にお問い合わせください。
- ご注文は原則ファックス等の書面をお願いいたします。お客様の書式で構いませんので、会社名、現場名、担当者名、連絡先、商品名及び受取日等、必要事項をご連絡ください。
- レンタル品により、使用して頂く最低保証日数を設けているものがあります。
- レンタル品を受け取る際は、故障、破損及び欠品等が無いかお立ち合いをお願いいたします。
- レンタル品をご返却される際、当社はその検査に時間を要し、即日検査報告ができない場合がありますので、その際には後日報告を行うことにご了承ください。
- レンタル品が放射性物質、アスベスト又はダイオキシン等人体に重大な被害を及ぼす可能性がある物質により汚染された場合、当社はそのレンタル品の返却を受け付けません。またレンタル品は全損とし規定の金額をご請求させていただきます。
- レンタカーの車内等に置き忘れた物の保管期間につきましては、ご返却日より 1 ヶ月とさせていただきます。
- レンタカーの使用時におけるタイヤのパンクにつきましては、お手数ですが最寄りのガソリンスタンド等にて、自費で修理を行って頂きますようお願いいたします。
- レンタル機のバックホー等のキャタ外れが発生し、当社整備士が修理を行った場合、その費用は原則有償（出張修理の場合は出張費を含む）となりますのでご了承ください。
- 当社は島しょ部を除く関東地区（1 都 6 県）で営業を行っております。当社のレンタル機を営業地区外でご利用になる場合、また山岳部や海上等の入場が困難な地区でご利用になる場合は、故障修理等の対応ができない場合があります。その際是对応可能場所までお客様のご負担で移動願います。
- 当社は、レンタル品を多くの皆様でご使用頂きたいと考えております。つきましては丁寧にお取扱い頂くよう何卒ご協力ください。
- 上記事項をご確認いただき、伝票にご署名ください。

## レンタル基本約款

- 第1条 貸主は、借主に対し、レンタル料金を、機械が貸主の基地から搬出された日より、使用后、基地へ返還された日までの通算日数を乗じて請求いたします。
- 第2条 借主は、名称、住所、連絡先等、貸主が要求する事項の届出を行い、その変更があった場合には、その日から3日間以内に、変更の届出をいたします。
- 第3条 借主は、レンタル物件（以下物件）の使用保管場所について、貸主に対し届出を行い、変更があった場合には、その日から3日間以内に、変更の届出をいたします。
- 第4条 貸主は、レンタル料金、その他の費用の支払いを、借主に物件の引渡しを行う時、現金にて申し受けます。
- 第5条 貸主が承諾の上、借主の支払条件を別に定める際、次に該当する場合には、借主は期限の利益を失い、期間中のレンタル料金、その他の費用を直ちに支払い、貸主は、借主に何らの催告を要せず、物件を借主の負担により回収することができます。
1. 借主が、定めた支払条件に反して、貸主に対し、レンタル料金、その他の費用の支払いを怠ったとき。
  2. 借主が振出した手形、小切手が不渡りになったとき。
  3. 借主が第三者から仮差押え、仮処分又は強制執行を受けたとき。
- 第6条 借主は、善良なる管理者としての注意義務を以ってレンタル物件を管理するものとし、不当な方法で使用したり、貸主に無断で転貸又は譲渡をすることは出来ません。
- 第7条 搬出入費用、燃料、油脂費用、水、その他使用に伴う費用は借主の負担といたします。
- 第8条 借主は、賃貸物件の破損及び故障については直ちに貸主に通知し、貸主に確認の上、必要な措置を講じるものとします。
- 第9条 機械等の賃貸物件が故障した場合、その為に生じた工事作業の遅延、その他一切の損害は貸主の負担といたしません。
- 第10条 レンタル期間中に生じた破損、欠品、盗難、紛失による損害は、借主の負担といたします。
- 第11条 借主は暴力団等反社会的勢力ではなく、かつ、何ら関係も持たないことを確約いたします。
- 第12条 本契約に違反した場合、直ちに契約を解除し、貸主は借主に何らの催告を要せず、物件を借主の負担により回収し、借主は期間中のレンタル料金、その他の費用を直ちに支払います。

ホッチキス

ホッチキス

担当者の名刺を貼って下さい。

ホッチキス

ホッチキス

担当者の名刺を貼って下さい。

## なるはまりスのご案内



■本社 営業部  
〒170-0013  
東京都豊島区東池袋4-39-1ナルハマビル  
TEL 03-3987-5311・FAX 03-3988-1867



■埼玉支店 営業部・技術部  
〒351-0025  
埼玉県朝霞市三原5-1-20  
TEL 048-466-2111・FAX 048-464-3073



■埼玉支店 仮設機材センター  
〒351-0001  
埼玉県朝霞市上内間木369-1  
※ご連絡は埼玉支店へお願いします。



■埼玉支店 第2仮設機材センター  
〒351-0032  
埼玉県朝霞市田島407-1  
※ご連絡は埼玉支店へお願いします。





# 足場及び関連機材

## ●ローリングタワー 布板やアウトリガーなど、部品の追加ができますのでお申し出ください。

最大使用荷重  
**250kg**

- 様々な作業に活躍する移動式足場の定番です。
- 組立は工具不要でカンタンです。
- 3.5段以上はアウトリガーが標準装備。



レンタル品名	1段	1.5段	2段	2.5段	3段	3.5段	4段	4.5段	5段	5.5段	6段
床面高さ (m)	1.73~1.83	2.67~2.77	3.28~3.38	4.22~4.32	4.83~4.93	5.77~5.87	6.43~6.53	7.37~7.47	7.98~8.08	8.92~9.02	9.53~9.63
全高 (m)	2.84~2.94	3.78~3.88	4.39~4.49	5.33~5.43	5.94~6.04	6.88~6.98	7.54~7.64	8.48~8.58	9.09~9.19	10.03~10.10	10.64~10.74
床寸法 (m)	1.69×1.50	1.69×1.50	1.69×1.50	1.69×1.50	1.69×1.50	1.69×1.50	1.69×1.50	1.69×1.50	1.69×1.50	1.69×1.50	1.69×1.50
概算質量 (kg)	153.2	202.2	217.6	284.2	268.8	375.8	391.2	427.0	442.4	491.4	506.8
商品コード	D001	D031	D002	D032	D003	D033	D004	D034	D005	D035	D006

### 【部品構成表】

レンタル品名	1段	1.5段	2段	2.5段	3段	3.5段	4段	4.5段	5段	5.5段	6段
建枠1524	2	2	4	4	6	6	8	8	10	10	12
建枠914	-	2	-	2	-	2	-	2	-	2	-
交差筋違1219×1829	2	2	4	4	6	6	8	8	10	10	12
半交差筋違610×1829	-	2	-	2	-	2	-	2	-	2	-
連結ピン	-	4	4	8	8	12	12	16	16	20	20
150mmジャッキ付キャスター	4	4	4	4	4	-	-	-	-	-	-
200mmジャッキ付キャスター	-	-	-	-	-	4	4	4	4	4	4
アームロック (小)	-	4	4	8	8	12	12	16	16	20	20
アームロック (大)	4	4	4	4	4	4	4	4	4	4	4
手すり (柱)	4	4	4	4	4	4	4	4	4	4	4
手すり (長)	4	4	4	4	4	4	4	4	4	4	4
手すり (短)	4	4	4	4	4	4	4	4	4	4	4
巾木セット	1	1	1	1	1	1	1	1	1	1	1
鋼製足場板兼布わく	3	4	4	4	4	5	5	5	5	6	6
アウトリガー (控えわく)	-	-	-	-	-	4	4	4	4	4	4
ジャッキベース	-	-	-	-	-	4	4	4	4	4	4

## ●内階段式ローリングタワー 布板やアウトリガーなど、部品の追加ができますのでお申し出ください。

最大使用荷重  
**250kg**

- 内階段により、安全に昇降ができます。
- アウトリガーを標準装備。安全性が更にアップ。
- 上階の布板が開閉式のため、フラットな場所で作業が可能です。



レンタル品名	1段	2段	3段	4段	5段	6段
床面高さ (m)	1.73~1.83	3.28~3.38	4.83~4.93	6.43~6.53	7.98~8.08	9.53~9.63
全高 (m)	2.84~2.94	4.39~4.49	5.94~6.04	7.54~7.64	9.09~9.19	10.64~10.74
床寸法 (m)	1.69×1.50	1.69×1.50	1.69×1.50	1.69×1.50	1.69×1.50	1.69×1.50
概算質量 (kg)	180.1	260.9	341.7	480.5	561.3	624.1
商品コード	D011	D012	D013	D014	D015	D016

### 【部品構成表】

レンタル品名	1段	2段	3段	4段	5段	6段
建枠1524	2	4	6	8	10	12
交差筋違1219×1829	2	4	6	8	10	12
連結ピン	-	4	8	12	16	20
150mmジャッキ付キャスター	4	4	4	-	-	-
200mmジャッキ付キャスター	-	-	-	4	4	4
アームロック (小)	-	4	8	12	16	20
アームロック (大)	4	4	4	4	4	4
手すり (柱)	4	4	4	4	4	4
手すり (長)	4	4	4	4	4	4
手すり (短)	4	4	4	4	4	4
巾木セット	1	1	1	1	1	1
鋼製足場板兼布わく	3	4	5	6	7	8
開閉式足場板 (アルミ)	1	1	1	1	1	1
アウトリガー (控えわく)	4	4	4	4	4	4
ジャッキベース	4	4	4	4	4	4
階段わく吊り下げ材	1	1	1	1	1	1
内階段	1	2	3	4	5	6
内階段用手すり	-	2	4	6	8	10



開閉式足場板 (アルミ)



アウトリガー標準付属

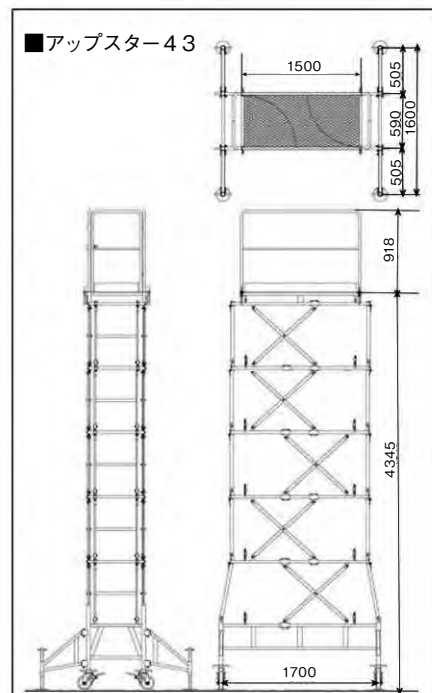
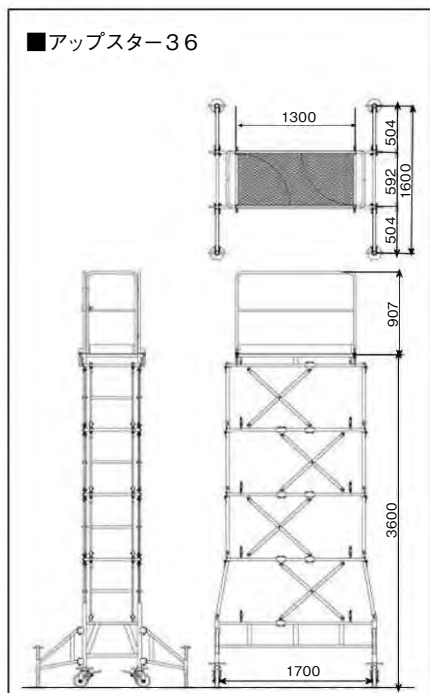


# 足場及び関連機材

## ●アップスター

最大使用荷重  
**125kg**

- 組立不要なアップスター。キャスター付で移動が楽々。
- アップスター43なら作業高さは6mです。
- 高さは5段階で設定可能です。



収納時(手すり付)。コンパクトに収納でき、スピーディーに組立できます。



本体と一体型の手すり

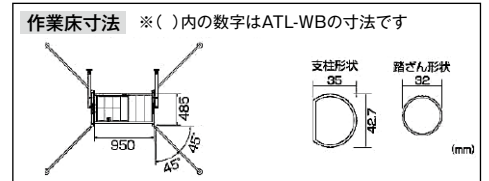
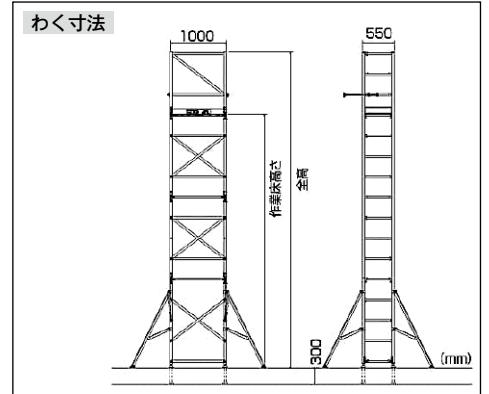
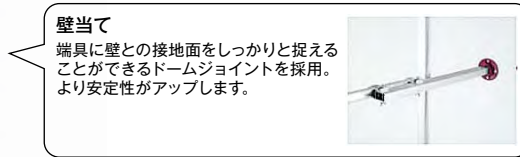
レンタル品名	アップスター-36	アップスター-43
5段目	3,600	4,345
4段目	3,060	3,600
3段目	2,510	2,855
2段目	1,960	2,110
1段目	1,400	1,365
作業床高さ (mm)		
作業床寸法 (mm)	D592×W1,300	D590×W1,500
設置寸法 (mm)	D1,600×W1,700	D1,600×W1,700
収納寸法 (mm)	H1,428×D843×W1,700	H1,500×D990×W1,990
質量 (kg)	210	260
商品コード	D780	D781

# 足場及び関連機材

## ●ハッスルタワー（アルミ製）

最大使用荷重  
**100kg**

- 狭小地で設置可能。様々な作業でご使用ください。
- ライトバンにも積載可能！収納は大変コンパクトです。
- 組立は工具不要でカンタンです。



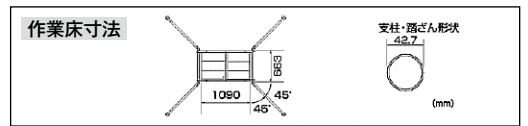
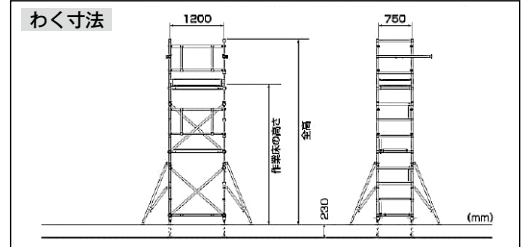
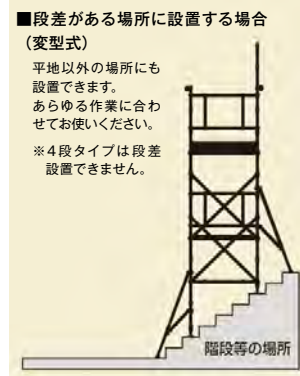
レンタル品名	作業床高さ (mm)	全高 (mm)	作業床寸法 (mm)	わく寸法 (mm)	質量 (kg)	商品コード
ハッスルタワー1段	1660~1960	2810~3110	950×485	1000×550	38.0	D021
ハッスルタワー2段	3180~3480	4330~4630	950×485	1000×550	51.0	D022
ハッスルタワー3段	4700~5000	5850~6150	950×485	1000×550	64.0	D023

※1 ジャッキキャスターを取り付けた場合、高さは上記高さより127mm高くなります。  
※2 バランスが悪い場合は、控えを取るなど対策を行ってください。

## ●アルミローリングタワー

最大使用荷重  
**150kg**

- 大幅に揺れを軽減したアルミローリングタワーです。
- 標準でキャスター付き。移動も楽々です。
- 組立は工具不要でカンタンです。



レンタル品名	作業床高さ (mm)	全高 (mm)	作業床寸法 (mm)	わく寸法 (mm)	質量 (kg)	商品コード
アルミローリングタワー1段	1830~2060	2860~3090	1090×663	1200×750	59.9	D025
アルミローリングタワー2段	3230~3460	4260~4490	1090×663	1200×750	101.9	D026
アルミローリングタワー3段	4630~4860	5660~5890	1090×663	1200×750	127.5	D027
アルミローリングタワー4段	6030~6260	7060~7290	1090×663	1200×750	160.1	D028

※1 アルミローリングタワー4段はキャスターで移動できません。3段以下に解体してから移動してください。  
※2 4段で使用される場合、控えを取るなどの対策を行ってください。

※仕様は予告無く変更する場合があります。

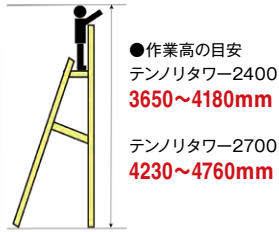


# 足場及び関連機材

## ●テンノリタワー

最大使用荷重  
**150kg**

- 2mを超える高所作業を、天板に立って安全に行えます。
- 背面角度は80度。壁面に近付けるよう設計してあります。
- 脚の伸縮ストロークは75mmピッチ4段階で変更可能です。



品名	テンノリタワー 2400	テンノリタワー 2700
天板高さ (mm)	2075~2375	2400~2700
天板寸法 (mm)	500×600	500×600
設置幅 (mm)	1060~1138	1145~1222
設置長さ (mm)	1673~1820	1835~1980
収納寸法 (mm)	長1734	長2078
	幅1060	幅1145
	厚 375	厚 376
角度(度)	前72.5/後80.0	前72.5/後80.0
質量(kg)	31.0	33.0
踏さん数	6	7
商品コード	D832	D830

## ●ニューテンノリステップ

最大使用荷重  
**150kg**

- 2m未満の作業を天板に立って安全に行えます。
- 背面角度は77.5度。壁面に近づけるよう設計してあります。
- 従来型よりも安定感が大幅にアップしています。



品名	ニューテンノリ ステップ1700	ニューテンノリ ステップ2000
天板高さ (mm)	1362~1666	1677~1981
天板寸法 (mm)	500×550	500×550
設置幅 (mm)	925~1003	1006~1083
設置長さ (mm)	1201~1350	1355~1505
収納寸法 (mm)	長2252	長2578
	幅 925	幅1006
	厚 164	厚 164
角度(度)	前75.0/後77.5	前75.0/後77.5
質量(kg)	18.0	20.0
踏さん数	4	5
商品コード	D836	D833

## ●テンノリステップ

最大使用荷重  
**150kg**

- 脚立に代わる作業台。天板に乗って作業ができます。
- 背面角度は80度。壁面に近付けるよう設計してあります。
- 設置寸法がコンパクト。狭小で安全に作業ができます。



●作業高の目安  
テンノリステップ (小)  
**2447~2806mm**  
テンノリステップ (中)  
**2773~3134mm**  
テンノリステップ (大)  
**3133~3472mm**

レンタル 品名	天板高さ (mm)	天板寸法 (mm)	設置寸法(mm)		収納寸法(mm)		角度(度)		質量 (kg)	商品 コード	
			幅	長さ	長さ	幅	正面	背面			
テンノリステップ (小)	797 ~1156	520×400	682 ~748	875 ~1054	1291	682	220	72.5	80.0	13.8	D834
テンノリステップ (中)	1123 ~1484	520×400	742 ~807	1035 ~1214	1623	742	217	72.5	80.0	15.3	D835
テンノリステップ (大)	1461 ~1822	520×400	804 ~869	1201 ~1380	1966	804	217	72.5	80.0	17.0	D831

## ●トラック昇降ステップ

最大使用荷重  
**150kg**

- トラック荷台への昇降をサポートします。
- 折り畳み式でコンパクトに収納可能。



天板高さ (m)	階数	踏さん間隔 (mm)	設置寸法 (mm)	収納寸法 (mm)	質量 (kg)	商品 コード
1.02~1.45	4	317	W435×D723~855	L1095×W555×D130	7.8	D822

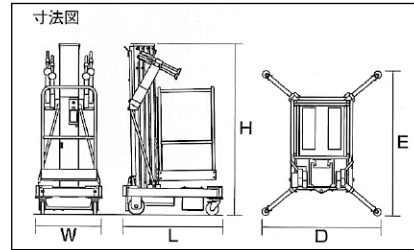


# 足場及び関連機材

## ●パーソナルリフト100V

最大使用荷重  
**160kg**  
**130kg**

- 操作に資格が不要(高所作業台)だから、どなたでも操作可能です。
- アウトリガーを張り、スイッチを押すだけの簡単操作です。
- 操作パネルに100Vコンセントが付いているので便利です。



■作業室内にコンセントが付属。(700Wまで)

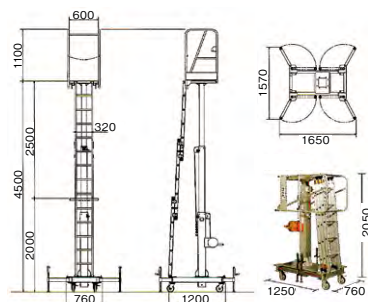
品名	7.5m パーソナルリフト	11.5m パーソナルリフト
作業床高さ(m)	0.4~7.5	0.4~11.5
収納寸法W×L×H(mm)	780×1190×1980	780×1350×1980
設置寸法D×E(mm)	1410×1710	2020×2350
作業床寸法(mm)	660×680	660×680
質量(kg)	350	475
最大使用荷重(kg)	160	130
搭乗員数	1名	1名
電源	AC100V	AC100V
コード長(m)	約10	約10
商品コード	B878	B879

## ●くるくるリフト



最大使用荷重  
**130kg**

- 約2分で設置完了。
- 設置スペースも最低限でOK。
- 斜め手すりで乗り込みやすい。



品名	くるくるリフト
作業床高さ(m)	2.0~4.5
収納寸法幅×長×高(mm)	760×1250×1750
設置寸法幅×長(mm)	1570×1650
作業床寸法(mm)	600×600
質量(kg)	195
最大使用荷重(kg)	130
搭乗員数	1名
商品コード	D645

## ●フリーダムステージ

最大使用荷重  
**250kg**

- 仕上用の室内足場です。安定感は抜群です。
- 使用荷重は250kg。抜群の耐久性です。
- 作業床の最高高さ3m。よって作業の目安は約4.7mです。



品名	フリーダムステージ
作業床高さ(m)	1.85~3.05
全高(手摺含む)幅×長(m)	2.78~3.98
収納寸法幅×長×高(mm)	740×1320×1940
作業床寸法(mm)	1300×2200
質量(kg)	280
最大使用荷重(kg)	250
商品コード	D841

※仕様は予告無く変更する場合があります。

# 足場及び関連機材

## ●立馬ワイド (特大)

最大使用荷重  
**150kg**

- 作業床高さ・長さ共に可搬式作業台で最大です。
- 軽量・剛性を兼ね備えたSUS・AL構造。オプションでアウトリガーの装着可。
- スライド式手がかり棒に、妻側一体式セーフティガード (感知装置) 標準装備。



■妻側一体式の感知装置が標準装備です。折りたたみ収納可能。



■(オプション) アウトリガー



最大  
**1970mm**

レンタル品名	天板高さ (mm)	天板寸法 (mm)	設置寸法(mm)		収納寸法(mm)			質量 (kg)	商品コード
			幅	長さ	長さ	幅	高さ		
立馬ワイド(特大)	1723~1970	500×2060	968~1030	3284~3440	2222	968	220	27.7	D845

## ●立馬ワイド (小) (中) (大)

最大使用荷重  
**150kg**

- 安定性が高い天板幅500mタイプです。
- 折り畳み式の手がかり棒が標準装備で昇降しやすい。
- オプションで感知装置や手すり枠の取付が可能です。



■立馬ワイド(大)



■立馬ワイド(中)



■立馬ワイド(小)



■オプションで感知装置 (妻側・桁側) の取付が可能です。妻側は扉になっています。



■巾木が付いた「手すり枠」もご用意しています。

レンタル品名	天板高さ (mm)	天板寸法 (mm)	設置寸法(mm)		収納寸法(mm)			質量 (kg)	商品コード
			幅	長さ	長さ	幅	高さ		
立馬ワイド(小)	725~1125	500×1540	2092~2321	689~776	1634	749	153	22.1	D827
立馬ワイド(中)	1040~1440	500×1540	2273~2502	757~845	1610	761	202	24.6	D828
立馬ワイド(大)	1355~1755	500×1540	2453~2683	826~914	1610	860	201	26.4	D812



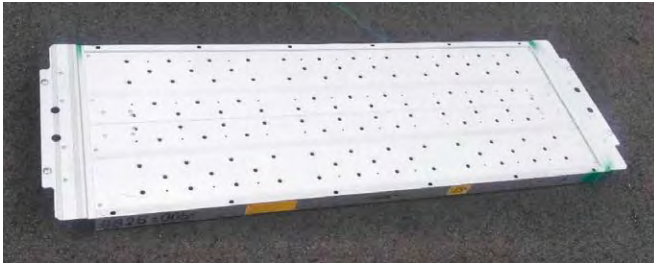
# 足場及び関連機材

## ●延長天板 立馬ワイド (小) (中) (大) 用

最大使用荷重  
**150kg\***

\*立馬ワイド2台、延長天板3枚以内

- 立馬ワイドの天板長さを延長して、作業場所を広く確保することができます。
- 桁側に取り付ければ、ステージのように使用することができます。
- 取り付けはカンタン。ピンを差し込んでロックをかけるだけです。



■延長天板本体



■妻側に取り付けて、天板を延長して使用することができます。



■桁側に取り付けてステージ足場 (下記「注」参照) として使用可能です。

- 注1 最大使用荷重は、ステージ全体で150kgです。  
注2 土台となる立馬ワイドの高さは揃えて使用してください。高さが揃っていないと天板が外れる可能性があります。  
注3 ステージの上で激しく動かないでください。天板が外れる可能性があり大変危険です。またステージの上に脚立等を設置して使わないでください。

レンタル品名	天板寸法 (mm)	質量 (kg)	商品コード
延長天板	500×1537	14	D826

## ●立馬 (天板巾400mm)

最大使用荷重  
**150kg**

- スタンダード品の立馬です。軽量につき持ち運びが便利。
- 建築・土木のあらゆる用途に使えるプロ仕様。
- オプションで手すり枠を装着することが可能です。



■立馬 (中)

■立馬 (中) 手すり枠付

立馬 (小) には手すり枠を付けることができません。

レンタル品名	天板高さ (mm)	天板寸法 (mm)	設置寸法 (mm)		収納寸法 (mm)			質量 (kg)	商品コード
			幅	長さ	長さ	幅	高さ		
立馬 (小)	620~960	400×1300	515~576	1781~1985	1415	520	130	10.7	D807
立馬 (中)	1150~1490	400×1500	612~673	2305~2509	1610	615	170	17	D808

## ●天場スライド立馬

最大使用荷重  
**120kg**

- 天場が伸縮する立馬。移設する手間が省けるので作業効率UP。
- もちろん高さ調節も可能です。
- コンパクトに収納可能。しかも軽量です。



天場は  
**1620~2700mm**  
で伸縮します。



■立馬を縮めた状態

レンタル品名	天板高さ (mm)	天板寸法 (mm)	設置寸法 (mm)		収納寸法 (mm)			質量 (kg)	商品コード
			幅	長さ	長さ	幅	高さ		
天場スライド立馬	850~1190	251×1626~2700	447~509	2141~3425	450	1670	170	16.2	D821

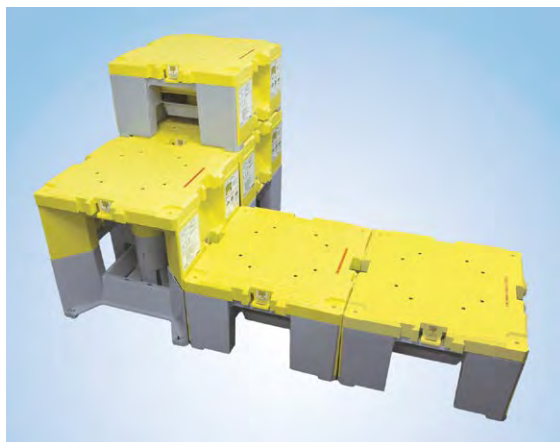


# 足場及び関連機材

## ●ステップキューブ

最大使用荷重  
**150kg**

- 軽量コンパクトな樹脂製作業台です。
- 連結して重ねて、組み合わせは無制限大。
- 自由自在に足場が作れ、安定性も抜群。



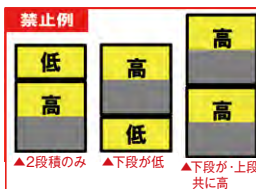
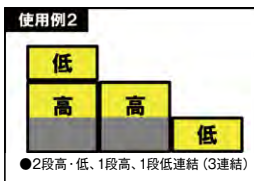
■「低」で使用



■回転させて大きくなります。



■「高」で使用



※連結せずに、単独で縦積みは禁止です。

3段以上での使用はできません。



レンタル品名	寸法-低(mm)			寸法-高(mm)			質量 (kg)	商品コード
	長さ	幅	高さ	長さ	幅	高さ		
ステップキューブ	500	500	285	500	500	500	6.6	D860

## ●テンノリミニ

最大使用荷重  
**150kg**

- 内装工事や狭い場所での作業時に。
- ちょっと高い足場がほしい時に最適です。
- 延長天板を使って、長尺足場に変更可能です。



■(オプション) 延長天板



■延長天板を使って長尺足場として使用可能。

レンタル品名	天板高さ (mm)	天板寸法 (mm)	設置寸法(mm)		収納寸法(mm)			質量 (kg)	商品コード
			幅	長さ	長さ	幅	高さ		
テンノリミニ	379~500	500×500	620~663	734~799	620	734	379	6.8	D855
NA延長天板	-	500×1529	500	1500	-	-	-	8.3	D856

## ●ステージQ

最大使用荷重  
**180kg**

- 内装作業のステージ足場の定番です。
- 鋼製なので安定感抜群。連結も可能です。
- オプションで手すりやハシゴもご用意しています。



レンタル品名	作業床高さ (mm)	作業床寸法 (mm)	設置寸法(mm)		収納寸法(mm)		質量 (kg)
			幅	長さ	長さ	幅	
LOW-Q	710~1100	1000×1370	1000	1580	1580	745	170

レンタル品名	作業床高さ (mm)	作業床寸法 (mm)	設置寸法(mm)		収納寸法(mm)		質量 (kg)
			幅	長さ	長さ	幅	
HI-Q	1200~1995	1000×1370	1000	1580	1580	1235	170

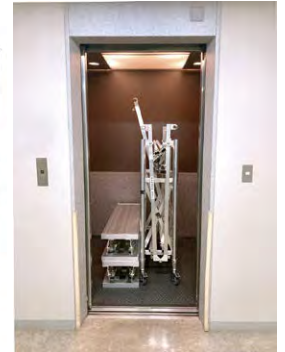
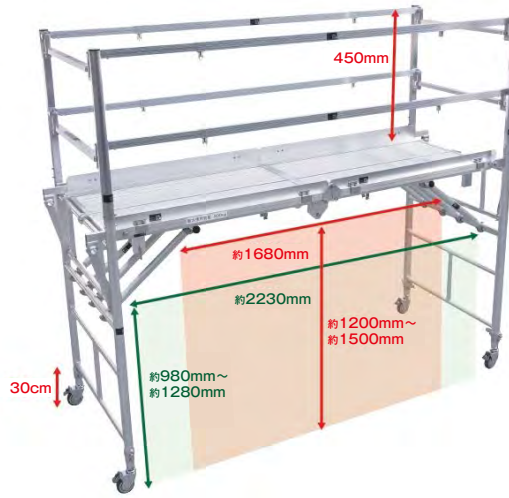
※仕様は予告無く変更する場合があります。



# 足場及び関連機材

## ●リニューアル足場

- 障害物をまたぎ、天井や点検口内等の作業に最適な内装足場です。
- 工具無しで組立可能なので、エレベーターに積み込んで運搬可能です。



■エレベーターに積込可能



■ライトバンに積込可能

天場の高さ (mm)	全高※ (mm)	天場寸法(mm)		設置寸法 (mm)	保管収納寸法 (mm)	質量 (kg)	商品 コード
		幅	長さ				
1360~1660	1810~2110	700	2422	W1180×L2690	W1055×H1565×D545	82.8	D450

※手すりを含む

## ●エアベースミニ

- 軽量かつ安全性を兼ね備えた新しい立馬です。
- 感知ロッド一体型なので収納もコンパクトです。



■高さは730~1080mmで調整可。



■コンパクトに収納可能。感知ロッドも本体に収納可能です。

安全性と軽量化を兼ね備えた新しいモデルです。



天板寸法(mm)		作業床高さ (mm)	設置寸法(mm)		収納寸法 (mm)	質量 (kg)	商品 コード
W	L		最小	最大			
500	795	730~1080	W688×L1340	W762×L1541	W761×L855×H219	16	D849

※仕様は予告無く変更する場合があります。



# 足場及び関連機材

## ●段平馬 (ダンペイウマ)

- 最大使用荷重 150kg**
- 階段用の立馬です。安全に作業可能です。
  - 大きなすべり止めを標準で装備しています。
  - 軽量の為持ち運びも楽々です。



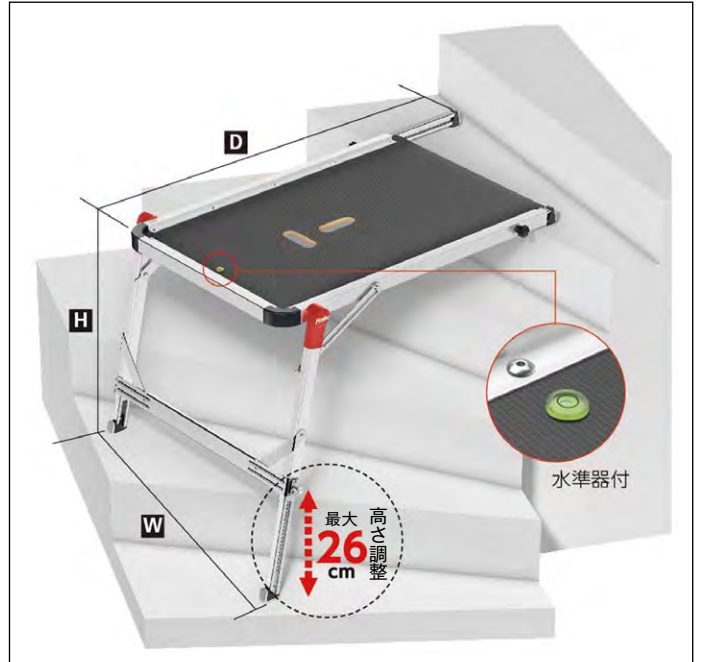
■段平馬450

■段平馬570

レンタル品名	脚の長さ(mm)		天板寸法(mm)	収納寸法(mm)			階段段差の目安	質量(kg)	商品コード
	長脚	短脚		長さ	幅	厚さ			
段平馬450	1230~1520	485~595	400×730	615	1275	280	4~5段	17.9	D813
段平馬570	1040~1440	1040~1440	500×1540	1610	761	202	5~7段	24.6	D814

## ●階段用作業台

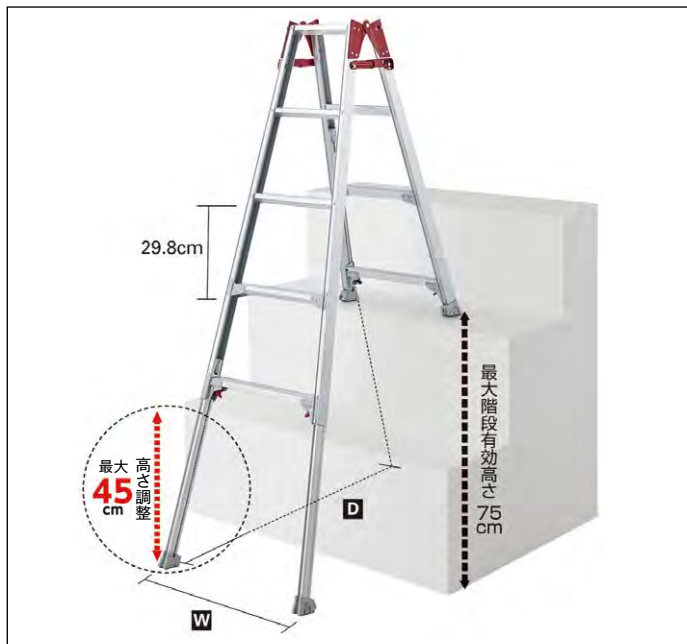
- 最大使用荷重 150kg**
- 片側がフラットな階段専用の足場です。
  - 片側の脚は高さ調整が可能です。
  - 奥行も伸縮可能、階段サイズにあわせて設置できます。



レンタル品名	脚の長さH(mm)		設置寸法(mm)		天板寸法(mm)	階段段差の目安	質量(kg)	商品コード
	長さD	幅W	長さD	幅W				
階段用作業台	540~750	1000~1200	700	900×570	3~4段	9	D820	

## ●階段用脚立

- 最大使用荷重 150kg**
- 階段で使用可能な片側ショートタイプの脚立です。
  - 下部の操作レバーで伸縮できます。
  - 6mmピッチで伸縮長さを変えられます。



レンタル品名	天板高さ(mm)	設置寸法(mm)		収納寸法(mm)			階段段差の目安	質量(kg)	商品コード
		幅W	奥行D	長さ	幅	厚さ			
4尺階段用脚立	1020~1470	500~580	650~860	1090	500	170	1~3段	7.1	D838
5尺階段用脚立	1310~1760	550~640	810~1060	1400	550	170	1~3段	8.5	D839
6尺階段用脚立	1610~2060	610~690	970~1220	1710	610	170	1~3段	9.6	D840

## ●ベランダ連絡通路「アルバステップ」

- 最大使用荷重 130kg**
- 足場とベランダを、脚立側の連絡通路によりスムーズに移動可能。
  - 足場とベランダの移動に、高い安全性を確保しています。
  - 脚は自在に16段階で伸縮可能です。



- ※セット内容  
 本 体×1  
 手すり×2  
 専用支持棒×1

※枠組足場・アルバトロス兼用です。

レンタル品名	ベランダ側の脚の長さ(mm)	支持棒の長さ(mm)	セット総重量(kg)	商品コード
アルバステップ	950~1325	1800~1829	27	D842



# 足場及び関連機材

## ●アルミ専用脚立

最大使用荷重

**160kg**  
**100kg**\*

※10尺以上

- 幅広踏ざん60mmのタイプ。
- 業務用溶接仕様だから高強度です。(9尺まで)
- 専用脚立です。ハシゴとしては使用できません。



品名	天板高さ (mm)	設置寸法(mm)		収納寸法(mm)			質量 (kg)	商品コード
		幅W	奥行D	長さ	幅	厚さ		
3尺	900	532	716	1000	535	180	6.1	D783
4尺	1200	598	899	1310	600	180	7.6	D784
5尺	1500	664	1083	1620	665	180	9.7	D785
6尺	1800	730	1266	1940	730	180	11.6	D806
7尺	2100	796	1450	2250	800	180	13.7	D787
8尺	2400	862	1633	2560	865	180	16.7	D788
9尺	2700	928	1817	2880	930	180	18.3	D809
10尺	2850	838	1931	3030	840	170	13.2	D811
12尺	3430	945	2289	3640	950	170	17.0	D810

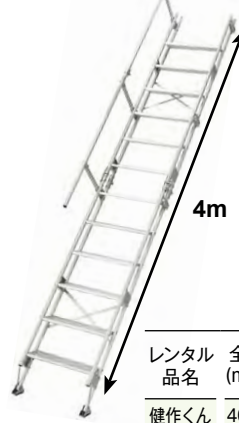
## ●アルミ仮設階段「健作くん」

最大使用荷重

**100kg**

- 今までになかった仮設階段ユニットです。
- 折り畳み式で収納運搬が楽なコンパクト設計。
- 両端に手すりがついて安全です。

※上段2枚のステップは取り外し可能です。



■折り畳み可能です。

レンタル品名	全長 (mm)	設置奥行 (mm)	対応高さ (mm)	収納寸法(mm)			質量 (kg)	商品コード
				長さ	幅	厚さ		
健作くん	4000	660	2700~3200	2100	660	320	28.3	D650

## ●アルミ足場板/伸縮式アルミ足場板

最大使用荷重

**120kg**

- アルミ足場板は厚さ32mmの高強度タイプ。
- 伸縮式アルミ足場板は4mmピッチで調整可能です。



【販売】足場バンド (Y517)

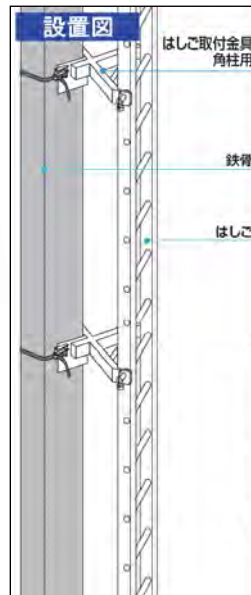
品名	全長(mm)	幅(mm)	厚み(mm)	質量(kg)	商品コード
1mアルミ足場板	1000	240	32	2.2	D123
2mアルミ足場板	2000	240	32	3.9	D100
3mアルミ足場板	3000	240	32	5.7	D101
4mアルミ足場板	4000	240	32	7.6	D102
伸縮式アルミ足場板	2230~4000	233	75	13.1	D122

## ●イーজークライマー

最大使用荷重

**150kg**

- 鉄骨や丸柱へ取付金具付きのハシゴです。安全に昇降可能です。



設置できる鉄骨柱

■角柱 (H鋼) コラム型

300mm~650mm

■丸柱

300mm~1020mm

ご注文の際、角柱・丸柱のどちらに設置するかご指示ください。

レンタル品名	全長 (mm)	幅(内寸) (mm)	質量 (kg)	商品コード
4mイージークライマー-角柱用	4090	328	17.6	D864
4mイージークライマー-丸柱用	4090	328	18.4	D864
5mイージークライマー-角柱用	5110	328	19.7	D865
5mイージークライマー-丸柱用	5110	328	20.5	D865

## ●アルミはしご

最大使用荷重

**100kg**

- 業務用のアルミはしごです。
- サイズは各種ラインナップ。
- 在庫も豊富に取り揃えています。

レンタル品名	全長 (mm)	縮長 (mm)	幅(内寸) (mm)	質量 (kg)	商品コード
1連4m	4120	-	374	8.4	D793
2連5m	5240	3200	374	13.2	D795
2連7m	7280	4220	374	18.2	D731
2連8m	7960	4560	374	21.5	D799
2連10m	10000	5580	374	26.0	D999
3連12m	12060	5260	424	46.9	D802
3連14m	14100	5940	424	53.2	D803



## ●伸縮はしご

最大使用荷重

**100kg**

- タケノコのようにぐんぐん伸びる。
- 縮めて収納すれば車のトランクにも収まります。
- 軽量だから持ち運びも便利です。



■片手で運搬可能です。

■縮めた状態。

レンタル品名	全長 (mm)	縮長 (mm)	収納寸法(mm)			質量 (kg)	商品コード
			長さ	幅	厚さ		
4.5m伸縮ハシゴ	4550	930	930	515	95	14.9	D800
6.0m伸縮ハシゴ	6090	1000	1000	500	95	21.0	D801



※仕様は予告無く変更する場合があります。

# 足場及び関連機材

## ●単管パイプ（ピン付）

- 足場用の両端ピン付パイプ（径48.6mm）です。
- 厚さ2.4mm。重量2.73kg/m。
- 打込みには、打込用パイプ（中古）の販売もあります。



レンタル品名	1.0m ピン付	1.5m ピン付	2.0m ピン付	2.5m ピン付	3.0m ピン付	3.5m ピン付	4.0m ピン付	4.5m ピン付	5.0m ピン付	1m(販売) 打込用	1.5m(販売) 打込用
質量(kg)	2.73	4.10	5.46	6.83	8.19	9.56	10.92	12.29	13.65	2.0~2.7	2.0~2.7
商品コード	D128	D129	D130	D131	D132	D133	D134	D135	D136	D137	D138

## ●単管ハンガー（2個セット）

- 単管パイプの整理・保管・運搬に便利です。
- 段積み（5段まで）可能です。
- 100本用・50本用をご用意しています。



レンタル品名	外寸法/台(mm)			質量/台(kg)	商品コード
	長さ	幅	厚さ		
100本用単管ハンガー2台セット	496	620	40	6.4	D126
50本用単管ハンガー2台セット	281	620	40	5.2	D127

## ●単管パイプ用クランプ・ジョイント・ベース等

■直交兼用クランプ (D103)	■自在兼用クランプ (D104)	■兼用シートクランプ (D115)	■垂木止め直交クランプ (D108)	■垂木止め自在クランプ (D109)	■キャッチクランプ (D107)	■3連クランプ (直交・自在) (D114)
■直線ジョイント (D105)	■ボンジョイント (D118)	■ジャッキベース L400(D116) L600(D167)	■ジャッキキャスター 径150mm(D054) 径200mm(D055)	■エコワイドベース (D158)	■固定ベース (D106)	■自在ステップ W600(D117) W900(D124)

## ●樹脂パレット

- 強度抜群の樹脂パレットです。



材質	低発泡PP
寸法	左記
耐荷重(kg)	1200
重量(kg)	37
商品コード	B343

## ●パイプ馬



- 用途は色々。現場の定番です。

寸法(mm)	W540×D400
厚さ(mm)	440
質量(kg)	6.8
その他	折畳式
商品コード	D139

## ●伸縮ブラケット

- 仮設工業会認定合格品
- 2重ストッパーで伸縮調整
- 先端に取り付けカブラーが標準装備



品名	伸縮ブラケット 300-500
寸法(mm)	H330×D130
有効伸縮寸法(mm)	300~500
質量(kg)	4.0
商品コード	D120



品名	伸縮ブラケット 500-700
寸法(mm)	H330×D130
有効伸縮寸法(mm)	300~500
質量(kg)	4.7
商品コード	D121



# 足場及び関連機材

## ●パイプサポート・補助サポート

- ドブメッキ加工なので、防錆効果が強い。
- 大量保有商品です。



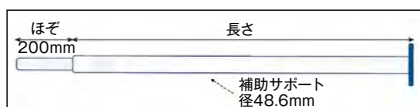
### ■パイプサポート

品名	伸縮長さ (mm)	質量 (kg)	商品コード
1.5尺	410~620	4.5	D301
2尺	620~940	5.5	D302
3尺	920~1415	7.0	D303
4尺	1220~1995	9.0	D304
5尺	1520~2590	10.5	D305
6尺	1720~3040	12.0	D306
7尺	2120~3440	13.0	D307
9尺	2620~3940	14.5	D309

※安全使用荷重：2,000kg

### ■補助サポート

品名	伸縮長さ (mm)	質量 (kg)	商品コード
3尺	900	4.5	D313
4尺	1200	5.0	D314
5尺	1500	5.5	D315



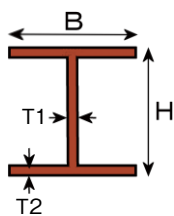
■補助サポート



■接地面

## ●H形鋼各種（生材）

- 足場やフェンス各種のウエイトなど、様々な用途で使用できます。



レンタル品名	H寸法 (mm)	B寸法 (mm)	T1 (mm)	T2 (mm)	質量 (kg)	商品コード
H20-2m	200	200	8	12	110	D420
H20-3m	200	200	8	12	165	D421
H20-4m	200	200	8	12	220	D422
H30-2m	300	300	10	15	200	D423
H30-3m	300	300	10	15	300	D424
H30-4m	300	300	10	15	400	D425

## ●壁つなぎ

- 6サイズのラインナップで様々な現場に対応可能です。
- クランプは径48.6/42.7兼用です。

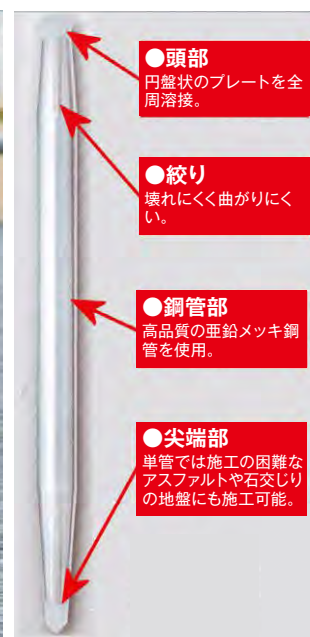


品名	使用長 (mm)	質量 (kg)	商品コード
19-25	190~250	0.95	D230
24-34	240~340	1.14	D231
33-52	330~520	1.51	D232
50-72	500~720	2.05	D233
70-92	700~920	2.53	D234
90-112	900~1120	2.94	D235

※クランプは径48.6/42.7兼用。  
※ボルトピッチはW1/2。

## ●くい丸

- 仮囲い・フェンス当のひかえ基礎杭として最適です。
- 引き抜き強度が高く、杭打機を使えばアスファルトにも打込めます。



レンタル品名	直径(mm)	長さ(mm)	質量(kg)	商品コード
1000mmくい丸	48.6	1000	2.8	D884
1500mmくい丸	48.6	1500	4.0	D870
2000mmくい丸	48.6	2000	5.5	D879

※仕様は予告無く変更する場合があります。



# 足場及び関連機材

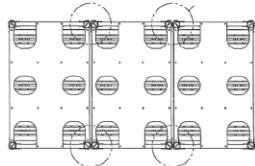
## ●アルミ6輪平床台車

- 車体重量は従来の平床台車の半分以下です。かつ連結可能です。
- キャスターが6輪ついて、段差やくぼみを乗り越えやすい。
- 4隅に48.6mmの単管パイプが立てられます。



※単管パイプは別途オプションです。

(オプション)  
■連結金具2個セット  
台車を連結して使用できます。連結時でも単管が立てられます。



レンタル品名	寸法(mm)			耐荷重(kg)	質量(kg)	商品コード
	長さ	幅	高さ			
アルミ6輪平床台車	1230	775	250	1000	28.0	B821

## ●小型アルミ平床台車

- 小型軽量のアルミ台車です。4隅に単管パイプが立てられます。
- 小型でも積載荷重は1t。現場で重宝します。
- 幅70cmの廊下でも通りますので、作業性アップに貢献します。



※単管パイプは別途オプションです。

レンタル品名	寸法(mm)			耐荷重(kg)	質量(kg)	商品コード
	長さ	幅	高さ			
小型アルミ平床台車	740	640	265	1000	18.0	B829

## ●平床台車 (パイプキャリア)

- 重量物・長尺物の運搬に現場の定番です。
- スチールフレームなので頑強です。
- 4隅に48.6mmの単管パイプが立てられます。



※単管パイプは別途オプションです。

レンタル品名	寸法(mm)			耐荷重(kg)	質量(kg)	商品コード
	長さ	幅	高さ			
平床台車 (パイプキャリア)	1200	800	331	1200	55.0	B817

## ●多目的台車

- 布板を外して使用することができます。長尺のパイプや足場板、脚立の運搬に。
- ハンドルを立ち上げてスタンションにすることができます。
- 1340~2080mmまで伸縮するので、用途に応じて変更できます。



■布板を外した最短の状態



■最長にした状態

布板は付属しています

レンタル品名	寸法(mm)			耐荷重(kg)	質量(kg)	商品コード
	長さ	幅	高さ			
多目的台車	1340~2080	900	300	800	51.0	B782

## ●ロールボックスパレット

- 段ボールや大型製品の運搬に。
- 底板がスチール製で高い強度の業務用です。
- 大型キャスターが付いて、始動抵抗が少なくスムーズ。



レンタル品名	寸法(mm)			耐荷重(kg)	質量(kg)	商品コード
	長さ	幅	高さ			
ロールボックスパレット	850	600	1700	500	47.0	B823

倒すことができない物やエレベータでの運搬に最適です。



## ●メッシュパレット/ミニメッシュパレット

- キャスター付きのメッシュパレットです。
- 材料や産廃の運搬など、様々な用途に使えます。
- 2種類のサイズをご用意しています。



■前部は開けることができます。

レンタル品名	寸法(mm)			耐荷重(kg)	質量(kg)	商品コード
	長さ	幅	高さ			
メッシュパレット	1000	800	1000	1000	45.0	B804
ミニメッシュパレット	800	500	550	500	22.0	B828

# 足場及び関連機材

## ●折りたたみ台車

■150・350kg用。ストッパー付きです。ハンドルはたためます。



150FNS  
350FNS

レンタル品名	主な型式	耐荷重 (kg)	荷台寸法 (mm)	重量 (kg)	商品コード
150kg折りたたみ台車	150FNS	150	W460×L740×H141	14.5	B836
350kg折りたたみ台車	350FNS	350	W646×L946×H176	18	B803

## ●サイドハンドル台車

■長尺モノの運搬に。ストッパー付きです。



310NS



410NS

レンタル品名	主な型式	耐荷重 (kg)	荷台寸法 (mm)	重量 (kg)	商品コード
L0.9m/300kg サイドハンドル台車	310NS	300	W615×L915×H205 ハンドル高850	34.1	B837
L1.2m/300kg サイドハンドル台車	410NS	300	W445×L1190×H220 ハンドル高885	31	B838

## ●プロ台車「台ゴローDX」

■大口径タイヤなので不整地でも走行可能です。

■600kgまで運搬可能。ハンドルは折畳み可能、ストッパー付き。



■フレコン用スタンド付  
フレコンバック取付可能

主な型式	耐荷重 (kg)	荷台寸法 (mm)	スタンド高 (mm)	重量 (kg)	商品コード
Y-LD001	600	W850×L850×H220	935	35	B857

## ●軽量平床台車

■軽量ながら堅牢な強化樹脂製の平床台車。ストッパー付きです。



150kg軽量平床台車 (※)



300kg軽量平床台車



※連結可能。  
コーナーガード取り外し可能

レンタル品名	耐荷重 (kg)	荷台寸法 (mm)	重量 (kg)	連結	商品コード
150kg軽量平床台車	150	W500×L700×H120	4	可	B834
300kg軽量平床台車	300	W460×L670×H145	5.5	不可	B835

## ●一輪車・二輪車

■著しい汚損は清掃費がかかります。二輪車は女性にも使いやすい。



一輪車  
(三切・ノーバンク)

安定感抜群!



二輪車  
(三切・ノーバンク)

レンタル品名	容量 (m <sup>3</sup> )	荷台寸法 (mm)	重量 (kg)	商品コード
一輪車(三切・ノーバンク)	約0.08	W600×L1350×H720	19	B405
二輪車(三切・ノーバンク)		W530×L1200×H710	25	B575

## ●クローラー運搬機

■エンジン付きの運搬台車です。不整地走行可。生コン合材禁止。

■キャリアダンプはP48を参照ください。



■アオリは外せません。



■手動でダンプ可能

耐荷重 (kg)	機械寸法 (mm)	燃料 (L)	重量 (kg)	商品コード
350	W620×L1870×H995 W520×L950	ガソリン5	180	B245

※仕様は予告無く変更する場合があります。



# 足場及び関連機材

## ●フレコンキーパータフ

- 丸型フレコンバック用です。トン土のう製作や産廃の分別に。
- 分割できるので、フレコンが一杯になっても簡単に外せます。
- 取り外し可能なキャスターがついて運搬がしやすいです。



■上部と下部が分割可能です。

寸法 (mm)	直径1000×H1050
線径 (mm)	16
質量 (kg)	28
耐荷重 (kg)	フレコンバックは付属していません
商品コード	B840

## ●つり上げボックスパレット

- 玉掛け可能なボックスパレットです。
- 吊り上げ時の耐荷重は700kgまで。
- 固定式吊金具で安全に玉掛け可能です。

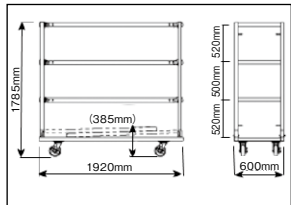


■キャスター付きです。

外寸 (mm)	L1200×W1000×H980
内寸 (mm)	L1100×W950×H690
質量 (kg)	120
耐荷重 (kg)	吊上げ時:700 床置き時:1000
商品コード	B824

## ●棚台車「ザ・タナー」

- 工場や工事現場の整理棚として最適です。
- キャスターがついて移動が楽々です。
- 足場としては使用できません。



■寸法表

寸法 (mm)	L1920×W660×H1785
布板 (mm)	L1829×W500
質量 (kg)	96
耐荷重 (kg)	150※
商品コード	D146

※移動時は75kgで使用してください。

## ●BOXミニタナー・ミニタナー

- セキュリティーボックスが付いたBOXミニタナーがレンタル開始です。
- ボックスのないミニタナーもご用意しています。



■ミニタナー

品名	BOXミニタナー	ミニタナー
寸法 (mm)	L1320×W660×H1210	—
収納扉開口 (mm)	765×497	—
質量 (kg)	87.5	64.0
耐荷重 (kg)	150※	—
商品コード	B173	—

※移動時は75kgで使用してください。

## ●リヤカーPRO

- 堅牢なプロ使用のリヤカーです。
- 開閉式の木箱が付いて積み込みやすい。



## ●折り畳み式アルミリヤカー

- アルミ製だから軽量でも使いやすい。
- 折り畳み式だから収納も便利です。
- ノーパンクタイヤを採用しています。



■折りたたみ可能です。

品名	使用時寸法(mm)			収納時寸法(mm)			質量 (kg)	耐荷重 (kg)	商品コード
	長さ	幅	高さ	長さ	幅	高さ			
中サイズ	1670	890	750	970	350	750	18	180	B692
大サイズ	1970	1100	850	1290	350	850	26	180	B693

使用時寸法(mm)			荷台寸法(mm)			質量 (kg)	耐荷重 (kg)	商品コード
長さ	幅	高さ	長さ	幅	高さ			
2110	1180	750	1210	850	450	34	300	B694

※仕様は予告無く変更する場合があります。

# 足場及び関連機材

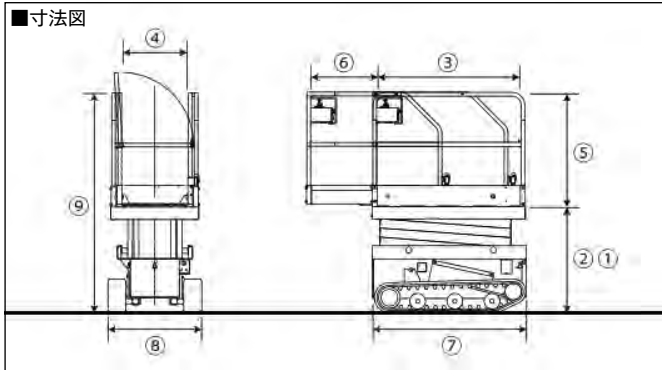
## ●テーブルリフト（バッテリー式）

■垂直昇降（シザース）型の高所作業車（台）です。ホイールタイプはスライドデッキが標準装備です。

■無足場工法による設備、改修工事等に適した機材です。

■100Vで充電可能なバッテリータイプ。排気ガスがないので屋内作業にも最適です。

■寸法図



■らくノリ君

昇降は電動・移動は人力です。



資格不要の  
らくノリ君

3.8m  
らくノリ君

4.5m  
テーブルホイールリフト

6m  
テーブルクローラーリフト

6m  
テーブルホイールリフト

8m  
テーブルホイールリフト

9.9m  
テーブルホイールリフト

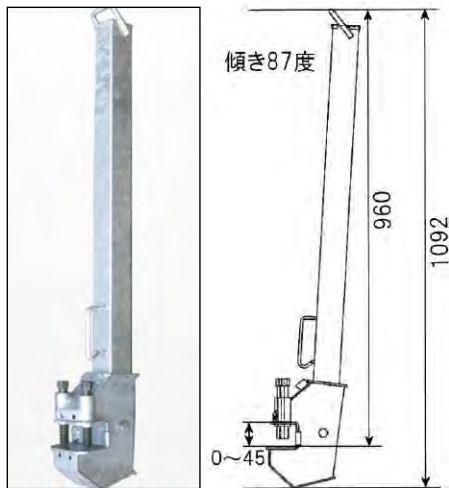
レンタル品名	3.8m らくノリ君	4.5m テーブルホイールリフト	6m テーブルクローラーリフト	6m テーブルホイールリフト	8m テーブルホイールリフト	9.9m テーブルホイールリフト
①最大地上高 (mm)	3800	4500	6100	6100	8000	9900
②最低地上高 (mm)	540	890	1080	995	1200	1320
内側寸法	③全長 (mm)	1430	1200	1800	1610	2200
	④全幅 (mm)	655	645	885	645	725
	⑤全高 (mm)	950	950	950	950	950
⑥スライドデッキ長さ (mm)	—	550	—	930	1000	1000
外側寸法	⑦全長 (mm)	1530	1390	1970	1750	2300
	⑧全幅 (mm)	750	750	990	760	810
	⑨全高 (mm)	1490	1840	2070	1945	2150
最大積載荷重 (kg)	150	200	250	250	250	320
スライドデッキ最大積載荷重 (kg)	—	115	—	125	125	125
入力電源 (V)	AC100V					
機体質量 (kg)	375	750	1310	1230	2280	2300
資格等	不要			特別教育		
商品コード	B365	B345	B366	B367	B368	B369

※仕様は予告無く変更する場合があります。



# 足場及び関連機材

## ●親綱支柱



締付厚さ (mm)	寸法 (mm)	質量 (kg)	商品コード
0~45	212×114×1092	8.8	D154

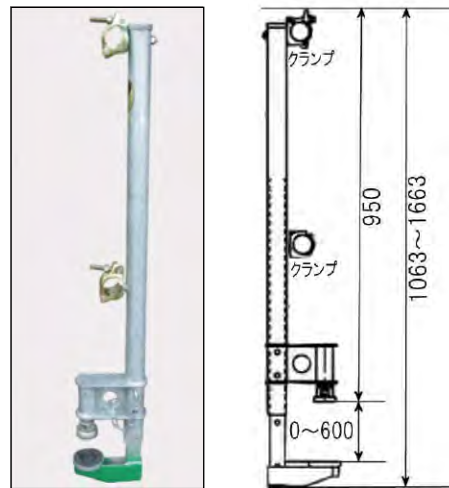
### 【使用上のご注意】

- 鉄骨用親綱支柱は、10m以内で設置してください。
- 支柱に付いている2本のボルトを、均等に締めこんでください。
- 締込は、ラチェット等で6KN・cmで行ってください。
- コーナーに使用する支柱には、平行方向と直交方向の2本の親綱を同時に取付ないでください。
- 必ず1スパンに1人の作業員として下さい。



【収納時】

## ●スタンション NRE型 ガードポスト



締付厚さ (mm)	寸法 (mm)	質量 (kg)	商品コード
0~600	120×82×1663	8.0	D156

### 【使用上のご注意】

- NRE型ガードポストの手摺は、単管パイプを用いてください。
- 締込は、スパナやラチェット等により、確実に行ってください。
- 取付は、バイスを一杯に飲み込ませて行ってください。
- 標準取付間隔は、原則2m以下としてください。



【使用例】

## ●パラペットポスト



締付厚さ (mm)	寸法 (mm)	質量 (kg)	商品コード
0~371	802×867 径42.7	約9.0	D157

### 【使用上のご注意】

- パラペットポストの手摺は、単管パイプを用いてください。
- 締込は、スパナやラチェット等により、確実に行ってください。
- 取付は、バイスを一杯に飲み込ませて行ってください。
- 標準取付間隔は、原則2m以下としてください。



【使用例】

## ●親綱・緊張器・ロリップ



### ■親綱

品名	質量 (kg)	商品コード
6mフック付	約1.4	D183
10mフック付	約2.0	D151
15mフック付	約2.6	D184
20mフック付	約3.8	D152
30mフック付	約5.6	D159



### ■緊張器

品名	質量 (kg)	商品コード
緊張器	約1.0	D153



### ■ロリップ

品名	質量 (kg)	商品コード
ロリップ	約2.0	D155

### 【使用上のご注意】

- 破損した親綱や、傷のあるフック・ロリップは使用しないでください。
- 1度衝撃を受けた親綱やフック・ロリップは再度使用しないでください。
- 親綱は火気や薬品に非常に弱い為、絶対に近づけないでください。
- ロリップは上下方向を誤らないよう、使用してください。

## ●安全ブロック (キーパー)



品名	ワイヤー長さ (mm)	使用体重 (kg)	停止位置 (cm)	動作速度	機械重量 (kg)	商品コード
キーパー-12	12	30~100	50~100	約2m/S	4.2	B410
キーパー-15	15	30~100	50~100	約2m/S	4.8	B415
キーパー-20	20	30~100	50~100	約2m/S	7.4	B409

### 【使用上のご注意】

- 使用前には作動点検を必ず行ってください。
- 垂直に吊り下げてご使用ください。
- 安全ブロックのフックは安全帯のD環以外への連結はしないでください。
- 他の作業者と交錯しないところでご使用ください。
- 一度でも大きな荷重が加わったものは使用しないでください。
- 引き出したワイヤーロープは引き寄せロープを使ってゆっくりと巻き取るようにしてください。
- 必ず屋内で保管してください。又湿気のある場所での保管はお止めください。



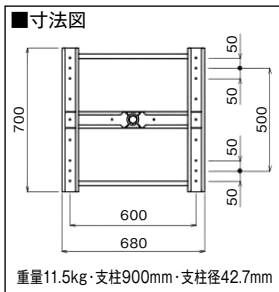
# 足場及び関連機材

せっぱんやねよう

## ●折板屋根用親綱支柱

- ハゼ締めタイプの金属製長尺折板屋根からの転落を防ぎます。
- 取り付けはインパクトレンチで簡単に固定できます。

商品コード：D164



■スパン

スパン(L)	端部からの距離(A)	軒高
5m	1.5m以上	6m以上
6m	2.0m以上	
7m	2.5m以上	
8m	3.0m以上	
9m	3.5m以上	
10m	3.5m以上	

注) 最大スパンは10m迄とします。

※使用方法は当社又はメーカーHPをご覧ください。  
製品名：日綜産業 金属折板屋根墜落防護用支柱

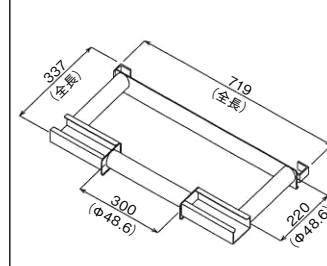
## ●通路ベース (折板屋根用通路ベースキット)

- 動きづらい折板屋根上に足場板を固定して、通路が設置できます。
- 折板屋根用親綱支柱とセットで設置可能です。

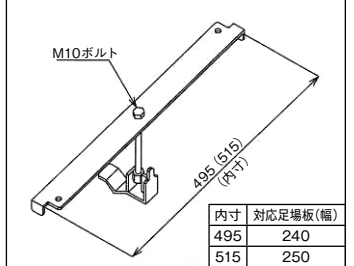
商品コード：D174



■使用部材1 通路ベース 5.0kg



■使用部材2 プラスワンロック 1.2kg



## ●マイティスライダー5.5~8.7m

- 素早く設置、操作が簡単な荷揚げ機です。長さ調整も楽々です。
- 最大積載荷重は120kg。法面や屋根への荷揚げにも最適です。



積載荷重 (kg)	120
昇降速度 (m/分)	14
伸縮長さ (m)	5.5~8.7
ウインチ (V)	(電圧) 単相100
(W)	(出力) 400
荷台寸法 (mm)	幅 900 奥行600 背高450
機械質量 (kg)	76
下部支柱 (mm)	2840~4540
コード長さ (m)	10
商品コード	B877



■荷台の反転後側から荷物の取り込みが容易にできます。

## ●ブルターズシューター

- 高所からの地上への廃材移送に。早く確実に送ることができます。
- 足場に取り付け可能だから、設置も早く簡単です。



■連結して廃材を移送できます。



■屋根から直接廃材を移送可能です。



【オプション】足場取付治具

【オプション】吸い込み口

※取付には足場取付治具が必要です。

重量 (kg)	9.5
寸法 (mm)	全長1200 有効長1100
上部径 (mm)	570
下部径 (mm)	400
商品コード	C880

■ご注意

- ・足場の耐荷重を考慮のうえ設置してください。
- ・連結は最大20本を目安としてください。
- ・固定する場所は総重量に耐えられる強度を必ず確保してください。

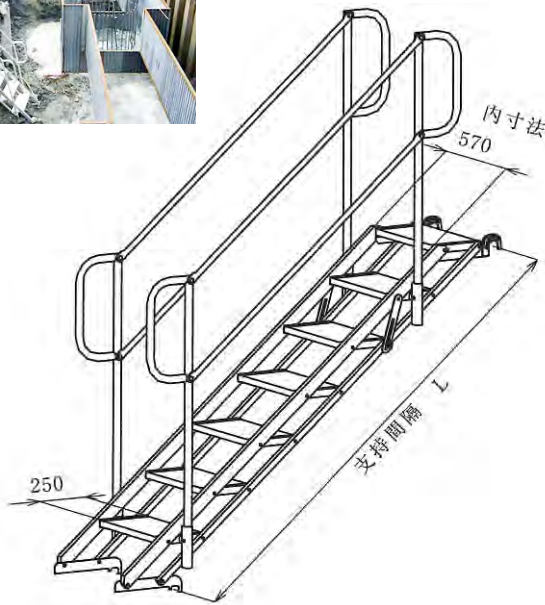
※仕様は予告無く変更する場合があります。



# 足場及び関連機材

## ●法面2号 (アルミ製可搬式ユニット階段)

■作業性と安全性を考慮した、角度自在のアルミタラップです。3サイズからお選びください。



品名	支持間隔 L	本体自重	手摺自重	踏み板	許容荷重	取付角度	商品コード
1.2mタイプ	1380mm	15.0kg	3.6kg/片側	4段	250kg	20~75° (10段階)	D175
2.0mタイプ	2415mm	22.5kg	4.5kg/片側	7段			D176
3.0mタイプ	3105mm	28.5kg	5.0kg/片側	9段			D177

### ■設置角度における寸法表

設置角度θ	品名	単位mm			
		H1	L1	H2	L2
20°	1.2mタイプ	470	1250		
	2.0mタイプ	834	2219	121	323
	3.0mタイプ	1077	2864		
28°	1.2mタイプ	631	1176		
	2.0mタイプ	1121	2088	163	304
	3.0mタイプ	1447	2696		
35°	1.2mタイプ	763	1096		
	2.0mタイプ	1354	1945	197	283
	3.0mタイプ	1748	2512		
41°	1.2mタイプ	876	1008		
	2.0mタイプ	1555	1789	226	260
	3.0mタイプ	2007	2310		
47°	1.2mタイプ	975	912		
	2.0mタイプ	1730	1620	252	236
	3.0mタイプ	2234	2091		
53°	1.2mタイプ	1062	810		
	2.0mタイプ	1885	1437	274	209
	3.0mタイプ	2433	1856		
58°	1.2mタイプ	1137	700		
	2.0mタイプ	2019	1242	294	181
	3.0mタイプ	2606	1603		
64°	1.2mタイプ	1201	582		
	2.0mタイプ	2133	1033	311	150
	3.0mタイプ	2754	1334		
70°	1.2mタイプ	1254	457		
	2.0mタイプ	2227	812	324	118
	3.0mタイプ	2875	1048		
75°	1.2mタイプ	1295	325		
	2.0mタイプ	2299	577	333	84
	3.0mタイプ	2968	745		

## ●段平くん用架台

## ●自在式段差ふみ板「段平くん」

■鋼製だから強度抜群。耐荷重1tなので車両や重機も乗り入れ可能です。  
■高さ調整は100~250mmまで自由自在。ボルトも固定式です。

■架台を組み合わせてブリッジにすることができます。  
■段平くんを2台、架台を3台使って300~450mmの高い段差にも対応可能です。



■レンタルは1台単位です。

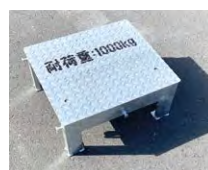


■先端部は必ず段差側と重ねてください。

寸法 (mm)	W450×L1250
高さ (mm)	100~250
先端部長さ (mm)	50
耐荷重 (kg)	1000
重量 (kg)	45
商品コード	D861



■架台同士は付属のピンで連結することができます。



■レンタルは1台単位。



■架台を使用すれば300~450mmの段差にも対応可能。

寸法(mm)	重量(Kg)	耐荷量(kg)	商品コード
W400×L450×H200	10.4	1000	D863



# 足場及び関連機材

## ●テスリーナ

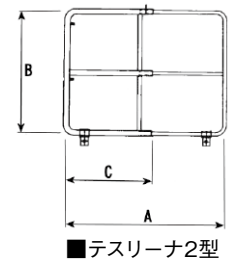
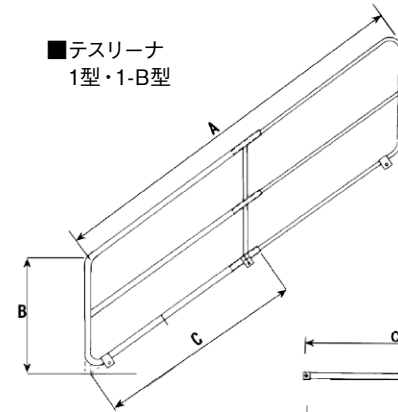
- 鉄骨階段用の仮設手摺です。階段のササラに挟み込んでボルトで固定するだけなので、カンタンに施工できます。
- 本体が伸縮するので、鉄骨階段の長さにあわせて取り付けすることができます。



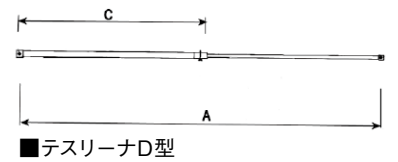
■長さが自在です。

■ササラに固定するだけ。

■テスリーナ  
1型・1-B型



■テスリーナ2型



■テスリーナD型

品名	A寸法 (mm)	B寸法 (mm)	C寸法 (mm)	重量 (kg)	商品コード
1型	最大3,400~最小2,050	1,000	1,850	22	D190
1-B型	最大1,800~最小1,100	1,000	900	13	D191
2型	最大1,300~最小888	1,000	700	12	D192
D型	最大3,000~最小1,600	—	1,550	3	D193

注意：テスリーナは安全帯や親綱の支持には使用できません。

## ●メッシュロード (OKマット)

- スラブ鉄筋上での通路・足場確保のためのマットです。



■結束線の切断防止に

外径寸法 (mm)	重量 (kg)	商品コード
450×2000	6.5	D166

## ●養生柵

- 侵入防止・飛散防止用の仮設柵です。



■設置例

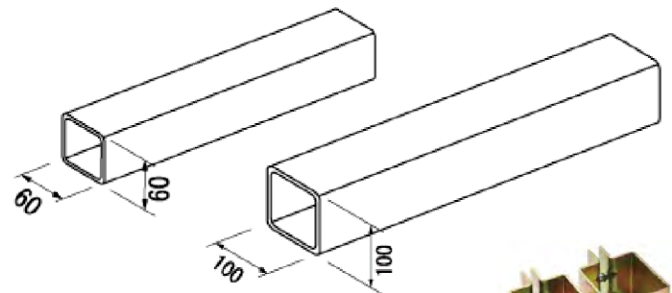


■養生クランプ (D186)

寸法 (mm)	重量 (kg)	商品コード
W1814×H858×D25	約10	D185

## ●角パイプ

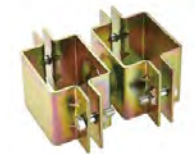
- 角パイプ・クランプ各種ご用意しています。



■60角パイプ(厚2.3mm)

■100角パイプ(厚3.2mm)

レンタル品名	重量(kg)	レンタル品名	重量(kg)
60角×1.0m	4.1	100角×1.0m	9.5
60角×1.5m	6.1	100角×1.5m	14.3
60角×2.0m	8.1	100角×2.0m	19.0
60角×2.5m	10.2	100角×2.5m	23.8
60角×3.0m	12.2	100角×3.0m	28.6
60角×3.5m	14.3	100角×3.5m	33.2
60角×4.0m	16.4	100角×4.0m	38.0



■角角クランプ



■角丸クランプ

■60角用クランプ各種

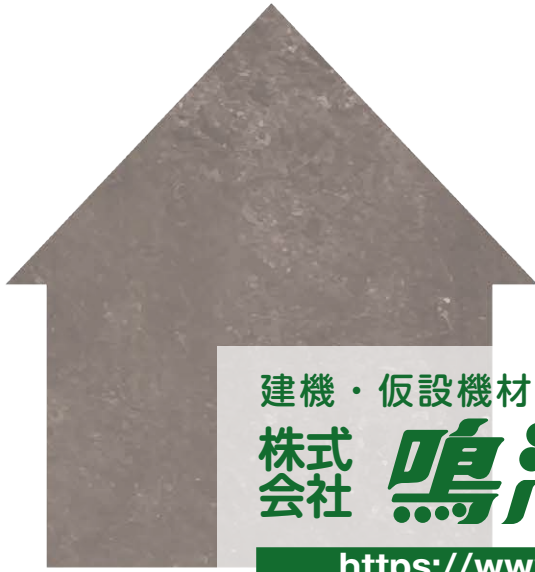
レンタル品名	重量(kg)
角丸クランプ自在	0.8
角丸クランプ直交	0.8
角角クランプ自在	0.9
角角クランプ直交	0.9

■100角用クランプ各種

レンタル品名	重量(kg)
角丸クランプ自在	2.5
角丸クランプ直交	2.5
角角クランプ自在	3.8
角角クランプ直交	3.8

※仕様は予告無く変更する場合があります。





建機・仮設機材レンタル・販売・修理

株式  
会社

**鳴浜リース**

<https://www.naruhama.co.jp>

本 社:【営業部・総務部】

〒170-0013

東京都豊島区東池袋4-39-1 ナルハマビル

TEL.03-3987-5311

FAX.03-3988-1867

営業時間 9:00~18:00

埼玉支店:【営業部・技術部】

〒351-0025

埼玉県朝霞市三原5-1-20

TEL.048-466-2111

FAX.048-464-3073

営業時間 7:00~18:00

【仮設機材センター】

〒351-0001

埼玉県朝霞市上内間木369-1

TEL.048-466-2111 (※納品業者様用)

FAX.048-464-3073

営業時間 8:00~18:00

