

建設機械の接近を作業者に知らせて事故防止。視認性抜群のレーザーライトです。

LEDラインライトPRO

レンタル

- 視認性に優れているから、騒音が大きい夜間工事現場の安全対策に大きく貢献します。
- 取付はマグネットだから、いろいろな場所に取付できます。
- 電圧はDC10～110Vまで対応。色々な建設機械に取り付け可能です。



ラインライトは2色をご用意しています。

赤：夜間の視認性が高く、また注意の喚起効果が高い。

緑：昼間、夜間に関わらず視認性が高く、あらゆる場面で使用可能。



●前方にも取り付けることは可能です。



●昼間でも視認性が高いグリーンレーザーもご用意しています。写真はライト3個使用しています。

●通常は後方に取付けます。レーザーライトを下向きに取付けて地面を照射します。ライトを2個使用しています。



当社のレンタル機に取り付ける場合

取付費は無料です

●マグネットで取付します。

- 仕様
- 寸法：下記参照
- 重量：約800g
- 電圧：10～110VDC
- 電力：20W
- 明るさ：700ルーメン
- 防水防塵：IP68
- カラー：赤・緑

- このラインライトは、人との接触事故防止の為の機材です。オペレーターに機械の進路をガイドするものではありません。
- ラインライトは必ず下向きに設置し、人や自動車には絶対に向けないでください。
- レンタルで出庫する場合、ライトは機械の後方2か所に設置することを基本とします。それ以外の箇所に設置する場合にはご相談ください。

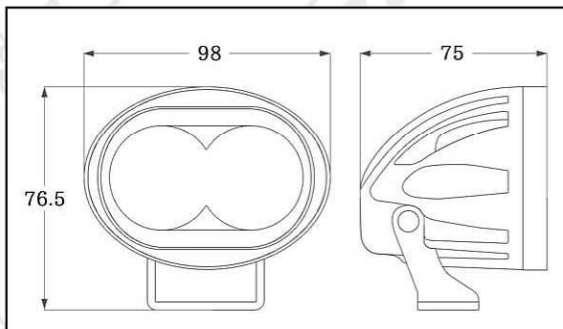
建設機械総合レンタル・リース・販売・修理

株式会社 鳴浜リース

【本社】170-0013
東京都豊島区東池袋4-39-1ナルハマビル
TEL 03(3987)5311(代表)
FAX 03(3988)1867

【埼玉支店】351-0025
埼玉県朝霞市三原5-1-20
TEL：048(466)2111(代表)
FAX：048(464)3073

【仮設機材センター】351-0001
埼玉県朝霞市大字上内間木369-1
TEL：048-456-3255(納品業者様専用)
FAX：048-464-3073(納品御者様専用)
<http://www.naruhama.co.jp>



●寸法図