

shindaiwa®

取扱説明書

LEDバッテリー投光機

HTL305LF-M

▲ 注意

安全のため、ご使用前に必ずこの取扱説明書をお読みください。
また、いつでもご覧いただけるよう、大切に保管してください。

埼玉県朝霞市三原5丁目1番20号

株式会社 晴洗リース 埼玉支店

TEL 048(466) 2111

HTL305LF-M

X750-031 28 0

X750809-230 0


はじめに

このたびは、新ダイワの LED バッテリー投光機をお買い求めいただき、まことにありがとうございます。


- この取扱説明書は、本機を安全に正しく使用していただくために作成しています。本機の取扱いを誤りますと事故や故障の原因となりますので、ご使用前には必ずこの取扱説明書をお読みください。
- 本機の取扱いは、この取扱説明書の内容を理解し、安全な取扱いができる人が行ってください。また、安全作業上で影響が出るような病気・薬服用・体調不良のときは、本機の使用を控えてください。
- 本機を使用した作業や本機の取扱いにおいては、関連する法律（労働安全衛生法、電気事業法、電気工事士法、消防法、騒音規制法等）およびそれらの法律に基づく規則を遵守してください。
- 本機を貸し出すときは、必ず取扱説明書を添付し、よく読んでから使用するよう指導してください。
- この取扱説明書はいつでもご覧いただけるよう、所定の場所に大切に保管してください。紛失・汚損・破損したときは、お求めの販売店にご注文ください。
- ご不明な点、お気づきの点がありましたらお求めの販売店にご相談ください。また、本機についてのお問い合わせ時は、モデル名と製造番号をお知らせください。
- 本機を廃棄される場合は、産業廃棄物として関連法規に基づいた処理を行ってください。処理にお困りのときは、お求めの販売店にご相談ください。

■この取扱説明書では、注意事項のランクを下記のように区分しています。

 **警告**：取り扱いを誤ると、死亡または重傷を負う可能性がある場合。

 **注意**：取り扱いを誤ると、中程度の傷害や軽傷を負う可能性がある場合および物的損害が発生する可能性がある場合。

<注意>：本機の保護と、本機の性能を十分に発揮させるための注意事項。

- 『 **注意**』に記載した事項でも、状況によっては重大な事故に結びつく可能性があります。いずれも重要な内容を記載していますので、必ず守ってください。

目 次

1. 安全上の注意	2
2. 仕様	4
3. 用途	4
4. 各部の名称	5
5. 購入時点検・整備	6
6. 三脚スタンドの設置方法	6
6-1. 三脚スタンドの設置	6
6-2. 転倒防止ロープの張り方	7
6-3. 三脚スタンドの収納	7
7. 灯具ユニットの取付け方法	7
8. マストの昇降	8
8-1. マストの上昇	8
8-2. マストの降下	8
9. 使用方法	9
9-1. バッテリーの充電	9
9-2. 点灯・消灯	12
9-3. USB 出力ポートからの出力方法	13
9-4. ランプ単体での使用方法	14
10. 運搬・収納方法	15
10-1. 運搬方法	15
10-2. 収納方法	15
11. 点検・整備	16
12. 長期保管	17
13. 故障時の対応	18
14. 廃棄の仕方	19

1. 安全上の注意

⚠ 警告：転倒／けが

- 強風により三脚スタンドが転倒する恐れがあります。転倒に対する安全確保のためにも、風速 4m/s 以上（木の葉や細かい小枝がたえず動く。）では使用しないでください。屋外で使用する場合は、マストにロープを張って使用してください。
- 地盤のしっかりした水平な場所で使用してください。

⚠ 警告：落下／けが

- マストを上げ下げするときには、マストの落下に十分注意してください。

⚠ 警告：感電

- 充電中、本機や体がぬれているときは、本機に触れないでください。
- 電源プラグの抜き差しは、ぬれた手でしないでください。
- 点検・整備を行うときは、必ず電源プラグを電源から抜いてください。
- 付属の充電器は、本機専用のため、本機以外に使用しないでください。
- 充電器のコードは傷ついた状態で使用しないでください。

⚠ 警告：発熱・発火・破裂

- ランプを火中投入、加熱、高温での充電・使用・放置をしないでください。
- ランプをショートさせたり、分解・改造しないでください。
- ランプに強い衝撃を与えないでください。落下等の強い衝撃を与えたときは使用しないでください。
- 本機を充電しながら使用しないでください。
- 指定の電源電圧で充電してください。
- 本機の充電時間を過ぎても充電が完了しない場合は充電を中止してください。
- 使用中に異臭・発熱・発煙など異常が生じた場合、速やかに使用を中止し、お求めの販売店にお問い合わせください。

⚠ 警告：視力障害

- ランプの近くで長時間作業したり、ランプを直視しないでください。

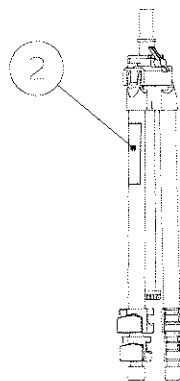
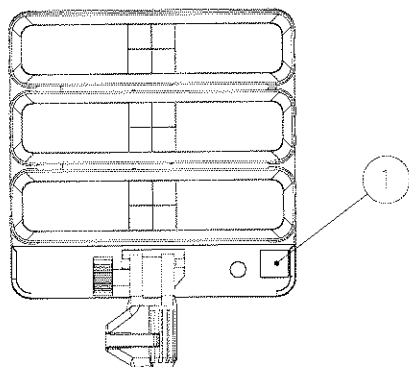
⚠ 注意：けが

- 改造したり、部品を外したまま使用しないでください。
- 本機使用の際は、安全具（安全手袋、ヘルメット等）を使用し、指を挟むことによるけがや灯具、マストの落下によるけが等に注意してください。
- 無理な姿勢での作業にならないように注意してください。
- 作業は周囲に配慮し、十分に広いスペースで行ってください。製品を壁に立て掛けたりすると転倒する恐れがあります。
- 小さいお子様の手の届かない場所で使用、保管してください。また操作させないでください。

■警告ラベルの貼付位置

警告ラベルが見えにくくなったり破損したときは、新しいラベルを指定場所に貼りかえてください。ラベルの注文は（ ）内の番号で注文してください。

- ① 注意
(部品番号 X505-011630)
- ② 警告・転倒/けが
(部品番号 X505-011640)



2. 仕様

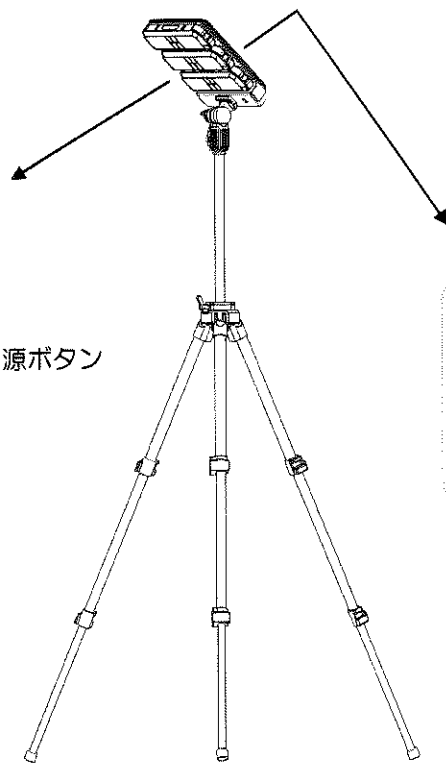
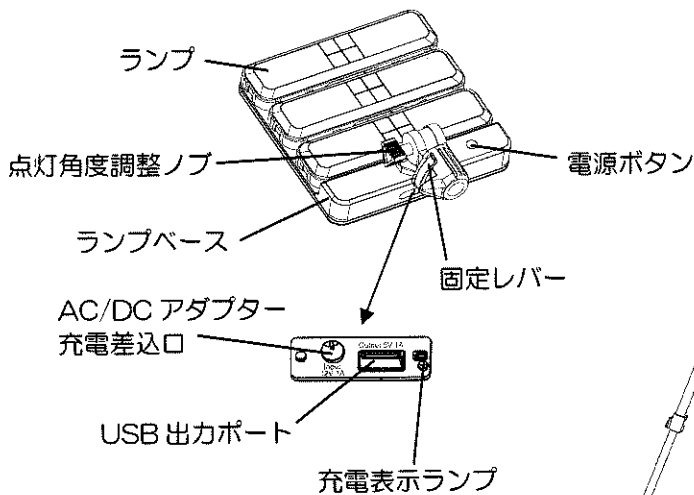
型 式		HTL305LF-M	
ラン プ	種類	LED	
	消費電力	(W) 9×3灯	
	全光束	(Lm) 1,150×3灯	
	色温度	(K) 6,500	
	点灯モード	平灯(3モード)・スポット・全灯	
	バッ テリ ー	種類	リチウムイオンバッテリー
		電圧	(V) DC3.7
		容量	(mAh) 5,000×3個
	充電電圧・電流 (AC/DC)	(V/A) 12/2	
	連続点灯時間	(h) 約2~14	
	充電時間	AC/DC	(h) 約7.5
		ソーラー	(h) 約24
	寸法 (L×W×H)	(mm) 300×80×40	
	質量	(kg) 0.42×3灯	
ラン プ ス タ ン ド	寸法 (L×W×H)	(mm) 300×300×60	
	質量	(kg) 1.64	
ス タ ン ド	段数	(段) 3	
	収納時高さ (灯具なし)	(mm) 665	
	質量	(kg) 2.8	
整備質量	(kg) 5.7		
作業時高さ	(mm) 870~2,100		
使用環境温度	(°C) 0~45		
IP保護等級	IP44		
収 納	収納ケース寸法 (L×W×H)	(mm) 710×350×200	
	総質量	(kg) 8	

3. 用途

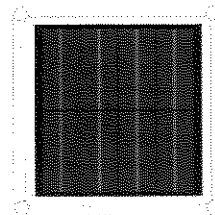
○各種照明

4. 各部の名称

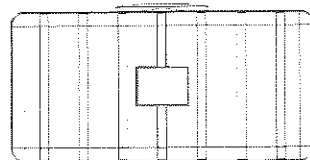
灯具ユニット



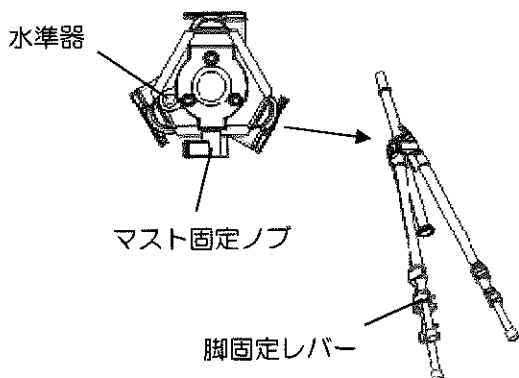
ソーラーパネル



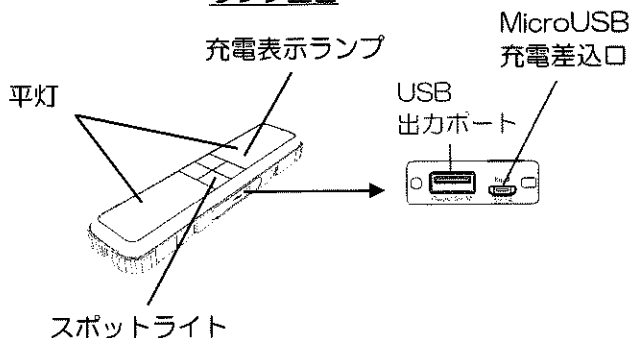
収納ケース



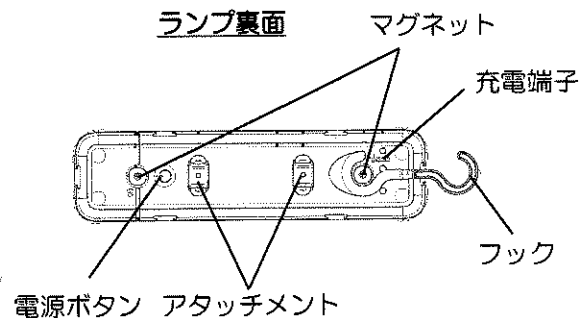
三脚スタンド



ランプ正面

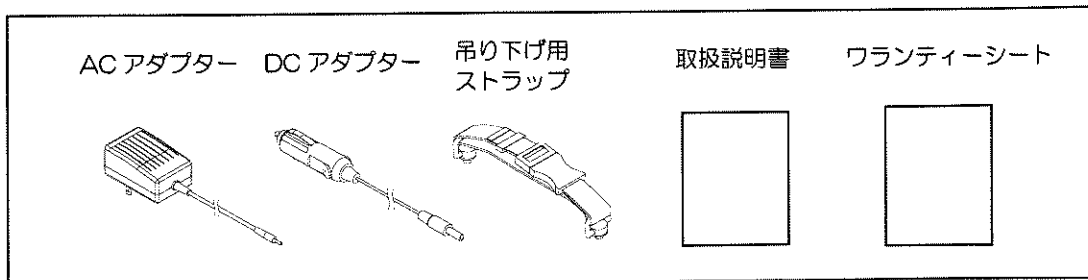


ランプ裏面



<付属品>

- AC アダプター 1 個
- DC アダプター 1 個
- 吊り下げ用ストラップ 1 本
- 取扱説明書 1 部
- ワランティーシート 1 部



5. 購入時点検・整備



警告：感電

- 点検・整備を行うときは、必ず電源プラグを電源から抜いてください。



警告：発熱・発火・破裂

- ランプを火中投入、加熱、高温での充電・使用・放置をしないでください。
- ランプをショートさせたり、分解・改造しないでください。
- ランプに強い衝撃を与えないでください。落下等の強い衝撃を与えたときは使用しないでください。

本機を初めて使用するときは、必ずバッテリーを満充電にしてから使用してください。充電方法については『9-1. バッテリーの充電』の項目をお読みください。

6. 三脚スタンドの設置方法

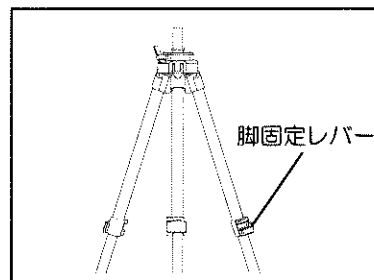


警告：転倒/けが

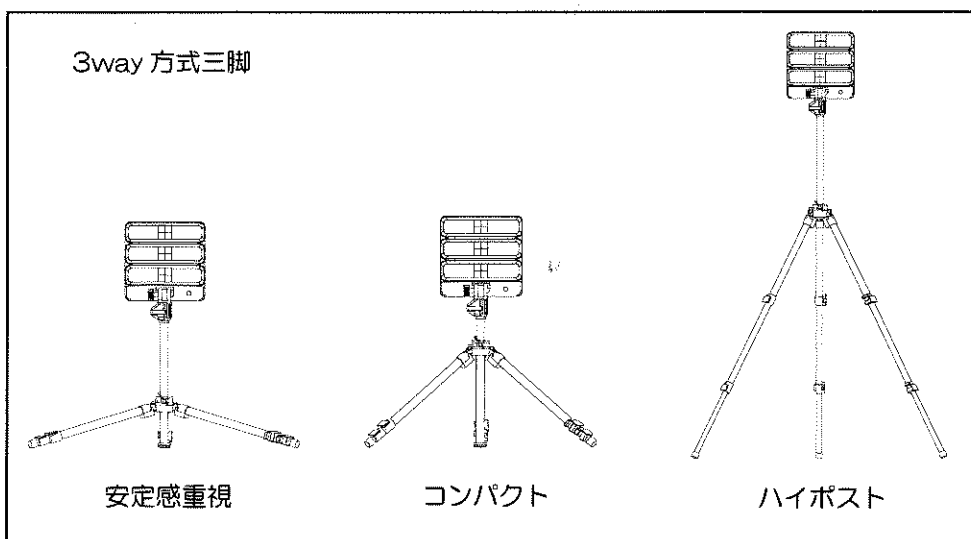
- 強風により三脚スタンドが転倒する恐れがあります。転倒に対する安全確保のためにも、風速4m/s以上（木の葉や細かい小枝がたえず動く。）では使用しないでください。屋外で使用する場合は、マストにロープを張って使用してください。
- 地盤のしっかりした水平な場所で使用してください。

6-1. 三脚スタンドの設置

- 1 脚固定レバーを起こして緩め、脚の長さを調整します。
- 2 脚固定レバーを倒して固定します。
- 3 三脚スタンドの脚を広げます。

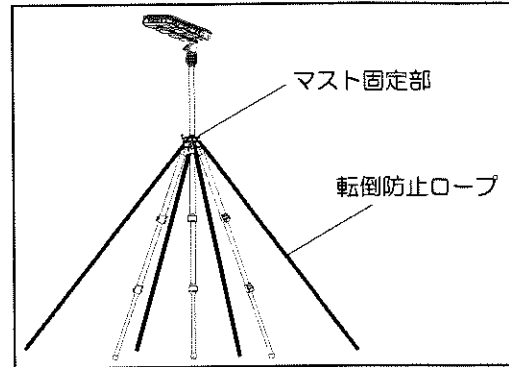


三脚は3way方式を採用しており、下図の通りにご使用いただけます。



6-2. 転倒防止ロープの張り方

- 1 三脚スタンドを設置します。
(『6-1. 三脚スタンドの設置』を参照)
- 2 3~4本のロープをマスト固定部付近に掛けて等分方向に張ります。
ロープを結びつけるところがなければ、アンカー等で地面に固定してください。



6-3. 三脚スタンドの収納

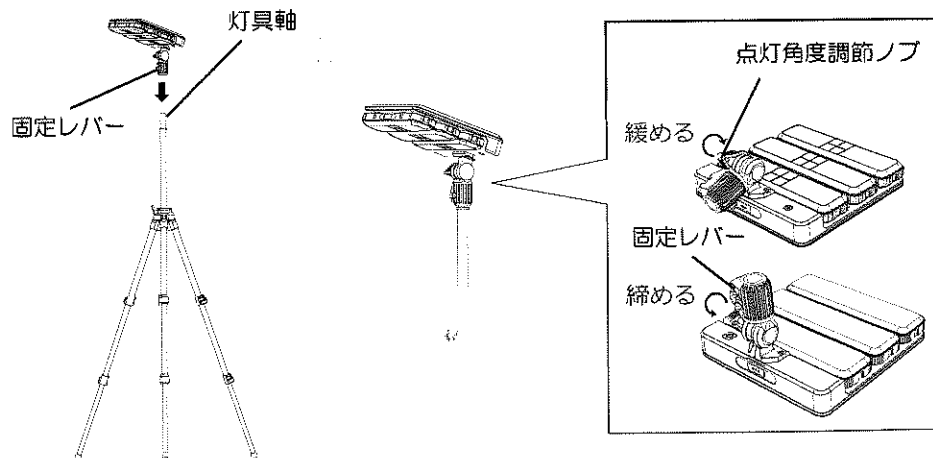
<注意>

- 三脚スタンドを収納するときは、必ず先に灯具ユニットを取り外してください。取り付けたままでは重心が高くなり、転倒しやすくなります。また、ランプが落下する可能性があります。

- 1 三脚スタンドの脚を閉じます。
- 2 脚固定レバーをを起こして緩めます。
- 3 脚を収納し、脚固定レバーを倒して固定します。

7. 灯具ユニットの取付け方法

- 1 ランプベースの固定レバーをを起こして緩めます。
- 2 ランプベースを灯具軸に取りつけて固定レバーを倒して固定してください。
- 3 点灯角度調整ノブを緩めて、ランプの照射角度を調整します。
- 4 点灯角度調整ノブを確実に締めて固定します。

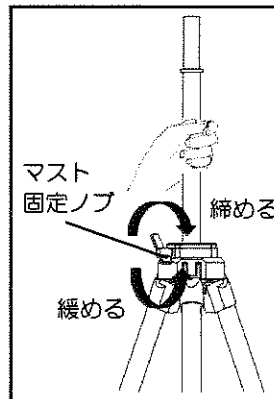


8. マストの昇降

- 警告：落下ノケが**
 - マストを上げ下げするときには、マストの落下に十分注意してください。
- 注意：ノケが**
 - 改造したり、部品を外したまま使用しないでください。

8-1. マストの上昇

- 1 マスト固定ノブを緩めます。
- 2 片手で三脚スタンドをもち、反対の手でマストを引き上げます
- 3 マスト固定ノブを締め付けます。



8-2. マストの降下

- 1 マストを片手でしっかり支えてから、マスト固定ノブを徐々にゆるめ、マストをゆっくり下げていきます。
- 2 マストが完全に下がったら、マスト固定ノブを締め付けます。

※マストは急落下防止のため動きにくい設定にしています。潤滑油などを使用しないでください。

9. 使用方法

⚠ 警告：転倒／けが

- 強風により三脚スタンドが転倒する恐れがあります。転倒に対する安全確保のためにも、風速4m/s以上（木の葉や細かい小枝がたえず動く。）では使用しないでください。屋外で使用する場合は、マストにロープを張って使用してください。
- 地盤のしっかりした水平な場所で使用してください。

⚠ 警告：落下／けが

- マストを上げ下げするときには、マストの落下に十分注意してください。

⚠ 警告：感電

- 付属の充電器は、本機専用のため、本機以外に使用しないでください。
- 充電器のコードは傷ついた状態で使用しないでください。

⚠ 警告：発熱・発火・破裂

- ランプを火中投入、加熱、高温での充電・使用・放置をしないでください。
- 本機を充電しながら使用しないでください。
- 指定の電源電圧で充電してください。

⚠ 警告：視力障害

- ランプの近くで長時間作業したり、ランプを直視しないでください。

⚠ 注意：けが

- 改造したり、部品を外したまま使用しないでください。
- 本機使用の際は、安全具（安全手袋、ヘルメット等）を使用し、指を挟むことによるけがや灯具、マストの落下によるけが等に注意してください。
- 作業は周囲に配慮し、十分に広いスペースで行ってください。製品を壁に立て掛けたりすると転倒する恐れがあります。

9-1. バッテリーの充電

（1）ランプベースに取りつけて家庭用コンセント（ACアダプター）から充電する場合

1 ランプをランプベースに取りつけます。

※ソーラー充電により、充電表示ランプが赤色に点灯することがあります。

2 ACアダプターのコネクタを、ランプベースの充電差込口に差し込みます。

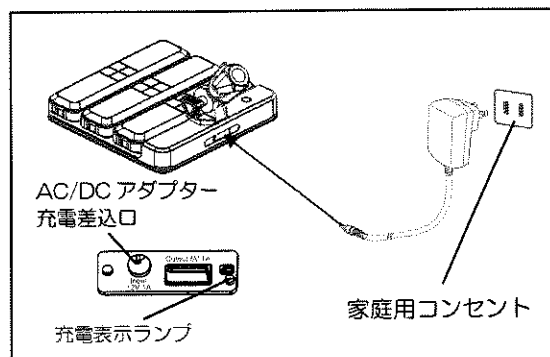
3 ACアダプターのコンセントプラグを家庭用コンセントに差し込みます。

4 充電表示ランプを確認します。

充電中：充電表示ランプが緑色に点滅。
充電完了：充電表示ランプが緑色に点灯。

5 充電完了後、ACアダプターを外してください。

※充電時間は電池容量によって異なります。目安は約7.5時間です。



(2) ランプベースに取りつけてシガーソケット (DC アダプター) から充電する場合

1 ランプをランプベースに取りつけます。

※ソーラー充電により、充電表示ランプが赤色に点灯することがあります。

2 DC アダプターのコネクタを、ランプベースの充電差込口に差し込みます。

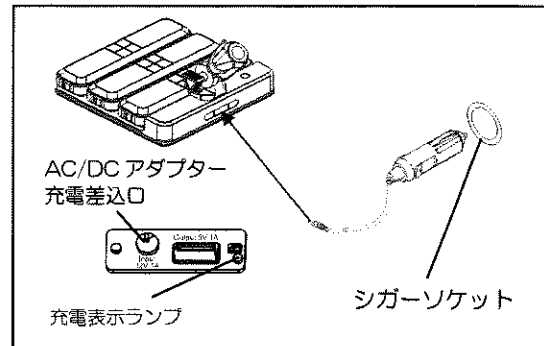
3 DC アダプターのコンセントプラグをシガーソケットに差し込みます。

4 充電表示ランプを確認します。

充電中：充電表示ランプが緑色に点滅。
充電完了：充電表示ランプが緑色に点灯。

5 充電完了後、DC アダプターを外してください。

※充電時間は電池容量によって異なります。目安は約 7.5 時間です。



(3) ソーラーパネルで充電する場合

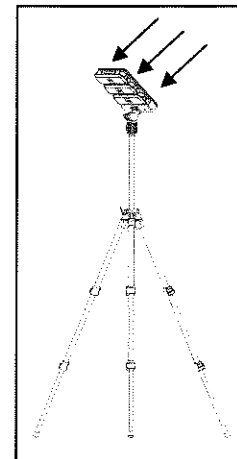
1 ランプをランプベースに取りつけます。

2 ソーラーパネルが太陽光を最大限受けるようにランプベースを日当たりが良い場所に設置します。

3 ソーラーパネルが太陽光を受光すると充電を開始します。

※充電スイッチはありません。

4 充電表示ランプを確認します。
充電中：ランプベースの充電表示ランプが赤色に点灯します。



<注意>

- ソーラー充電による充電時間は、太陽光の強さ・受光時間・受光角度・蛍光灯の光などによって変動します。
- 理想的な条件でのソーラー充電の場合、充電時間の目安は約 24 時間です。

(4) ランプに充電する方法

ランプに MicroUSB 充電差込口が装備されています。
ランプを直接充電する場合は、市販の USB ケーブルと USB アダプターをご用意ください。

1 USBケーブルの MicroUSB コネクタをランプの MicroUSB 充電差込口に差し込みます。

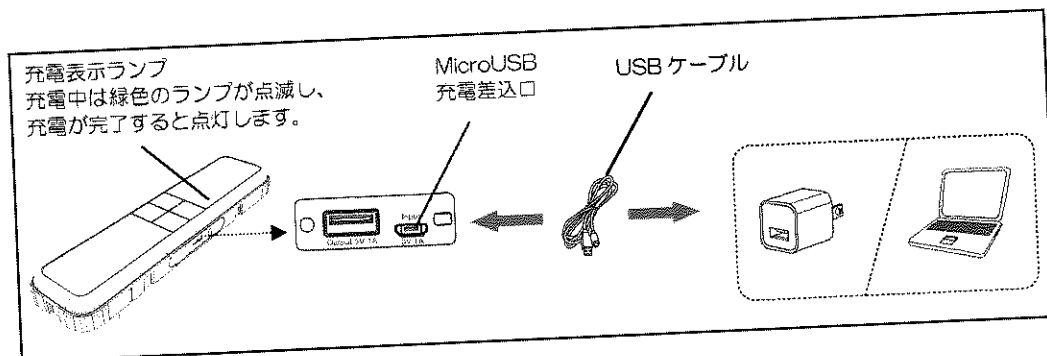
2 USBケーブルを、USB アダプターにつなげて、家庭用コンセントに差し込みます。(PC やモバイルバッテリーなどから充電する場合、USBケーブルを PC やモバイルバッテリーの USB 出力口に接続します。)

3 充電表示ランプを確認します。

充電中：充電表示ランプが緑色に点滅。
充電完了：充電表示ランプが緑色に点灯。

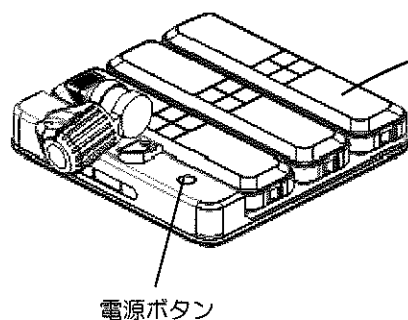
4 充電完了後、USBケーブルを外してください。

※充電時間は電池容量によって異なります。目安は約 7.5 時間です。

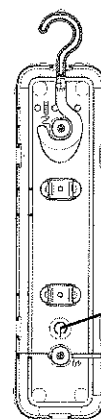


9-2. 点灯・消灯

- 1 電源ボタンを長押しすると点灯します。
- 2 電源ボタンを押すごとに、点灯モードが切り替わります。
- 3 電源ボタンを長押しすると消灯します。



ランプ裏面



電源ボタン長押し(オン/オフ)



平灯 (小一中一大)



スポットライト点灯モード



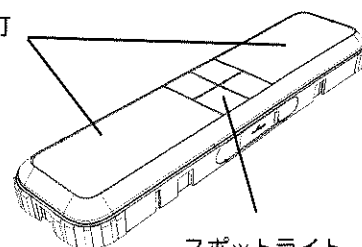
平灯+スポットライト点灯 (同時点灯)



電源ボタンを押すごとに、
点灯モードが切り替わります。

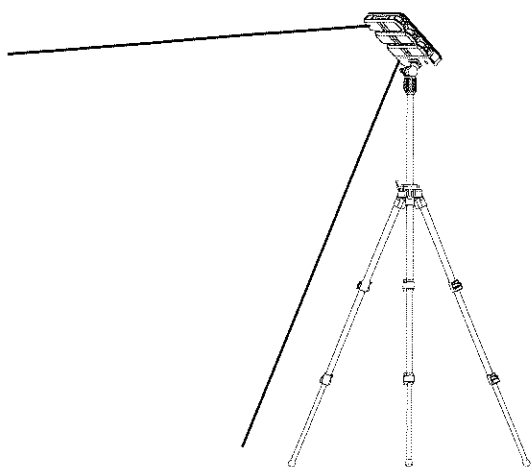
ランプ正面

平灯

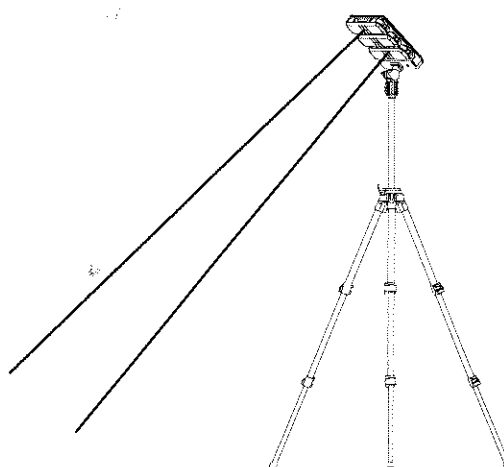


電源ボタンを2回連続で押すとスポットライト点滅モードになります。

※3個のランプの点灯モードが揃っていない時は、スポットライト点滅モードに切り替えた後、電源を入れ直してください。



広角ライトの照射角度：約120°



スポットの照射角度：約15°

9-3. USB 出力ポートからの出力方法

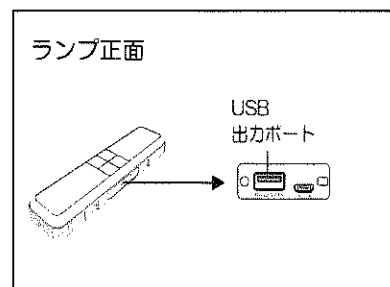
(1) ランプの USB 出力ポート

ランプごとにバッテリーが内蔵されています。
USB 出力ポートから直接スマートフォンなどへ充電できます。

- 1 充電コードをランプの USB 充電出力ポートに接続します。
- 2 充電コードの他端を充電する機器に接続します。
- 3 コードを接続すると充電を開始します。
- 4 充電完了後、充電コードを抜いてください。

<注意>

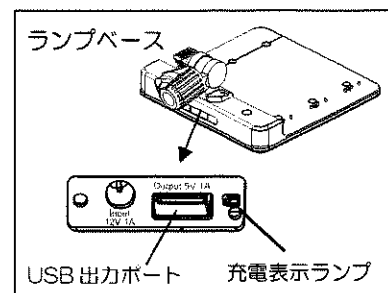
- ランプの USB 出力は 5V/1A です。機器によっては、充電できない場合があります。ご利用の機器がランプの出力に対応しているかご確認ください。
- 充電可能量は、充電される機器や電池容量により変わります。



(2) ランプベースの USB 出力ポート

ランプベースの USB 出力ポートを利用してスマートフォンなどへ給電することができます。

- 1 ソーラーパネルを太陽に向けて角度調整し、点灯角度調整ノブを締め付けて固定します。
- 2 ランプベースの USB 出力ポートに充電コードを接続します。
- 3 充電コードの他端を充電する機器に接続します。コードを接続すると充電を開始し、充電表示ランプが赤色に点灯します。
- 4 充電完了後、充電コードを抜いてください。

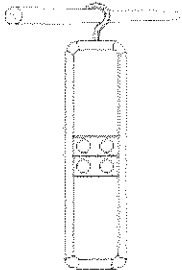
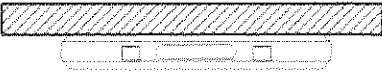
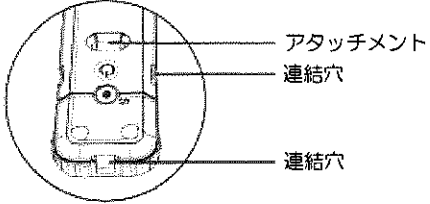
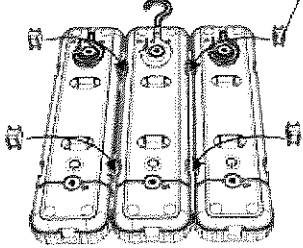
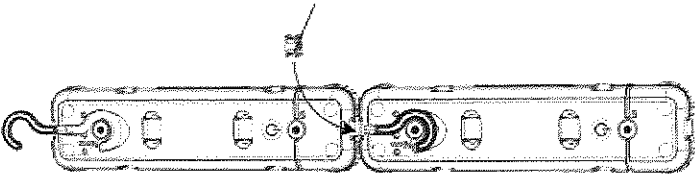
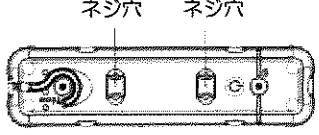
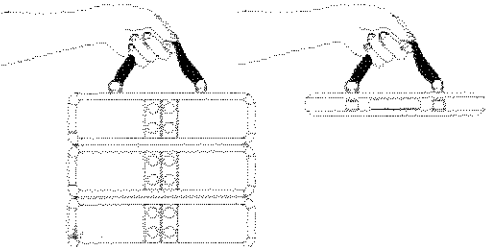


9-4. ランプ単体での使用方法

(1) 取り外して使う場合

ランプは、ランプベースから外して独立したランプとして使用できます。
 ランプ裏面の電源ボタンを押すことで点灯モードの切り替えができます。
 また、ランプ同士を連結したり、ストラップを取り付けて使用することができます。
 この場合は、ランプ裏側に付いているアタッチメントを使用してください。

■使用方法

<p>フック</p> 	<p>マグネット</p> <p>金属面</p> 
<p>連結</p> <p>①ランプ裏側についているアタッチメントを外します。</p>  <p>②アタッチメントをランプ側面にある連結穴に挿入します。</p>	<p>連結例 (A)</p> <p>アタッチメント</p> 
<p>連結例 (B)</p> <p>アタッチメント</p> 	
<p>ストラップ</p> <p>ネジ穴 ネジ穴</p>  <p>ネジ</p> <p>吊り下げ用ストラップ</p> <p>①ストラップを付けたい位置にアタッチメントを挿入します。 ②ストラップのネジをアタッチメントのネジ穴に確実に締めてください。</p> 	

使用後はアタッチメントを必ず元の位置に戻してください。紛失の原因になります。

(2) ランプとランプベースの接続

- 1 ランプの電源ボタンを長押しして、電源を OFF にします。
- 2 ランプをランプベースに取り付けます。
- 3 ランプをランプベースの所定の位置に取り付けると、ランプとランプベースのスイッチが連動して動くようになります。

※正しく取りついていない場合、ランプが点灯しなかったり充電ができない恐れがあります。

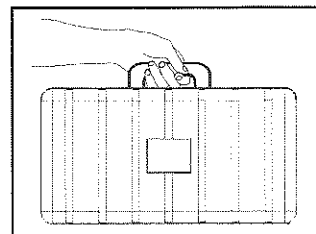
10. 運搬・収納方法

10-1. 運搬方法

本機を運搬・移動するときは、必ず収納ケースに入れてください。車で運ぶときは水平で安定した場所に、動かないように積載してください。

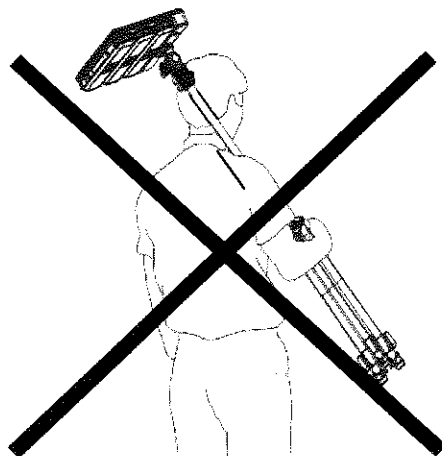
<注意>

- 持ち運ぶときは、必ず収納ケースのファスナーを閉め、ハンドルをしっかり持ってください。また、ケースを振り回さないでください。



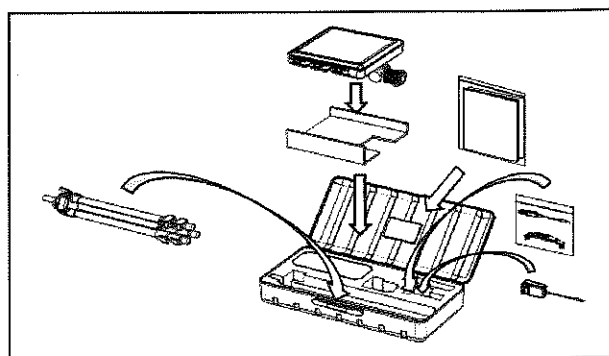
灯具ユニットを取り付けたまま、三脚スタンドだけを持って移動や運搬すると、灯具が落下する可能性があります。絶対に行わないでください。

禁止



10-2. 収納方法

- 1 ランプベースを三脚スタンドから外します。
- 2 三脚スタンドを収納します。
(『6-3. 三脚スタンドの収納』を参照)
- 3 収納ケースのファスナーを開けて、ランプベース、三脚スタンド、ACアダプター等の付属部品を収納します。
- 4 収納ケースのファスナーを閉じます。



11. 点検・整備

警告：感電

- 充電中、本機や体がぬれているときは、本機に触れないでください。
- 電源プラグの抜き差しは、ぬれた手でしないでください。
- 点検・整備を行うときは、必ず電源プラグを電源から抜いてください。

警告：発熱・発火・破裂

- ランプをショートさせたり、分解・改造しないでください。
- ランプに強い衝撃を与えないでください。落下等の強い衝撃を与えたときは使用しないでください。
- 指定の電源電圧で充電してください。

警告：視力障害

- ランプの近くで長時間作業したり、ランプを直視しないでください。

注意：けが

- 改造したり、部品を外したまま使用しないでください。
- 本機使用の際は、安全具（安全手袋、ヘルメット等）を使用し、指を挟むことによるけがや灯具、マストの落下によるけが等に注意してください。

- ご使用前にランプの各モードで点灯することを確認してください。また、三脚にがたつきが無いことを確認してください。
- 本機や充電器の汚れは、水で薄めた中性洗剤や軽く水を含ませた布で落とし、乾いた布で拭き取ってください。
- ランプ裏面やランプベースのマグネットに砂鉄などが付着している場合、磁力低下によりランプ落下の可能性があるため、付着物を取り除いてください。

<注意>

- 交換部品は、必ず純正品を使用してください。
- 点検・整備中に水をかけたり、水につけたりしないでください。故障やショートを起こす可能性があります。
- アルコール、シンナー、ベンジンなどで拭かないでください。塗装が剥がれたり、樹脂部品が劣化する恐れがあります。

12. 長期保管



警告：発熱・発火・破裂

- ランプを火中投入、加熱、高温での充電・使用・放置をしないでください。
- 本機の充電時間を過ぎても充電が完了しない場合は充電を中止してください。



注意：けが

- 改造したり、部品を外したまま使用しないでください。
- 小さいお子様の手の届かない場所で使用、保管してください。また操作させないでください。

本機を2ヶ月以上使用しないときは、次の手順で整備を行ってください。



1 泥や汚れを落とします。



2 バッテリーを充電します。



3 収納ケースに本機を収納します。

収納方法については『10-2. 収納方法』の項目をお読みください。



4 風通しがよく、雨水のかからない場所に保管します。

<注意>

- ご使用後や保管の際は必ず収納ケースに入れてください。
- 長期間使用しない場合は、電源がOFFになっていることを確認して、湿気やホコリの少ないところで保管してください。
- 保管環境温度は-20℃～50℃にしてください。
- 高温環境下での保管はバッテリーの寿命を早める場合があります。
- バッテリーの電池残量が少ない状態で長期間保管された場合、バッテリーの寿命が短くなります。3ヶ月毎に充電することを推奨します。

13. 故障時の対応

⚠ 警告：感電

- 充電中、本機や体がぬれているときは、本機に触れないでください。
- 点検・整備を行うときは、必ず電源プラグを電源から抜いてください。

⚠ 警告：発熱・発火・破裂

- ランプをショートさせたり、分解・改造しないでください。
- ランプに強い衝撃を与えないでください。落下等の強い衝撃を与えたときは使用しないでください。
- 本機の充電時間を過ぎても充電が完了しない場合は充電を中止してください。
- 使用中に異臭・発熱・発煙など異常が生じた場合、速やかに使用を中止し、お求めの販売店にお問い合わせください。

⚠ 注意：けが

- 改造したり、部品を外したまま使用しないでください。

本機の調子が悪いときは、次の表にしたがって点検してください。点検しても正常にならないときは、お求めの販売店に修理を申しつけてください。

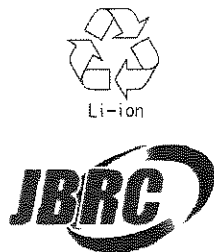
症状	推定原因	処置
ランプが点灯しない	バッテリー容量不足	充電する
ランプが異常な点滅をする		
ランプベースから USB 出力しない	ソーラーパネルに太陽光があたっていない	ソーラーパネルに太陽光が当たるように設置する
ランプから USB 出力しない	バッテリー容量不足	充電する
充電できない	停電 (家庭用コンセントから充電する場合)	復旧後に充電するかソーラーパネルで充電する
	接続不良	電源プラグ、充電コード、ランプの充電端子が接続されていることを確認する
	充電器の故障	他の充電方法で確認する
3 個のランプの点灯モードが揃わない	各ランプの点灯モードを個別に操作した	スポットライト点滅モードに切り替えた後、電源を入れ直す
	バッテリー容量不足	充電する

14. 廃棄の仕方

- 本機はリチウムイオンバッテリーを内蔵しており、一般家庭の廃棄物とともに処分できません。
- リチウムイオンバッテリーは、誤って取り扱おうと発火することがあります。
- 本機を分解せずに、リチウムイオンバッテリーのリサイクルに出してください。
- リサイクルに出すときは製品の電力がなくなった状態にしてください。
- 廃棄する場合は、お住いの地域の自治体の指示に従い、定められた方法で廃棄してください。

<注意>

- 本機を絶対に家庭ゴミと一緒に廃棄しないでください。ゴミ収集車内や集積場での発煙・発火の原因になります。



- 本機で使用しているバッテリーはリサイクルのため、回収しています。
- 廃棄するときは、お買い求めの販売店または当社営業所にお持ちください。
- やまびこは一般社団法人 JBRC（ホームページ <https://www.jbrc.com>）に加盟し、リサイクルを実施しています。
- バッテリーにはリサイクル可能な希少資源が使われています。これらを有効活用するため、使用済みバッテリーのリサイクルを推進しています。

株式会社やまびこ

〒198-8760 東京都青梅市末広町 1-7-2
Tel 0120-176-181 (製品・技術的なお問い合わせ)
受付時間：弊社営業日 9:00~17:00

やまびこジャパン株式会社

〒198-0025 東京都青梅市末広町 1-7-2 Tel 0428-32-1005 (代)

北海道支社

〒004-0041 北海道札幌市厚別区大谷地東 1-2-20 Tel 011-891-2249 (代)

東北支社

〒984-0002 宮城県仙台市若林区卸町東 5-1-50 Tel 022-288-0511 (代)

東日本支社

〒198-0025 東京都青梅市末広町 1-7-2 Tel 0428-32-1091 (代)

中部支社

〒452-0031 愛知県清須市西枇杷島町宮前 1-39 Tel 052-502-4111 (代)

西日本支社

〒701-0221 岡山県岡山市南区藤田 566-159 Tel 086-296-5911 (代)

九州支社

〒816-0943 福岡県大野城市白木原 5-3-7 Tel 092-573-5361 (代)

ご用命の際はご購入いただいた販売店へご連絡ください。

埼玉県朝霞市三原5丁目1番20号

株式会社 鳴浜リーヌ 埼玉支店

TEL 048(466) 2111