

60kgタイプと同じ転圧力ながら、**軽量タイプ**の新型ランマー。

50kgランマー

レンタル

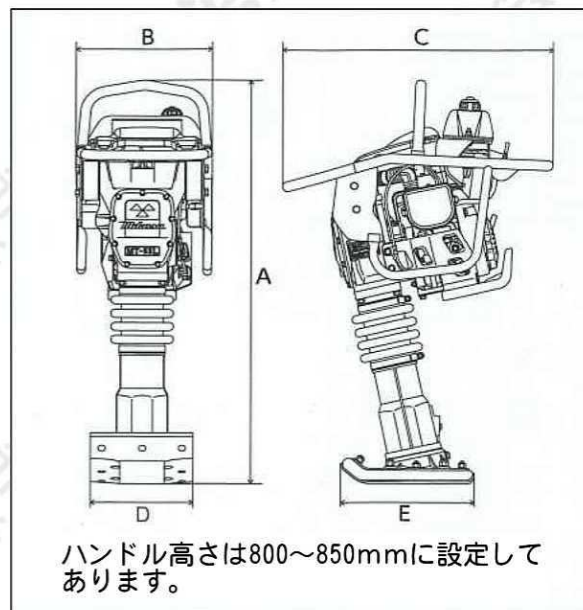
- 操作性を追求した軽量ランマー。能力は従来型60kgタイプと同様です。
- ダブルエアクリーナー・防振ハンドル標準装備です。



作業者への負担を軽減し、作業効率を高める防振ハンドル



エンジンスタートから加速までスムーズ操作のスロットルレバー



【仕様】

機械質量(kg)		53
機体寸法(mm)	A	1,000
	B	370
	C	700
衝撃板寸法(mm)	D	220
	E	340
衝撃板ストローク(mm)		30~60
衝撃数(Hz)		10.7~11.6
打撃力(kN)		4.9~6.9

建設機械総合レンタル・リース・販売・修理

株式会社 鳴浜リース

本社：【営業部・総務部】
〒170-0013
東京都豊島区東池袋4-39-1ナルハマビル
TEL 03-3987-5311
FAX 03-3988-1867

埼玉支店：【営業部・技術部】
〒351-0025
埼玉県朝霞市三原5-1-20
TEL 048-466-2111
FAX 048-464-3073

【仮設機材センター】
〒351-0001
埼玉県朝霞市大字上内間木369-1
TEL 048-456-3255 (納品業者様専用)
FAX 048-423-3256 (納品業者様専用)