

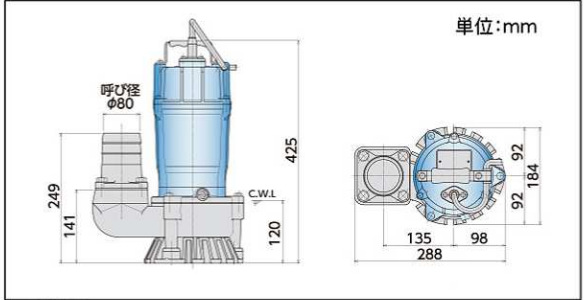
大口径ながら100V。吐出量は一般的な2インチWポンプの**2倍**です。

# 3インチ水中ポンプ 100V

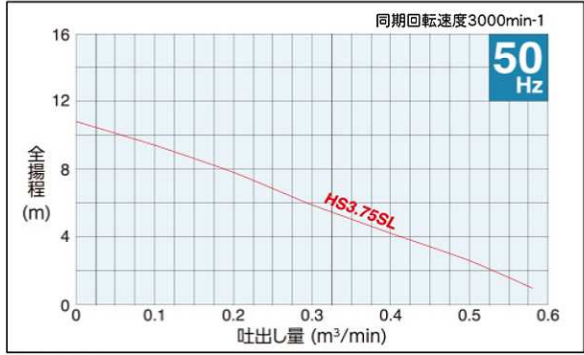
**レンタル**

- 新発売の100V仕様の3インチポンプです。
- 吐出量が約2倍なので、作業時間が大幅に短縮できます。

国土交通省  
新技術情報提供システム  
**NETIS**  
KT-210053-A



■寸法図



■性能曲線

■仕様

口径	出力	電圧	全揚程	吐出量	異物通過径	サイズ	質量	ケーブル
80mm (3インチ)	0.75kw	100V	6.5m	0.25m³/分	7mm	上記	19.6kg	VCT3心×1.25mm²・5m

※本機は50Hz専用です。



建機・仮設機材レンタル・販売・修理

本 社：東京都豊島区東池袋4-39-1ナルハマビル  
TEL 03(3987)5311/FAX 03(3988)1867  
埼玉支店：埼玉県朝霞市三原5-1-20  
TEL 048(466)2111/FAX 048(464)3073