

クラス最小の車幅**580mm**。狭小地の外構工事や坑内で作業に最適です。

0.01m³後方小旋回バックホー

レンタル

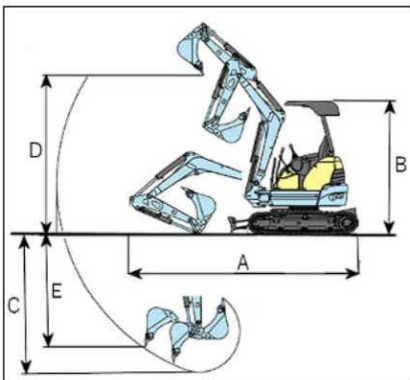
- クラス最小ながらディーゼルエンジンなのでハイパワー。
- 軽量550kgだから2tユニックでも積み下ろしできます。



■クラス最小の車幅



■旋回時もコンパクト



機械質量(kg)	550
A全長(mm)	2150
全幅(mm)	580
B全高(mm)	1345
履帯幅(mm)	150

バケット幅(mm)	※300
バケット容量(m ³)	0.01
C最大掘削深さ(mm)	1190
D最大ダンプ高さ(mm)	1410
E掘削深さの目安(mm)	820

※サイドカッター含む



建機・仮設機材レンタル・販売・修理

鳴浜リース

本社：東京都豊島区東池袋4-39-1ナルハマビル
TEL 03(3987)5311/FAX 03(3988)1867
埼玉支店：埼玉県朝霞市三原5-1-20
TEL 048(466)2111/FAX 048(464)3073