

取扱説明書

・目 次	1
・安全に関する注意事項	2
・ソーラー発電について	3
・本体名称	4
・操作パネルと明るさセンサーについて	5～6
・操作方法	7
・設定文字パターン一覧表	8
・内照LED点灯時のご注意	9
・バッテリーボックスについて	10
・ウインチの操作方法について	11
・安全にご使用いただくために	12
・ご使用上の注意	13

このたびは弊社製品をご選定いただき誠にありがとうございます。

本製品を安全にご使用いただくためにかならず本取扱説明書をお読みの上ご使用していただきますようお願いいたします。またお読みになった後は本書をいつでもお手に取れる場所に保管してください。



設置方法について

- ・本製品を設置の際は、取付・電源接続等は確実に行ってください。
- ・突風や強風で本製品が横転しないよう土嚢等により十分固定してください。事故等の発生原因となる場合があります。
- ・風速10m以上の強風の際は本製品のLED表示部を上昇させないでください。転倒の原因となります。
- ・本製品を車輻に搭載して使用する場合には必ず工具またはロープ等を使用し確実に固定してください。
- ・本製品を車輻に搭載した場合にLED表示部上昇させたままでの走行は非常に危険ですので行わないでください。振動や風などによる横転、頭上物(電線、信号機等)への衝突や事故の原因となります。
- ・傾斜地では本製品のLED表示部を上昇させないでください。地震・突風・暴雨などの自然現象により転倒する危険性があります。



本体について

- ・本製品(電光盤、バッテリーボックス、ソーラーパネル等)の分解や改造は行わないでください。火災や感電の原因となります。また許可なく分解、改造された製品は修理等に応じられない場合があります。
- ・本製品から発煙・異臭等の異常を感じたらご使用を中止し電源を切ってください。発火や感電の原因となります。
- ・濡れた手で本製品のコネクターの抜き差しを行わないでください。感電の原因となります。
- ・本製品に水や水滴等が入ってしまった場合にはただちに使用を中止してください。感電、火災、漏電の原因となります。
- ・本製品は防滴構造にはなっておりますが高圧洗浄機等での洗浄はおやめください。パネルや本体の破損につながります。



ソーラーパネルとバッテリーについて

- ・本製品のソーラーパネルは南に向けて影が出来ないように設置してください。適切な方向に設置されていない場合は十分な発電が得られなくなります。
- ・本製品のソーラーパネルに汚れや積雪等が付いた場合はすみやかに取り除いてください。十分な発電が得られなくなります。
- ・本製品のバッテリーを充電する場合は必ずバッテリーボックス内の付属品及び専用の充電器をご使用ください。指定以外の方法での充電は火災や爆発の原因となります。
- ・本製品の充電時は必ずAC100Vを使用してください。AC100V以外での充電は故障の原因となります。
- ・本製品のバッテリーは満充電にしてからご使用ください。またご使用後は必ず電源スイッチを切りバッテリーの充電を行ってください。
- ・1週間に1回はバッテリーの液面点検を行ってください。補水忘れによる液面低下は蓄電池の過熱や焼損の原因となる場合があります。
- ・バッテリーの電解液を最低液面以下に低下させないでください。蓄電池が過熱や焼損する原因となる場合があります。
- ・バッテリーへは精製水以外は入れないでください。不純物を入れた場合、発熱、発火、有害ガス発生の原因となる場合があります。
- ・バッテリーへの補水時に精製水を入れ過ぎないでください。電解液があふれ漏電の原因となる場合があります。
- ・本製品を倉庫等で長期間保管される場合はバッテリーボックス内のバッテリーへの配線を外してください。外さないまま保管した場合バッテリーが過放電となる可能性があります。
- ・発電機を使用して本製品を稼働させる場合は発電機を始動させて発電が十分に安定してから本製品の電源プラグを差し込んでください。電源プラグを差し込んだ状態で発電機を始動させますと過電圧によりバッテリーボックス内の充電器が故障するおそれがあります。

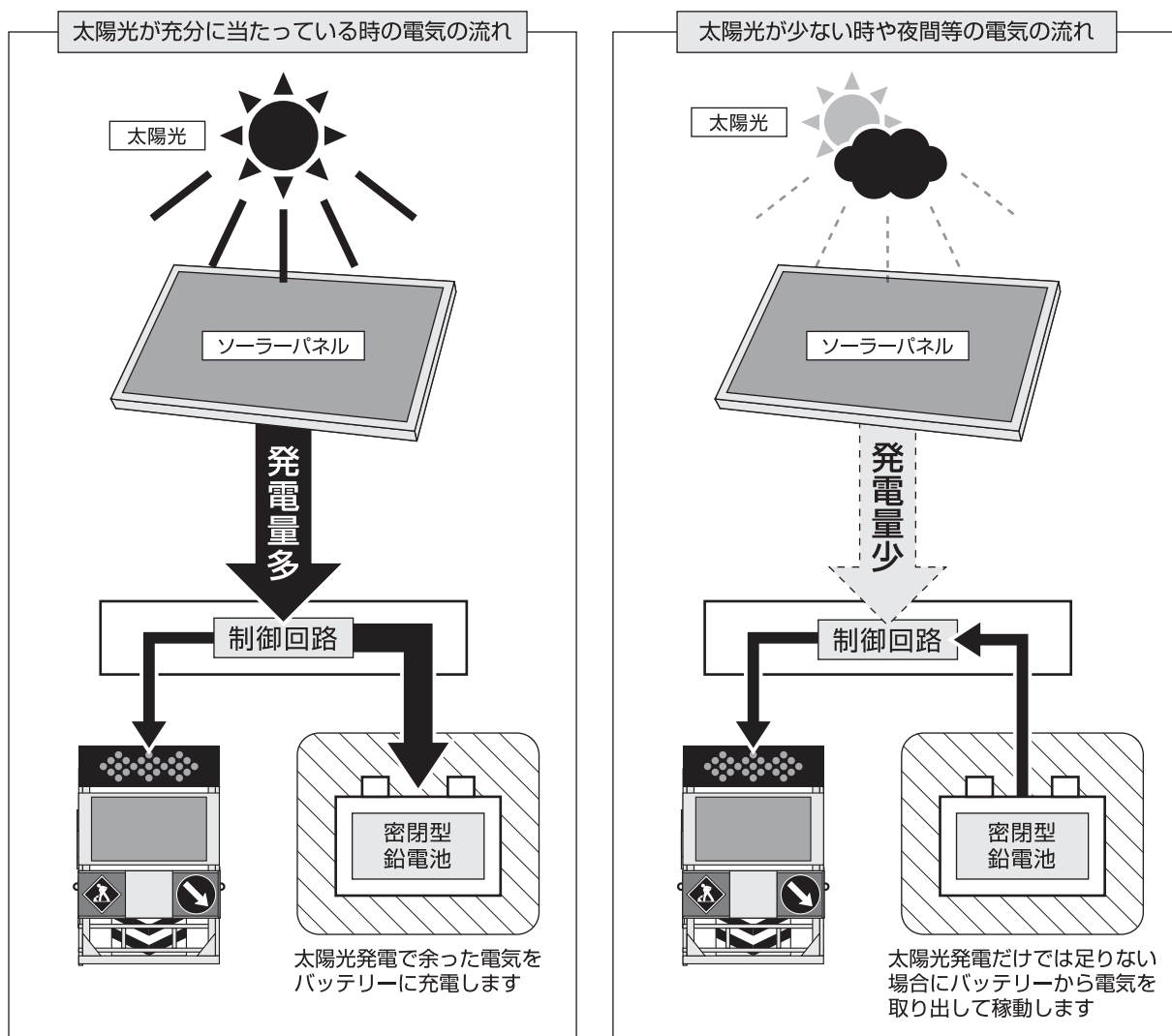
本製品はソーラー電源を採用しておりその方式についてご説明いたします

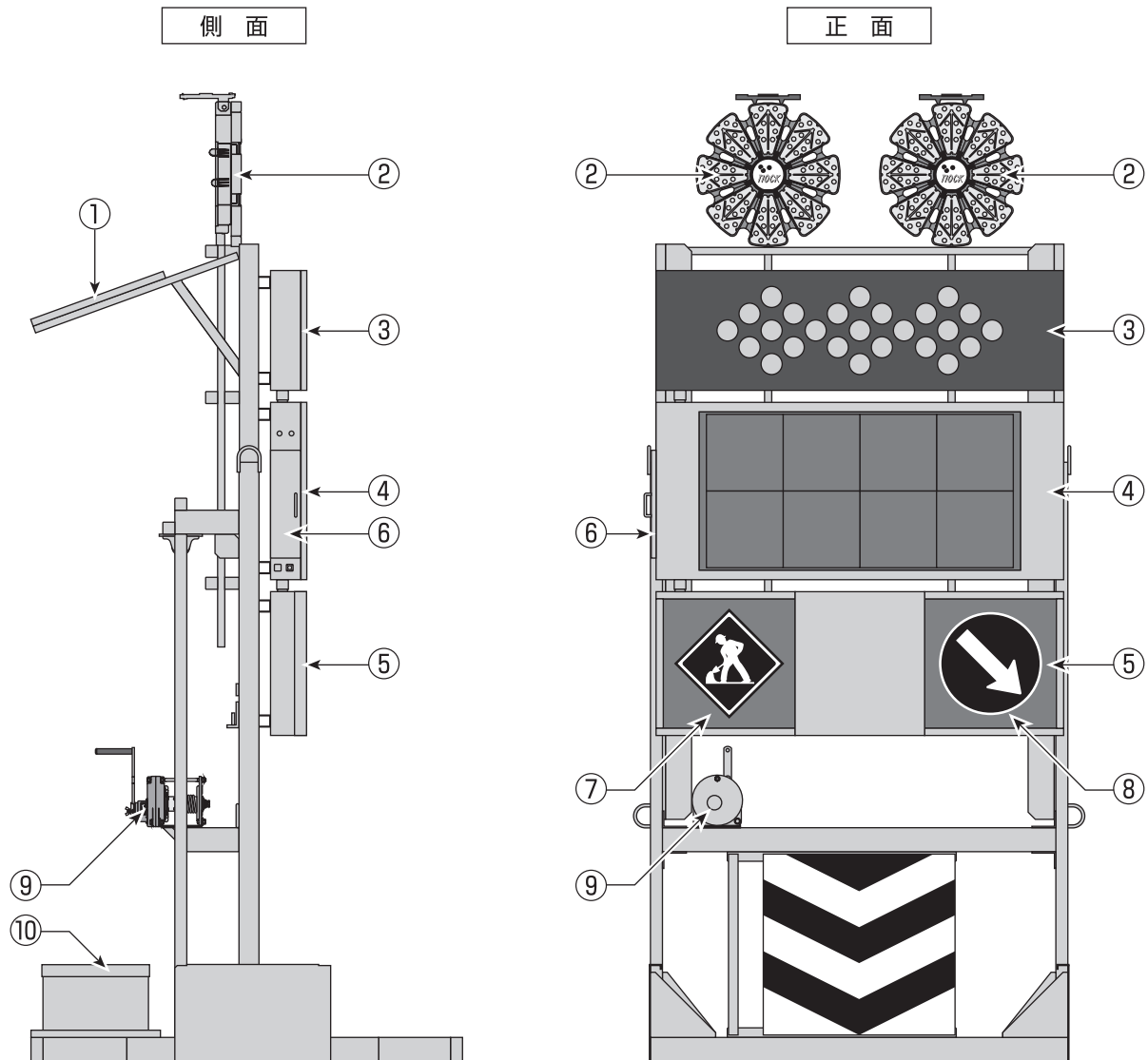
ソーラーパネル(太陽電池)は光を受けることにより発電し電力を発生します。受ける光は太陽光が一番効率が良くまた光が垂直に当たる時に一番効率よく発電しますので、ご使用時にはなるべくソーラーパネルに太陽光が垂直に当たる位置に設置してください。

ただし太陽は昼間移動しますので正午の太陽の方向に設置していただくと一日平均して光を受けることができます。また上空に障害物(樹木や建物等)がある場合は一日のうちで平均的に太陽光が当たる位置に設置してください。

ソーラーパネルに太陽光が十分に当たっている時は使用する電力以上に発電しており、その余剰分は内蔵電池に充電されています。天候が悪く太陽光が当たらない日また夜間等はこの内蔵電池の電力により動作できますので、他電源による充電なしでも連続動作させることが可能になります。

ソーラーパネルとソーラー発電には以上のような特性がありますのでこれらの点をご理解の上でご使用いただくようお願いいたします。





① ソーラーパネル

・DC12V155W×2枚

② ソーラーミラクルエイト

・TK-M8-SO-MKII×2台

③ 上部LEDボックス

・高輝度LED/色: 橙

④ 文字・動画表示ボックス

・高輝度LED/色: フルカラー

⑤ 下部内照LEDボックス

・高輝度LED/色: 白

⑥ 操作ボックス

⑦ 工事人マークパネル

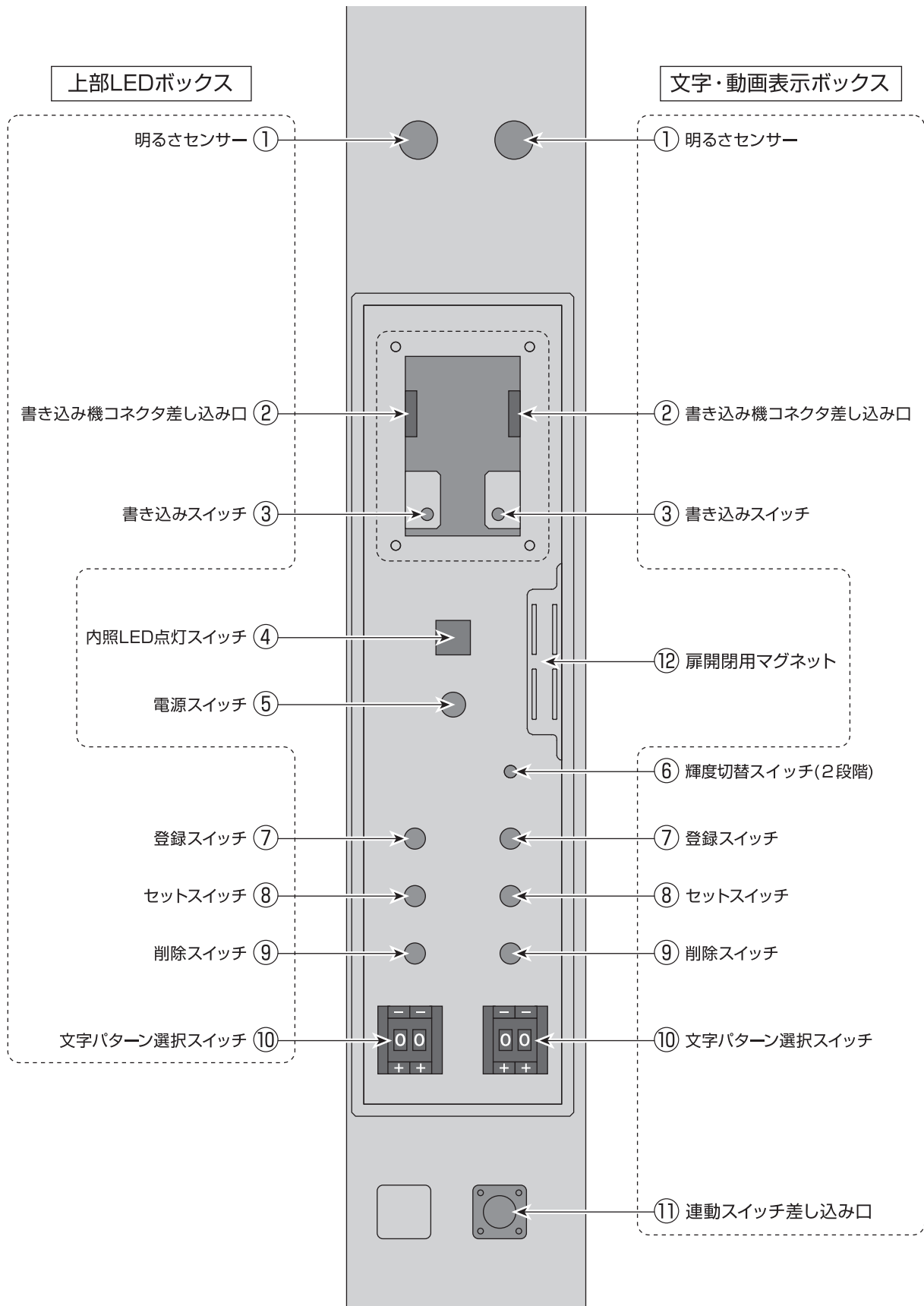
⑧ 矢印マークパネル

⑨ ウインチ

⑩ バッテリーボックス

・DC12V100Ah×2個(100V充電機能付き)

操作パネルと明るさセンサーについて



① 明るさセンサー

- (1)周囲の明るさを感知してLEDの明るさを自動調整します。
- (2)周囲の明るさを感知して内照LEDを自動的に点灯・消灯します。
- (3)このセンサーの周囲は遮らないようにしてください。

② 書き込み機コネクタ差し込み口

- (1)現状の登録パターン以外の文字を追加する場合に使用します。
- (2)別途オプションにつき詳細はお問い合わせください。

③ 書き込みスイッチ

- (1)現状の登録パターン以外の文字を追加する場合に使用します。
- (2)別途オプションにつき詳細はお問い合わせください。

④ 内照LED点灯スイッチ

※このスイッチは長押し(3秒程度)してください

- (1)このスイッチを長押しすると内照ボックス内のLEDが点灯します。
- (2)点灯した内照LEDはスイッチを押したあと約3時間後に自動的に消灯します。
- (3)点灯中の内照LEDを消灯させたい場合は電源スイッチをOFFにしてください。

⑤ 電源スイッチ

- (1)電源のON⇄OFF切替え用スイッチです。
- (2)OFF時はバッテリーからの電源の供給をストップします。

⑥ 輝度調整スイッチ

- (1)LED画面の明るさ[標準]と[明]のどちらかに切替えます。(通常時は[標準]でご使用ください)
- (2)[明]の状態で長時間使用すると規定値以上に消費電力量が増加し無日照動日数が早まる場合がありますのでご注意ください

⑦ 登録スイッチ

※このスイッチは長押し(3秒程度)してください

- (1)セットしたパターンを電光盤本体へ登録するためのスイッチです。
- (2)登録せずに電光盤の電源を切るとセットされた文字は全てリセットされますのでご注意ください。

⑧ セットスイッチ

※このスイッチは長押し(3秒程度)してください

- (1)⑨パターン切替スイッチで選択した数字を電光盤にセットするためのスイッチです。
- (2)セットされた文字は登録スイッチを押さずに電源を切ると全てリセットされますのでご注意ください。

⑨ 削除スイッチ

※このスイッチは長押し(3秒程度)してください

- (1)セットされた数字を削除するためのスイッチです。
- (2)スイッチを押すと一番最後にセットした文字から削除されます。
- (3)⑦セットスイッチと同時に長押しするとセットしたすべてのパターンを一括で削除できます。

⑩ パターン切替スイッチ

- (1)上下にある-と+のスイッチを押して中央にパターンNoを表示させてください。
- (2)パターンNoはパターン表から選択してください。

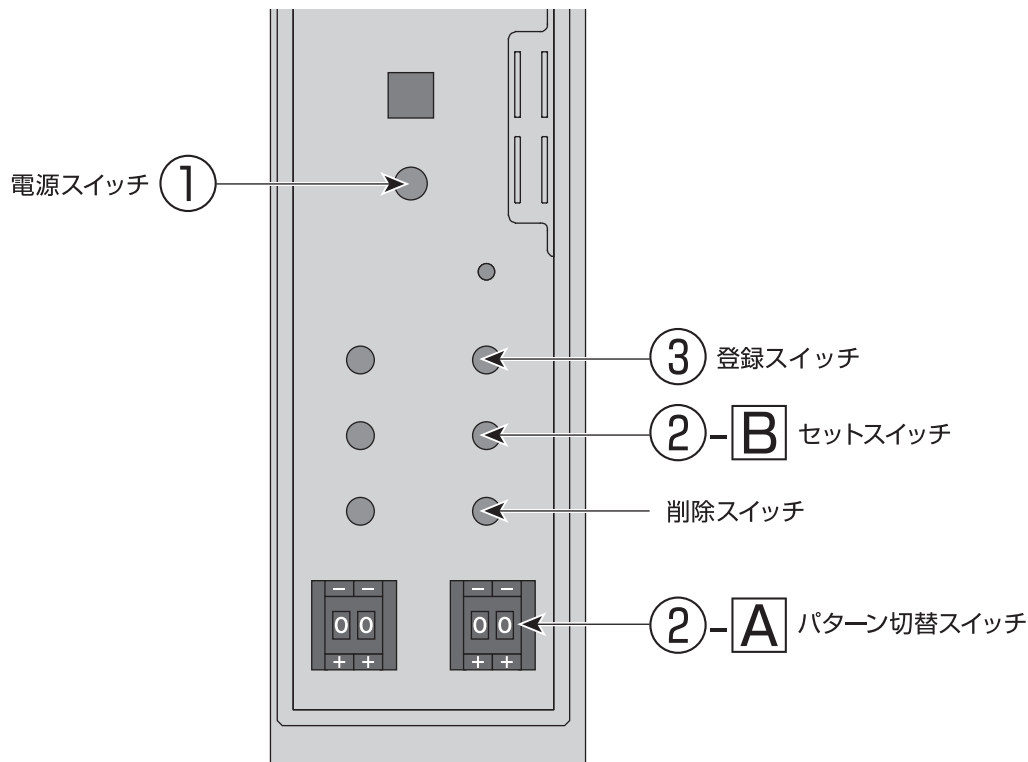
⑪ 連動スイッチ差し込み口

- (1)連動スイッチのコネクタの差し込み口です。
- (2)連動スイッチを取り付ける場合はコネクタの向きに注意して差し込んでください。
- (3)連動スイッチは別途オプション品につき詳細はお問い合わせください。

⑫ 扉開閉用マグネット

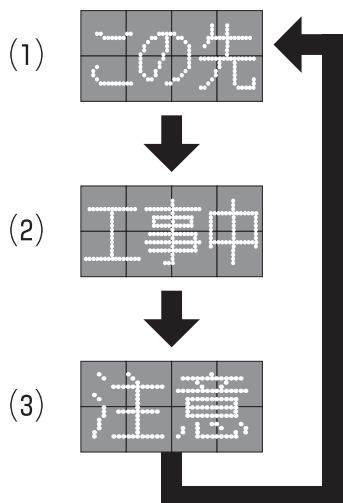
- (1)設定が終了したら操作ボックスの扉は必ず閉めてご使用ください。

LED画面に文字や動画を表示するには



● 設定例

3パターン設定する場合



● 設定方法

- ① [電源]を入れてください
- ② パターンをセットしてください
 - (1) A **23**(この先)を表示 ⇨ Bを長押し
 - (2) A **24**(工事中)を表示 ⇨ Bを長押し
 - (3) A **20**(注 意)を表示 ⇨ Bを長押し
- ③ [登録スイッチ]を押してください

※電源を切った後もこの文字パターンを使用したい場合は必ず登録スイッチを押してください。また登録スイッチを押さずに電源を切るとセットした全ての文字パターンはリセットされますのでご注意ください。

● ご注意

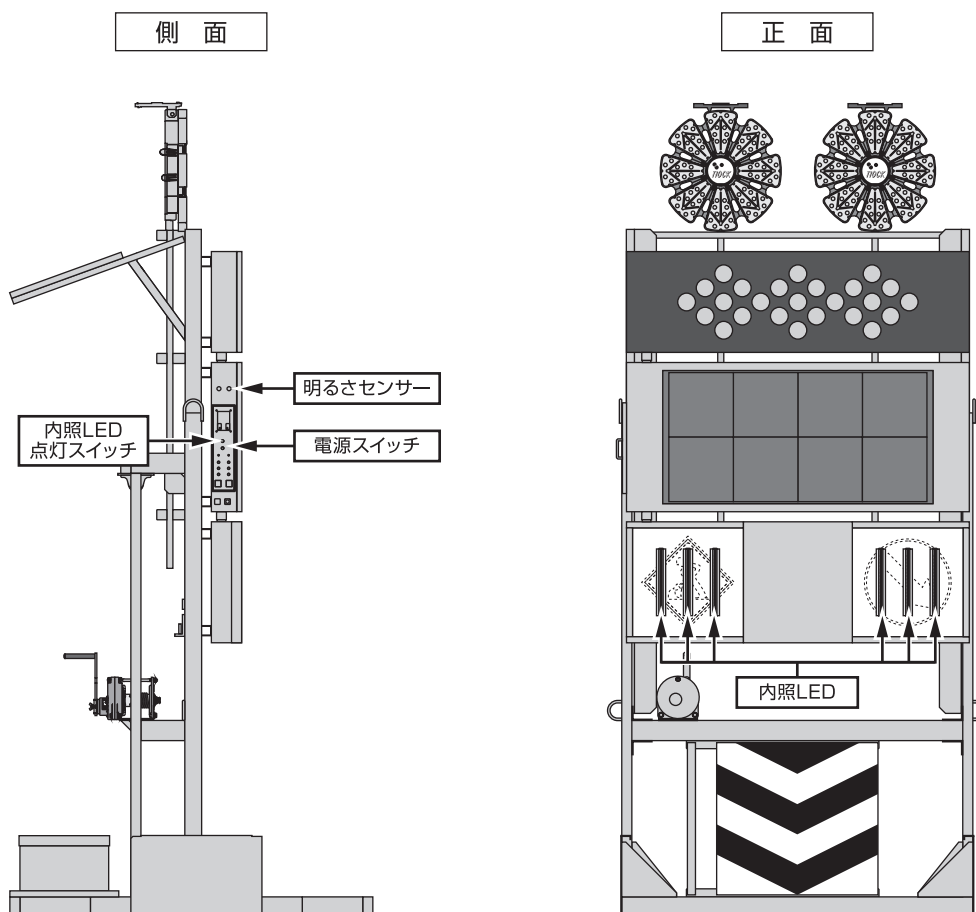
- (1)セットした文字パターンを取り消したい場合は[削除スイッチ]を押してください。スイッチを押すと一番最後にセットしたパターンから削除されます。
- (2)[削除スイッチ]と[セットスイッチ]を同時に押すとセットした全ての文字パターンを一度に削除できます。
- (3)登録・セット・削除の各スイッチは全て長押し(3秒程度)してください。
- (4)登録後は必ず動作確認をしてからご使用ください。

矢印パターン									
連続パターン	11		⇒		⇒		点滅パターン	21	
	12		⇒		⇒			22	
	13		⇒		⇒			23	
	14		⇒		⇒			24	
	15		⇒		⇒			25	
	16		⇒		⇒			26	

文字・動画パターン										
文字パターン	11	災害復旧 工事中	26	通行止	41	段差あり	56		71	ご迷惑をおかけします
	12	除雪 作業中	27	大型車	42	トンネル内	57		72	ご協力をお願いします
	13	排雪 作業中	28	最徐行	43	電話工事中	58		73	迂回してください
	14	除草 作業中	29	右折禁止	44	電気工事中	59	右によってください	74	●STOP
	15	維持 作業中	30	左折禁止	45	水道工事中	60	左によってください	75	●GO
	16	舗装 作業中	31	車線変更	46	下水道工事中	61			
	17	車両 通行止	32	幅員減少	47	橋梁工事中	62			
	18	砂利道 あり	33	片側通行	48	信号機あり	63			
	19	夜間 工事中	34	交互通行	49	夜間作業中	64			
	20	注意	35	通行注意	50	片側交互通行	65			
	21	危険	36	走行注意	51	スピードダウン	66			
	22	徐行	37	路肩注意	52	区画線工事中	67			
	23	この先	38	追突注意	53		68			
	24	工事中	39	一旦停止	54		69			
25	作業中	40	路面凍結	55		70	通り抜けできません			
動画パターン	76		77		78		79		80	
	81		82		83		84		85	

内照LEDは自動的に点灯・消灯します

内照LEDは明るさセンサーの機能により周囲が暗くなると自動的に点灯し、周囲が明るくなると自動的に消灯します



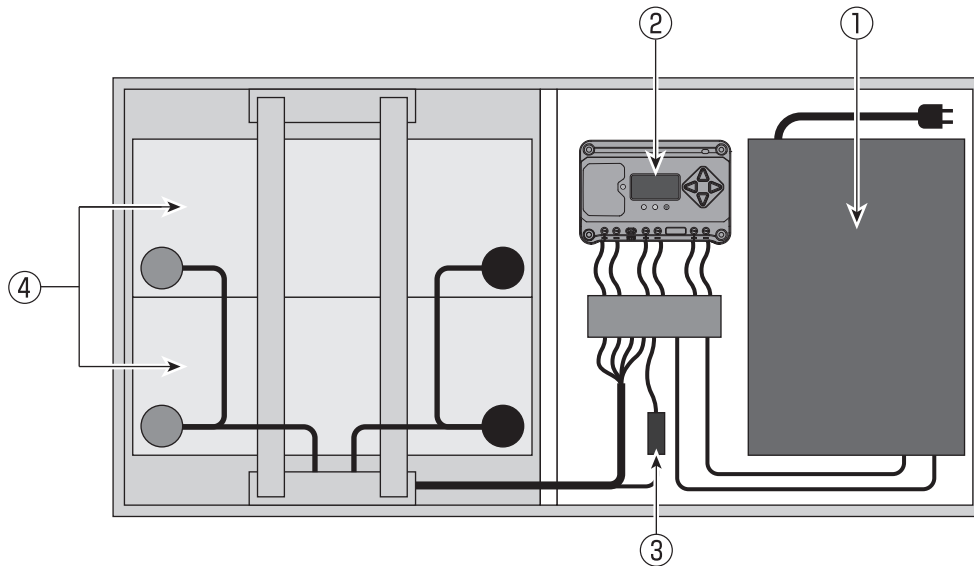
内照LEDを強制的に点灯させるには

- (1)内照LED点灯スイッチを長押しすると内照ボックス内のLEDが点灯します
- (2)点灯した内照LEDはスイッチを押したあと約3時間後に自動的に消灯します
- (3)点灯中の内照LEDを消灯させたい場合は電源スイッチをOFFにしてください

昼間の点灯はできるだけ控えてください

昼間に内照LEDを点灯させたまま使用するとバッテリーの電圧がなくなり夜間に点灯させることができなくなる場合がありますのでご注意ください

バッテリーボックス内部



①充電器

- (1) バッテリー電圧が低下した場合に強制充電を行います。
- (2) 充電時は本体の電源プラグをコンセントに接続して電源スイッチを入れてください。
- (3) 電源ケーブルを延長すると入力電力が不安定になる場合がありますので、できるだけ短い状態(10m以内)にてご使用ください。
- (4) 詳細につきましては別紙説明書をご参照ください。

②充放電コントローラー

- (1) バッテリー及びソーラーパネルの端子台になります。
- (2) 危険ですので分解はおやめください。
- (3) バッテリー電圧に注意してください。
- (4) 詳細につきましては別紙説明書をご参照ください。

③ヒューズ(保護用)

- (1) 過電流及びショートの際の保護になります。
- (2) 対応アンペア：40A

④バッテリー

- (1) 12V100Ahのバッテリーを2個使用しています。
- (2) 詳細につきましては別紙説明書をご参照ください。

▲ ウインチで巻き上げる前に!!

作業前に下記の事項について必ず確認の上ご使用ください

1. ウインチに異常がないか確認してください(異音・ブレーキの効き具合)
2. ワイヤーに異常がないか確認してください(亀裂・ほつれ・キンク)
3. 上昇させる箇所の上部に電線などの障害物がないことを確認してください
4. ハンドル固定用ツマミ(蝶ネジ)をハンドルにある固定用の座モミ付き穴にしっかりとねじ込んで固定してください
5. 上昇途中で一端停止させて落下しないか確認してください
6. 上昇させた後にロックできるか確認してください

▲ ウインチを使用しての作業中に!!

下記の事項について確認しながら作業してください

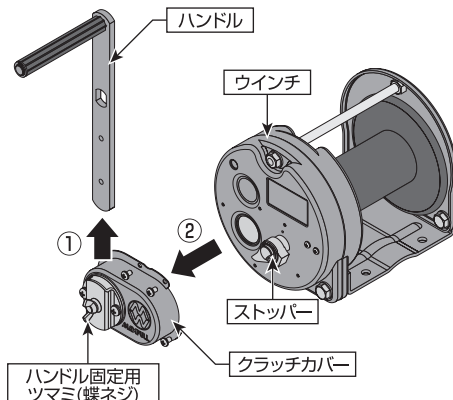
1. ウインチを使用して上昇させた時に違和感がある場合すぐに使用を中止してください
2. ウインチの使用中にハンドルからの負荷が大きくなる場合は使用を中止してください
3. ウインチを上昇側と逆側に巻くとブレーキ機能が効きませんので、巻き上げた場合はゆっくりとハンドルを元の場所まで戻してください
4. 本体を上昇させて使用している時に強い風などで大きく揺れる場合は巻き下げてご使用ください
5. 本体を上昇させた状態で運搬・走行しないでください

▲ ウインチの保守点検整備について

定期的に「保守点検・整備」を行ってください

1. メカニカルブレーキ機構に泥やゴミ・水などが入ったりするとブレーキがすべったり効かない原因になりますので定期的にメカニカルブレーキ機構の分解・点検を行ってください。また屋外にて使用する場合には定期点検を6ヶ月毎に行ってください。
2. 長期間(2週間以上)使用せずにいるとメカニカルブレーキ機構が正常に働かない場合があります。長期間使用していない後に使用する場合は、必ずメカニカルブレーキ機構の分解・点検を行ってから使用してください。

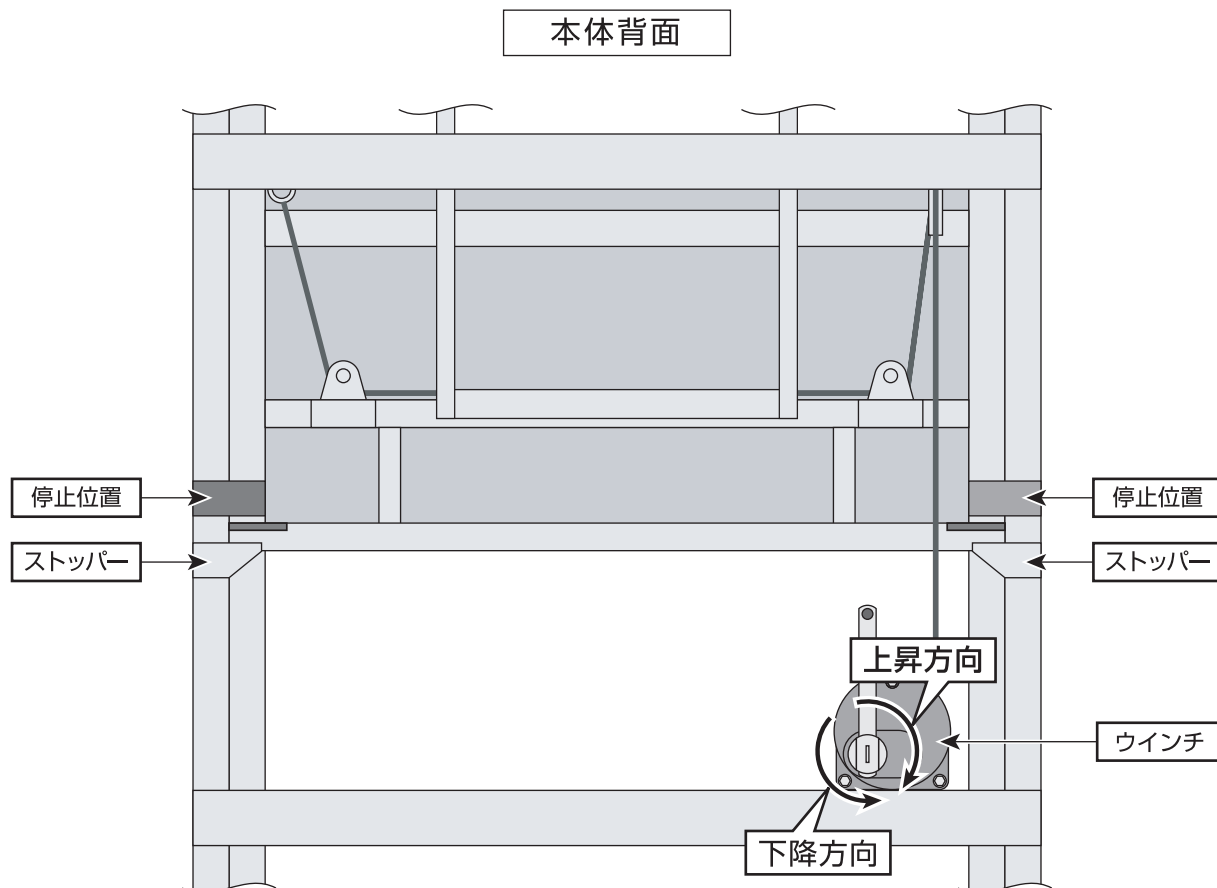
分解・点検の方法



- ①ハンドル固定用ツマミ(蝶ネジ)をゆるめてハンドルを取り外してください
- ②5ヶ所のネジをゆるめてクラッチカバーを取り外してください
- ③ストッパー部やクラッチカバー内部に泥やゴミ・水などが付着していないか確認してください。また付着していた場合は布などできれいに取り除いてください
- ④点検終了後はクラッチカバーを取り付けてハンドルを固定してください。取り付け後ウインチに異常がないか使用前に確認してください

※点検前にワイヤーに負荷がかかっていないか確認してください
 ※点検の詳細に関しましてはお手数ですがウインチの取扱説明書をご覧ください

安全のため上昇時は必ずストッパーをかけてご使用ください



▲ 上昇・下降について

- (1) ウインチのハンドルを上昇方向または下降方向に回転させるとLEDボックスが上昇・下降します。
- (2) 停止位置(矢印表示)まで来たらそれ以上ハンドルを回転させないでください。

▲ 安全にご使用いただくために

- (1) 両側にある停止位置まで上昇させたら左右のストッパーをかけて固定してください。
- (2) ウインチ等の故障の原因となりますので停止位置より上に上昇させようとししないでください。
- (3) 下降時は必ずストッパーを解除してからウインチのハンドルを下降方向に回転させてください。
- (4) ご使用前に必ずウインチの点検を行ってください。また必要箇所にグリスを塗るなどの保守点検作業を定期的に行ってください。

故障かなと思ったら

①本体の電源が入らない

- (1) バッテリーの容量は十分にありますか
- (2) 電源コードの破損・コネクタの抜けはありませんか
- (3) 水濡れなどにより本体やバッテリーボックスに異常はありませんか
- (4) バッテリーボックス内のヒューズは切れていませんか

②ソーラーパネルの発電量が少ない

- (1) ソーラーパネルからの配線に傷などはありませんか
- (2) バッテリーボックスへのコネクタは確実に挿入されていますか
- (3) ソーラーパネルは天候、設置条件等によって性能を充分発揮できない場合があります

ご使用上の注意

- (1) 本書はお手元に大切に保管してください。
- (2) 本書の内容については予告なしに変更する場合があります。
- (3) 本製品の外観及び仕様は製品向上のため予告なく変更することがあります。
- (4) 本製品の保証期間は納入より一年間です。

※この間に発生した故障で明らかに弊社の責任と判断された場合には無償修理の対象となります。
ただし保証期間内でも取扱ミスや天災などによる故障の場合は有償修理となります。

主な仕様

品名・型式：ソーラー式LED電光盤／TK0153型

寸法：幅約1750mm×高さ約2560mm(最大約4450mm)×厚さ約1800mm

重量：約450kg

上昇幅：約950mm

表示操作方法：登録ナンバー選択スイッチ式

登録パターン(矢印部)：点滅：6パターン／動画：6パターン

登録パターン(表示部)：文字：65パターン／動画：9パターン

昇降方法：手動ウインチ式

消費電力量：最大40W

無日照動作期間：標準モード：約4日間／明るいモード：約2日間(満充電時)

ソーラーパネル：DC12V155W

バッテリー：DC12V100Ah×2個(AC100V充電機能付き)

ソーラーミラクルエイト：高輝度赤・緑・白LED使用／動作パターン：3種類