

ボッシュ株式会社 電動工具事業部

ホームページ: <http://www.bosch.co.jp>
〒150-8360 東京都渋谷区渋谷 3-6-7

コールセンターフリーコール

0120-345-762

(土・日・祝日を除く、午前9:00~午後5:30)

* 携帯電話からお掛けのお客様は、TEL. 03-5485-6161
をご利用ください。コールセンターフリーコールのご利用
はできませんのでご了承ください。



1 609 92A 7CY

1 609 92A 7CY (2022.11)

赤外線サーモグラフィー GTC 400 C Professional



取扱説明書 (保証書)

このたびは、弊社赤外線サーモグラフィーをお買い求めいただき、誠にありがとうございます。

- ご使用になる前に、この『取扱説明書』をよくお読みになり、正しくお使いください。
- お読みになった後は、この『取扱説明書』を大切に保管してください。わからないことが起きたときは、必ず読み返してください。
- 充電については、『充電器の取扱説明書』を併せてお読みください。



- 本取扱説明書に記載されている、日本仕様の能力・型番などは、外国語の印刷物とは異なる場合があります。
- 本製品は改良のため、予告なく仕様等を変更する場合があります。
- 製品のカタログ請求、その他ご不明な点がございましたら、お買い求めになった販売店または弊社までお問い合わせください。

目次

●安全規則.....	2
警告表示の区分	2
一般的な電動機械の安全に関する警告	2
記号について	5
●安全上のご注意.....	6
コードレス製品全般についての注意事項	6
赤外線サーモグラフィについての注意事項	13
●本製品について	16
用途.....	16
各部の名称.....	17
標準付属品.....	19
仕様.....	20
用語.....	22
●使い方	23
バッテリーを準備する	23
作業前の準備をする.....	28
作業する	36
●バッテリーを長持ちさせるために.....	42
●リサイクルのために	42
使用済みバッテリーのリサイクルにご協力ください	42
●お手入れと保管	43
●困ったときは.....	44
故障かな?と思ったら.....	44
修理を依頼するときは.....	46

安
全

つ本
製
品
に
てに

使
い
方

つバ
ッテ
リ
ー
に
てに

保
お
手
入
れ
と
管

困
っ
た
と
き
は

安全規則

安
全

警告表示の区分

ご使用上の注意事項は 、、 に区分していますが、それぞれ次の意味を表わします。

- 危険** ◆ 誤った取り扱いをしたときに、使用者が死亡または重傷を負う可能性が大きい内容のご注意。
- 警告** ◆ 誤った取り扱いをしたときに、使用者が死亡または重傷を負う可能性が想定される内容のご注意。
- 注意** ◆ 誤った取り扱いをしたときに、使用者が傷害を負う可能性が想定される内容および物的損害のみの発生が想定される内容のご注意。

なお、 に記載した事項でも、状況によっては重大な結果に結び付く可能性があります。いずれも安全に関する重要な内容を記載していますので、必ず守ってください。

一般的な電動機械の安全に関する警告

警告

電動機械とともに提供される全ての安全上の警告、指示、図解および仕様をお読みください。

次に示す全ての指示に従わない場合には、感電、火災および重傷を負う恐れがあります。

必要に応じて読むことができるように、全ての警告および指示を後日のために保管してください。

次に示す全ての警告における“電動機械”という用語は、電源式(コード付き)電動機械または、電池式(コードレス)電動機械を示す。

a) 一般的な電動機械の安全性に関する警告－作業場

- 1) 作業場は整理整頓し、十分に明るくしてください。散らかった暗い場所で作業すると事故の原因となります。
- 2) 爆発を誘引することがある可燃性液体、ガスまたは粉じんがある場所では、電動機械を使用しないでください。電動機械から発生する火花は、粉じんまたは蒸気(ヒューム)を発火させることがあります。
- 3) 電動機械の使用中は、子供および第三者を近付けないでください。注意が散漫になって、操作に集中できなくなることがあります。

安
全

b) 一般的な電動機械の安全性に関する警告－電気的安全性

- 1) 電動機械の電源プラグは、電源コンセントに合ったものを使用してください。また、電源プラグを改造しないでください。アダプタープラグを接地した電動機械と一緒に使用しないでください。改造していない電源プラグおよびそれに対応する電源コンセントを使用することで、感電のリスクは低減されません。
- 2) パイプ、暖房器具、電子レンジ、冷蔵庫などの接地されたものと、身体を接触させないでください。
身体が接地されたものと接触した場合、感電する恐れがあります。
- 3) 電動機械を雨または湿気のある状態にさらさないでください。電動機械に水が入ると、感電する恐れがあります。
- 4) コードを乱暴に扱わないでください。コードを引っ張って電動機械を引き寄せたり、または電源プラグを抜くためにコードを引っ張らないでください。コードを熱、油、鋭利な角または動いているものに接触させないでください。コードが損傷したり絡まったりすると、感電する恐れがあります。
- 5) 電動機械を戸外で用いる場合は、戸外の使用に適した延長コードを使用してください。戸外の使用に適したコードを使用することで、感電のリスクは低減されます。
- 6) 電動機械を湿った場所で用いることが避けられない場合、漏電遮断器(RCD)によって保護された電源を使用してください。漏電遮断器(RCD)を使用することで、感電のリスクは低減されます。

c) 一般的な電動機械の安全性に関する警告－人的安全性

- 1) 電動機械の使用中は、油断をせず、現在、自分が何をしているかに注意してください。電動機械の使用中は、自らの動作に対する作業安全を常に考慮してください。疲れていたり、アルコールまたは医薬品を飲んでいる場合は、電動機械を使用しないでください。電動機械の使用中の一瞬の不注意で、深刻な人的傷害を引き起こす恐れがあります。
- 2) 安全保護具を使用してください。常に、保護めがねを装着してください。防じんマスク、滑り防止安全靴、ヘルメット、耳栓などの安全保護具を適切に用いることで、傷害事故を低減することができます。

安

全

- 3) 意図しない始動を避けるため、スイッチに指をかけて電動機械を運ばないでください。電源プラグを差し込む前に、スイッチが“切”の位置にあることを確認してください。スイッチに指をかけて電動機械を運んだり、スイッチが“入”の位置になった電動機械の電源プラグを差し込むと、意図せず始動し事故の原因となる恐れがあります。
- 4) 電動機械の電源を入れる前に、調整キーまたはレンチを外してください。電動機械の回転部分に調整キーまたはレンチを付けたままにしておくと、人的傷害を引き起こす恐れがあります。
- 5) 無理な姿勢で作業しないでください。常に適切な足場およびバランスを維持してください。これによって、予期しない状況でも電動機械を適切に操作することができます。
- 6) だぶだぶの(余裕のある)衣服または装飾品は身に付けず、きちんとした服装で作業してください。髪、服および手袋を回転部分に近付けないでください。だぶだぶ(余裕のある)の衣類、装飾品または長髪で作業をすると、回転部に巻き込まれる恐れがあります。
- 7) 集じん装置が接続できるものは、適切に使用してください。これらの装置を使用することによって、粉じん関連の危険を低減することができます。
- 8) 電動機械を使い慣れていても、安全性に注意して作業してください。不注意な行動は、重大な傷害を引き起こす恐れがあります。

d) 一般的な電動機械の安全性に関する警告－バッテリー電動機械の使用および手入れ

- 1) 弊社が指定する充電器およびバッテリーの組み合わせ以外では充電しないでください。
指定する充電器およびバッテリーの組み合わせ以外で充電すると、火災を発生する恐れがあります。
- 2) 電動機械は、指定するバッテリー以外は、使用しないでください。指定していないバッテリーを使用すると、人的被害および火災のリスクを生じる恐れがあります。
- 3) バッテリーを使用しないときは、クリップ、硬貨、鍵、釘、ネジなどの金属物、または端子間を短絡する恐れがあるその他の小さな金属物と分けて保管してください。バッテリー端子の短絡によって、やけどまたは火災を生じる恐れがあります。
- 4) 過度な条件の下では、バッテリーから液体が漏えいすることがあります。バッテリーから漏えいした液体への接触は避けてください。漏えいした液体に接触した場合は、水で洗い流してください。液体が目に入った場合は、医師にご相談ください。バッテリーから漏えいした液体は、炎症またはやけどの原因となる恐れがあります。
- 5) 破損または改造したバッテリーや電動機械を使用しないでください。使用すると、火災や爆発、若しくはけが、予期しない動作を生じる恐れがあります。

- 6) 火または高温にバッテリーや電動機械をさらさないでください。火または130℃以上の温度にさらすと爆発する恐れがあります。
- 7) 取扱説明書の指示に従って充電してください。取扱説明書で指定する温度範囲外では、バッテリーまたは電動機械を充電しないでください。不適切または指定範囲外の温度で充電すると、バッテリーが損傷し、火災の危険が増大します。






安
全

e) 一般的な電動機械の安全性に関する警告－修理

- 1) 電動機械の修理は、資格を有する修理要員に純正交換部品だけを用いて修理するよう依頼してください。これによって、電動機械の安全性が維持できます。
- 2) 損傷したバッテリーは、修理しないでください。損傷したバッテリーの修理は、弊社または認定整備業者に依頼してください。

記号について

本機には下記の記号が表示されています。
記号の意味を十分理解して本機を使用してください。

	電波法の基準適合表示
	中国で使用されるRoHS指令の適合表示
	台湾で使用されるバッテリーのリサイクルマーク
	オーストラリア・ニュージーランドの基準適合表示
	けがのリスクを軽減するために取扱説明書をお読みください

安全上のご注意

安
全

- ◆ 火災、感電、けがなどの事故を未然に防ぐため、次に述べる『安全上のご注意』を必ず守ってください。
- ◆ ご使用前に、この『安全上のご注意』すべてをよくお読みのうえ、指示に従って正しく使用してください。
- ◆ お読みになった後は、ご使用になる方がいつでも見られる所に必ず保管してください。
- ◆ 他の人に貸し出す場合は、一緒に取扱説明書もお渡しください。

コードレス製品全般についての注意事項

ここでは、コードレス製品全般の『安全上のご注意』について説明します。

⚠ 危険

- **ポッシュ専用の充電式バッテリー以外を使用しないでください。**
 - ◆ この取扱説明書に記載されているバッテリー以外は充電しないでください。
 - ◆ 改造したバッテリー（分解して、セルなどの内蔵部品を交換したバッテリーを含む）を使用しないでください。
製品本体の性能や安全性を損なう恐れがあり、けがや故障、発煙、発火などの原因になります。
- **バッテリーを火中に投入したり、加熱したりしないでください。**
- **バッテリーに釘を刺したり、衝撃を与えたりしないでください。**
 - ◆ 内部で短絡してバッテリーが焼けたり、煙を出したり、破裂、オーバーヒートする危険があります。
- **バッテリーの端子部を金属などに接触させないでください。**
 - ◆ バッテリーを金属と一緒に工具箱や釘袋などに保管しないでください。
- **製品本体やバッテリーを火のそばや炎天下などの高温の場所で充電・使用・保管・放置しないでください。**
 - ◆ 発熱・発火・破裂・バッテリーの液漏れの恐れがあります。

● 専用の充電器以外では、充電しないでください。

- ◆ 他の充電器でバッテリーを充電しないでください。
バッテリーの液漏れや発熱、破裂の恐れがあります。

● バッテリーを分解したり、改造したりしないでください。

- ◆ 短絡の恐れがあります。

● バッテリーを水のような導電体に浸さないでください。

また、バッテリー内部に水のような導電体を浸入させないでください。

- ◆ 発熱、発火、破裂の恐れがあります。

安

全

 警告

● 正しく充電してください。

- ◆ バッテリーは、取扱説明書の指示に従って充電してください。
- ◆ 充電器は、定格表示してある電源で使用してください。直流電源やエンジン発電機では、使用しないでください。
- ◆ 仕様に記載されている推奨充電周囲温度範囲外で、バッテリーを充電しないでください。
- ◆ バッテリーは、換気の良い場所で充電してください。充電中、バッテリーや充電器を布などで覆わないでください。
- ◆ 充電器を使用しない場合は、電源プラグを電源コンセントから抜いてください。
- ◆ 不適切に充電したり、指定された範囲外の温度で充電すると、バッテリーが破損したり、火災が発生したりする恐れがあります。

● 充電器のコードを乱暴に扱わないでください。

- ◆ コードが踏まれたり、引っかけられたり、無理な力を受けて損傷することがないように充電する場所に注意してください。

● 感電に注意してください。

- ◆ めれた手で電源プラグに触れないでください。

● 使用時間が極端に短くなったバッテリーは使用しないでください。

安

全

- ご使用済みのバッテリーは、一般家庭ゴミとして捨てないでください。
捨てられたバッテリーが、ゴミ収集車内などで破壊されてショートし、発火・発煙の原因になる恐れがあります。
- 充電式でないバッテリー（マンガン乾電池等）は、充電しないでください。
- 作業領域に電線管や水道管、ガス管などが埋設されていないか、適切な探知器で十分確認するか、公益事業者へ連絡をして、助言を求めてください。
 - ◆ 埋設物があると、先端工具が触れたとき事故の原因になります。
電気配線との接触は、発火や感電につながる恐れがあります。
ガス配管の損傷は、爆発につながる恐れがあります。
水配管の貫通は、器物破損の原因になります。
- 屋外での作業の場合には、ゴム手袋と滑り止めのついた履物の使用をお勧めします。
- 長い髪は、帽子やヘアカバーなどで覆ってください。
- 製品本体にバッテリーを挿入する前に、スイッチが“切”になっていることを確認してください。スイッチが“入”になっている状態でバッテリーを差し込むと、事故の原因になります。
- 製品を、無理に使用しないでください。目的に合った製品を使用してください。より適切、安全に作業ができます。
 - ◆ 指定された用途以外に使用しないでください。
- 付属品、アタッチメントなどは、作業条件および作業内容を考慮して、それらの取扱説明書に従って、使う製品に合うように使用してください。
製品を意図した作業と異なる作業に使用すると、危険な状況になることがあります。
 - ◆ 指定されたアクセサリ以外は、取り付けられたとしても安全に作業できない恐れがあります。

安

全

- スイッチで始動、および停止操作のできない製品は、使用しないでください。スイッチで制御できない製品は危険です。修理を依頼してください。
- 調整・付属品の交換・保管をするときは、必ず製品本体からバッテリーを取り外してください。
このような予防的安全手段により、不意の作動によるけがの発生が軽減されます。
- 作業中に製品本体の調子が悪くなったり、異常音がしたりしたときは、直ちにスイッチを切ってください。使用を中止し、お買い求めの販売店またはボッシュ電動工具サービスセンターに点検・修理を依頼してください。
 - ◆ そのまま使用していると、事故の原因になります。
- 誤って落としたり、ぶついたりしたときは、製品本体や付属品などに破損や亀裂、変形がないことをよく点検してください。
 - ◆ 破損や亀裂、変形があると、事故の原因になります。
- 鉛コーティングしてある作業材料やある種の木材、鋳物や金属への作業から出るホコリやクズなどによっては、健康に悪影響を与えたり、アレルギー反応を引き起こしたりするものがあり、呼吸器の感染症やガンなどの原因となる可能性があります。
 - ◆ アスベストを含む材料への作業は、専門知識のある方にのみ許されています。
 - できる限り、材料に合った集じん装置を使用してください。
 - 作業場所の換気に注意してください。
 - DS2クラス以上のフィルター付防じんマスクの着用をお勧めします。作業を行う材料に関して、自国の関連規則を遵守してください。
- フル充電されたバッテリーを複数個続けて使用する作業では、製品本体が冷めるための時間を設けてください。
 - ◆ 複数個による連続作業は、製品本体に支障をきたすばかりでなく、製品本体の温度を上昇させて低温やけどをする恐れがあります。

安

全

- 損傷したバッテリーを使用したり、不適切な使い方をしたりしないでください。バッテリーから蒸気が発生する場合があります。蒸気が発生したときは、直ちに周囲を換気し、医者診断を受けてください。
 - ◆ 蒸気は呼吸器を刺激する恐れがあります。
- 作業場で粉じんの堆積は避けてください。
 - ◆ 容易に発火する恐れがあります。
- 定期的に製品の通気口を清掃してください。
 - ◆ 通気口にほこりなどが蓄積されると、故障や事故の原因になります。
- 握り部は乾燥させ、油やグリースが付着していない状態を保ってください。
 - ◆ 握り部が滑りやすくと、製品本体を確実にコントロールすることができず、けがや事故の原因になります。
- アスベスト(石綿)周辺の環境下(除去作業含む)で使用しないでください。
 - ◆ アスベストは、人体に肺がんなどの重大な健康被害を発生させる物質です。
- 製品を使用しないときは、子供の手の届かない場所に保管してください。また、製品の取り扱いに不慣れな人や取扱説明書の内容を理解していない人には操作させないでください。製品を扱いなれていない人に渡すと、危険です。
 - ◆ この製品で遊ぶことがないように、子供を監視することが望ましい。
 - ◆ 鍵のかかる所に保管してください。
- 製品の保守を行ってください。各 부품の損傷やその他の状態をチェックしてください。異常があった場合は使用せず、修理をご依頼ください。

多くの事故は、点検作業を怠ったことが原因となっています。

● **製品の修理は、専門店で依頼してください。**

- ◆ サービスマン以外の方は製品、充電器、バッテリーを分解したり、修理・改造は行わないでください。
- ◆ 製品が熱くなったり、異常に気付いたときは、点検・修理に出してください。
- ◆ この製品は、該当する安全規格に適合しているため改造しないでください。
- ◆ 修理の知識や技術のない方が修理すると、十分な性能を発揮しないだけでなく、事故やけがの原因になります。
- ◆ 損傷したり、改造した製品やバッテリーを使用すると、予想外の動きをして、製品をコントロールできなくなります。
- ◆ アスベスト(石綿) 周辺の環境下(除去作業含む) で使用した製品の保守・点検・修理は受け付けできません。

● **この製品は、安全に責任を負う人の監視または指示がない限り、補助を必要とする人(子供を含む)が単独で使用しないでください。**

- ◆ この機器で遊ぶことがないように、子供を監視することが望ましい。


● **安全上のご注意は、必ず守ってください。**

- ◆ 製品の取り扱いに慣れると、安全の注意事項厳守を怠りがちです。製品操作中に、一瞬でも注意力が低下すると、重大なけがをする危険があります。

● **搬送について**

内蔵のリチウムイオンバッテリーは危険物法令条件に該当しますが、お客様自身で陸送される場合はそれ以上の制約はありません。

第三者が運搬する場合(例えば空輸あるいは代理店経由)、特別な梱包とラベルの明記が必要です。出荷準備をされる際、有害物質取り扱いの専門家に相談してください。

 **注 意**

安

全

- 付属品は、取扱説明書に従って確実に取り付けてください。
 - ◆ 確実にないと外れたりし、けがの原因になります。
- 高所作業のときは、下に人がいないことをよく確かめてください。
 - ◆ 材料や機体などを落としたときなど、事故の原因になります。
- 電源プラグやコードが損傷した充電器や、落としたり何らかの損傷を受けた充電器は使用しないでください。
- 破損した保護カバー、その他の部品交換や修理については、お買い求めの販売店、またはボッシュ電動工具サービスセンターにお問い合わせください。

この取扱説明書は、大切に保管してください。

赤外線サーモグラフィーについての注意事項

コードレス製品全般の『安全上のご注意』について、前項では説明しました。
ここでは、赤外線サーモグラフィーをお使いになるうえで、さらに守っていただきたい注意事項について説明します。

安

全

警 告

- 取扱説明書に記載された使用方法に従って使用してください。
- 取扱説明書およびボッシュ電動工具カタログに記載されている付属品やアクセサリ以外は使用しないでください。
- 使用するバッテリーは、ボッシュ指定のものを使用してください。
指定以外のバッテリーを装着すると、製品本体に支障をきたすばかりでなく、発煙・発火の原因となります。
- 本製品を分解・改造しないでください。
- 測定を行う場合は安全な測定場所を確保してください。
 - ◆ 爆発の危険性のある環境(可燃性液体、ガスおよび粉じんのある場所)では使用しないでください。
製品本体から火花が発生し、粉じんや蒸気に引火する恐れがあります。
- 本製品に強い衝撃を与えたり、落としたりしないでください。誤って落としたり、ぶついたりしたときは、本製品に破損や亀裂、変形がないことをよく確認してください。
 - ◆ 破損や亀裂、変形などがあるときは、お買い求めの販売店またはボッシュ電動工具サービスセンターに点検を依頼してください。
- 本製品を湿気の多い場所や直射日光の当たる場所に、放置しないでください。

- 本製品を極度に温度の高いまたは低い環境、極度に温度変化のある場所では使用しないでください。
 - ◆ 車の中などに長時間放置しないでください。
 - ◆ 周囲温度が急激に変化した場合、本製品を周囲温度に順応させてから電源を入れてください。極度に高いまたは低い温度、または極度な温度変化は、精度を低下させることがあります。
- 本製品(特に視覚カメラと赤外線センサーの周囲)に湿気や雪が付かないようにしてください。


赤外線センサーが曇ると、測定誤差の原因となります。製品本体の設定が正しくなかったり、大気の影響を受けると、測定値が不正確になる可能性があります。対象物が実際より熱く、または冷たく描画されると、対象物に触れたときにけがや事故が起こる恐れがあります。
- 熱画像では、測定値の最高温度と最低温度を基準に色を示します。低い温度の色で表示されても、高い温度の場合があります。

このような場所に触れると、やけどする恐れがあります。
- 本製品の放射率の設定と対象物の実際の放射率が一致している場合にのみ正しく温度測定されます。

対象物が実際より熱く、または冷たく描画されると、対象物に触れたときにけがや事故が起こる恐れがあります。
- 本製品をWi-Fi[®]機能が有効な状態で使用する場合、他の機器、システム、航空機、医療機器(例、心臓ペースメーカー、補聴器)との干渉が起きることがあります。また、人間や動物に傷害を与える可能性は完全に排除することはできません。医療機器、ガソリンスタンド、化学工場、爆発の危険性のある場所、爆風に曝される場所などの近くや航空機内で本製品をWi-Fi[®]が有効な状態で使用しないでください。
- 本製品には、無線インターフェースが装備されています。航空機内・病院内など、無線通信に制限がある場所では、それぞれの指示に従ってください。
- 使用中に異常が疑われるときには、直ちに使用を中止し、お買い求めの販売店またはボッシュ電動工具サービスセンターに点検を依頼してください。

- 本製品は日本仕様商品です。日本国外で使用すると現地の法令に違反する恐れがあります。日本国外で使用しないでください。
- USB端子間を短絡(ショート)させないでください。
 - ◆ 針金などがUSB端子内に入ると、短絡(ショート)して発煙、発火、破損の恐れがあります。
- 本製品の液晶パネルはタッチパネルではありません。ディスプレイを押したり、強い力を掛けたりしないでください。
- ディスプレイは傷がつきやすいので取り扱いに注意してください。
 - ◆ 砂などの細かいほこりが付着した状態で、布でこすると傷がつきます。
- 本製品を強く叩いたり、落としたりしないでください。
 - ◆ 異常が生じたときは、ボッシュ電動工具サービスセンターへ点検・修理を依頼してください。

安
全

 注 意

- 付属品は、取扱説明書に従って確実に取り付けてください。
確実にないと外れたり、けがの原因になります。
- 使用前に、本製品に損傷がないか点検してください。
 - ◆ 使用前に、本製品に損傷がないか十分に点検し、正常に作動するか、また所定機能を発揮するか確認してください。

本製品について

用途

◆ 赤外線受信による物体表面温度の非接触式測定

本製品について

- ☞ 本製品は、屋内および屋外で使用できます。
- ☞ 人および動物の体温測定やその他の医療目的で使用しないでください。
- ☞ 気体または液体の表面温度測定には適していません。

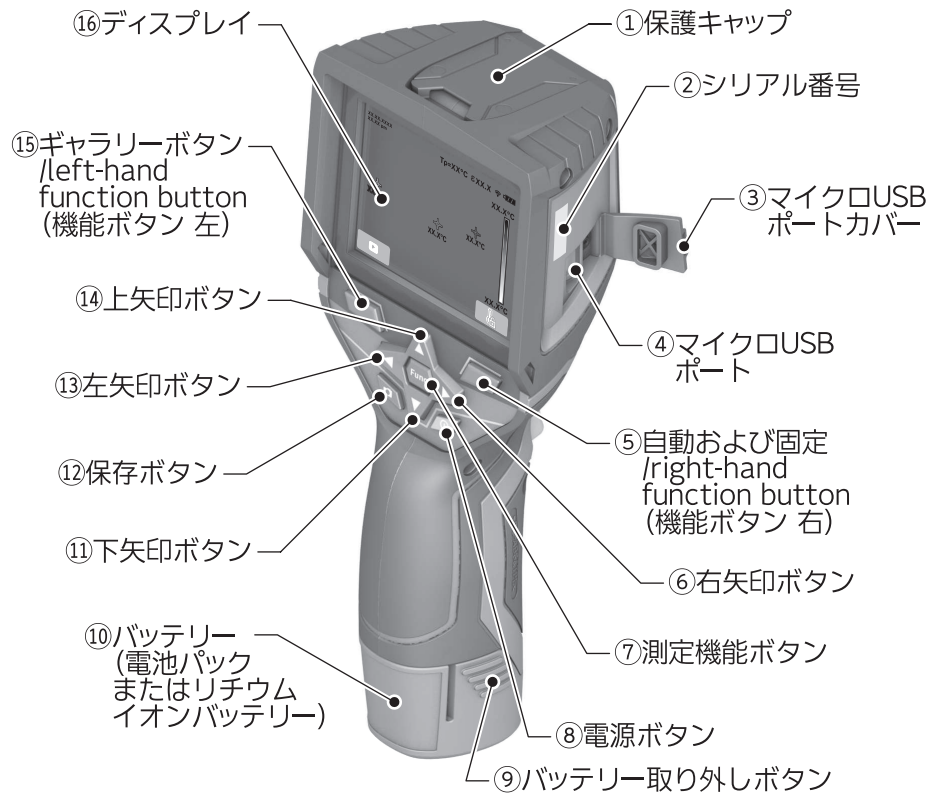
赤外線センサーによって取り込まれた領域の温度分布を、異なる色で描写します(熱画像)。

正しく使用すると、領域や対象物に接触させないで温度差を検査でき、部品や欠陥を可視化できます。

例) - 断熱材と他の種類の断熱材(サーマルブリッジの場所の特定など)

- 床や壁の加熱および温水パイプ(床下暖房など)
- 過熱した電気部品(ヒューズや端子など)
- 機械部品(ボールベアリングの欠陥による過熱など)

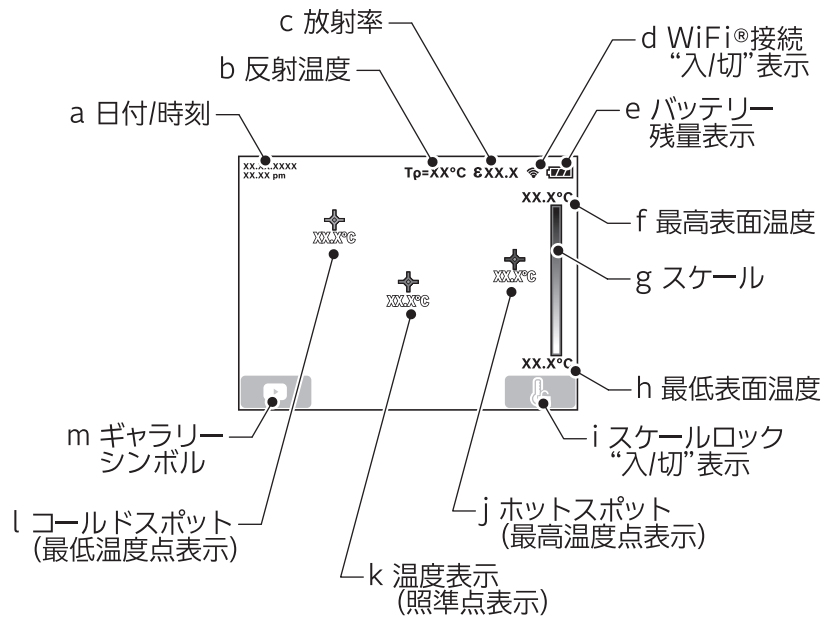
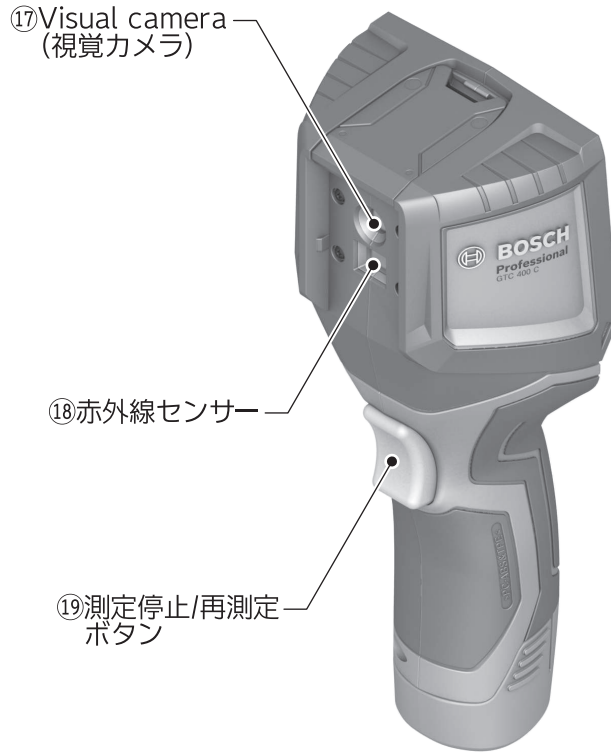
各部の名称



本製品にて

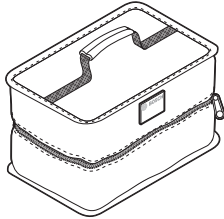
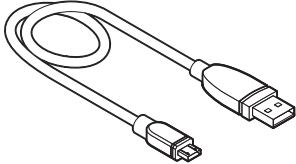
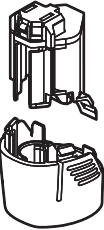
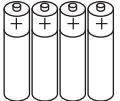
◆イラストの形状・詳細は、実物と異なる場合があります。

本製品にて



◆イラストの形状・詳細は、実物と異なる場合があります。

標準付属品



モデル名	GTC 400 C
型番	GTC 400 C
 キャリングケース	1個
 マイクロUSBケーブル	1本
 電池パック	1個
 単3アルカリ乾電池	4本

本製品
に
つ
い
て

仕 様

本
製
品
に
て

モデル名	GTC 400 C
型 番	GTC 400 C
測定可能温度範囲	-10~+400℃
測定可能距離	≧0.3m
表面温度測定精度(標準)*1*2 -10~+10℃ +10~+100℃ >+100℃	±3℃ ±3℃ ±3%
充電可能温度範囲	0~+35℃
使用可能温度範囲*3	-10~+45℃
保管可能温度範囲 バッテリー装着時 バッテリー未装着時	-20~+50℃ -20~+70℃
熱解像度	160×120px
温度分解能(感度)	≦50mK
スペクトラル範囲	8~14μm
測定視野角	53°×43°
フォーカス	固定
リフレッシュレート	9Hz
使用可能標高(最高)	2000m
汚染度*4	2
最大相対湿度*5	90%
ディスプレイタイプ	TFT
ディスプレイサイズ	3.5インチ
画像解像度	320×240px
Imageフォーマット	jpg
本体メモリーの画像保存数	約500
カメラ解像度	640×480px
電 源	単3アルカリ乾電池4本または ボッシュ純正プロ用 10.8Vリチウムイオンバッテリー
連続使用時間 単3アルカリ乾電池 10.8V/2.0Ahリチウムイオンバッテリー*6	約2時間 約9時間
USBポート規格	2

Wi-Fi® 最大送信出力 周波数	<45mW 2402~2480MHz
質 量 単3アルカリ乾電池装着時 10.8Vリチウムイオンバッテリー装着時*7	0.49kg 0.54~0.74kg
寸 法(高さ×幅×奥行)	233×95×63mm
防じん防水性能	IP53
使用可能ボッシュリチウムイオンバッテリー	GBA 10.8.../A 10...
使用可能ボッシュ充電器	GAL 12.../AL 11...
認証番号*8	  204-760003
原産国	マレーシア

本
製
品
に
つ
い
て

- *1 周辺温度20~23℃、放射率 $\epsilon > 0.999$ 、測定距離0.3m、動作時間5分以上、カメラ開口60mmの状況下において
- *2 使用状況(反射、測定距離、周辺温度など)によりさらに偏差が生じます。
- *3 使用温度が0℃以下の場合は、性能に偏差が生じる場合があります。
- *4 非導電性の汚染は発生するが、たまたま結露によって一時的に導電性が引き起こされることが予想されます。(IEC61010-1)
- *5 ドイツ技術者協会VDI 5585に準拠
- *6 周辺温度+20~+30℃において
- *7 ご使用になるバッテリーの種類によって異なります。
- *8 本製品は、日本の電波法に準拠して認定されています。本製品を改造したりすると、この認証番号は無効になります。

用語

赤外線熱放射

赤外線熱放射とは人間の身体や物体が発する電磁放射のことです。
放射の度合いは物体の温度や放射率により、それぞれ異なります。

放射率

本
製
品
に

物体の放射率はその材質や表面の構成により異なります。理想的な熱放射(黒体の放射率 $\epsilon=1$)と比べて、どれほど赤外線熱放射が出ているかを示します。

熱橋

熱橋(サーマルブリッジ)とは、熱が壁の外側または内側へ不要に伝達してしまう、すなわち断熱効果が低い部分のことです。

したがって、その他の壁の温度や、望まれる壁の温度とは極端に異なる状況が発生します。

寒冷期は、熱橋が点在する壁の表面温度が部屋の他の部分よりも低くなるため結露しやすく、極端にカビが発生しやすくなります。

反射温度/物体の反射率

反射温度は、物体自体によって放出されない熱放射のことです。構造および材料によっては、周囲の放射が測定対象物に反射され、実際の温度結果が歪んでしまいます。

対象物からの距離

測定される物体と赤外線サーモグラフィ本体との距離は、画素当たりのキャプチャ面積の大きさに影響を及ぼします。

物体からの距離が離れるほど物体を大きくキャプチャすることができます。

距離(m)	赤外線ピクセルのサイズ(mm)	赤外線距離幅×高さ(m)
0.5	3	~0.5×0.4
1	6	~1×0.75
2	12	2.05×1.5
5	30	5.1×3.8

使い方

バッテリーを準備する



警告

- ◆ バッテリー（電池パックまたはリチウムイオンバッテリー）は、取扱説明書に指定してあるものを装着してください。

● 電池パックを使用する



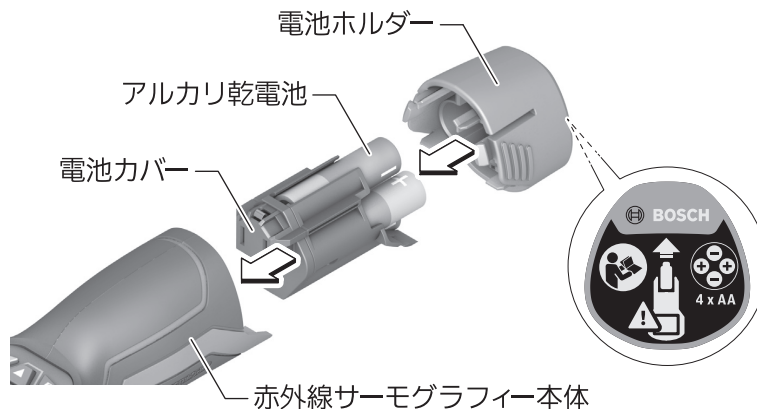
警告

- ◆ 単3アルカリ乾電池を使用してください。
- ◆ 電池パックは、ボッシュ赤外線サーモグラフィー専用です。他の電動工具には使用しないでください。

☞ 長期間使用しない場合は、赤外線サーモグラフィー本体から電池パックを取り外してください。長期間、電池を入れたまま使用しないと、電池が腐食、放電することがあります。

使
い
方

取り付け



1. 赤外線サーモグラフィー本体を、バッテリー差し込み口を上に向けて持ちます。
2. 電池カバーを、赤外線サーモグラフィー本体のバッテリー差し込み口に差し込みます。
3. 電池カバーに電池を挿入します。
電池ホルダーの表示に従い、電池の向きに注意して挿入してください。
☞ 電池を交換するときは、常に新しい電池を4本セットで交換してください。この際、メーカーおよび容量の異なる電池を混在して使用しないでください。

4. 電池ホルダーを、赤外線サーモグラフィー本体のバッテリー差し込み口に、“カチツ”と音がするまで押し込みます。

注意 ◆ 不意の脱落を防ぐため、電池ホルダーが確実に固定されているか確認してください。

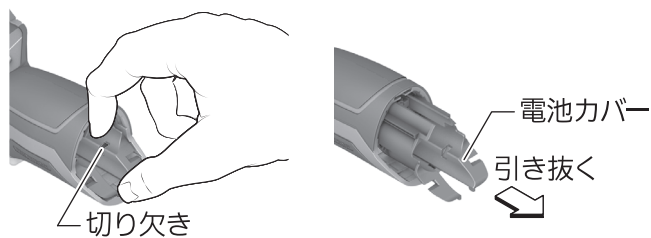
取り外し

注意 ◆ 電池パックを取り外すときは、電源が“切”になっていることを確認してください。

- ☞ 電池パックを取り外すときは、電池ホルダーを上に向けて保持してください。電池ホルダーを上にして持たないと、電池が脱落する恐れがあります。
- ☞ 電池パックを取り外すときは、ドライバーなどを使用しないでください。電池パックを損傷する恐れがあります。

使 い 方

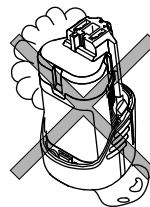
1. 電源が“切”になっていることを確認します。
2. 赤外線サーモグラフィー本体を、電池ホルダー側を上に向けて持ちます。
3. [バッテリー取り外しボタン⑨]を両側から押しながら、電池ホルダーを取り外します。
 - ☞ 電池が脱落しないように注意してください。
4. 電池を電池カバーから引き抜きます。
5. 電池カバーの切り欠きに指を引っ掛けて、電池カバーを引き抜きます。



● リチウムイオンバッテリーを使用する

バッテリーを点検する

- バッテリーは弊社指定のものか?
- バッテリーから液漏れが発生していないか?
- バッテリー端子が傷んでいたり、汚れていたりしていないか?



バッテリーを充電する

充電については、『充電器の取扱説明書』を併せてお読みください。

- ☞ リチウムイオンバッテリーは、バッテリーの寿命を縮めることなく、いつでも充電が可能です。充電を途中でやめてもバッテリーを傷めることはありません。
- ☞ バッテリー⑩の充電状態は、ディスプレイ⑩のバッテリー残量表示eで確認することができます。

使
い
方



危険

- ◆ 破損防止のため、弊社指定の充電器を使って、リチウムイオンバッテリー⑩を充電してください。



警告

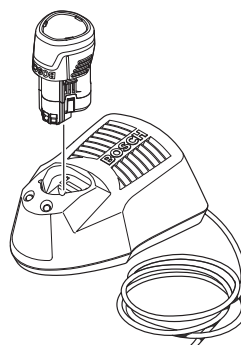
- ◆ リチウムイオンバッテリー⑩が熱くなっているときは、冷めてから充電してください。
- ◆ エンジン発電機・変圧器で充電器を使用しないでください。
- ◆ 電源に100Vが確実に供給されていることを確認してください。特に、延長ケーブルを使用するときは必ず事前に確認してください。
- ◆ バッテリー挿入口に異物が入らないよう注意してください。ショートの原因になります。

1. 充電器の電源プラグを電源コンセントに差し込みます。

2. 充電器にリチウムイオンバッテリー⑩を差し込みます。
充電が始まります。

3. 充電が終わったら、リチウムイオンバッテリー⑩を充電器から抜きます。

4. 充電器の電源プラグを電源コンセントから抜きます。



- ☞ リチウムイオンバッテリー⑩は、出荷時に多少充電されていますが、初めて使用される場合は、充電器でリチウムイオンバッテリー⑩をフル充電し、完全に充電されたことを確認してください。
- ☞ 本機には、電子セル保護システム (ECP機能) がついております。
赤外線サーモグラフィ本体が過負荷になった場合やリチウムイオンバッテリー⑩が過放電または使用温度範囲外になった場合、バッテリー保護のために赤外線サーモグラフィ本体が自動的に停止します。
- ☞ 電子セル保護システム (ECP機能) が作動して、自動的に停止したときは、「電源ボタン⑧」を押し続けしないでください。
- ☞ 正しく充電しても使用能力が著しく低下するようになった場合は、リチウムイオンバッテリー⑩の寿命が尽きたと考えられます。新しいリチウムイオンバッテリー⑩と交換してください。

バッテリーを取り付ける

リチウムイオンバッテリー⑩を、赤外線サーモグラフィ本体のバッテリー差し込み口に“カチツ”と音がするまで押し込みます。

- ⚠ **注意** ◆ 不意の脱落を防ぐため、確実に固定されているか確認してください。

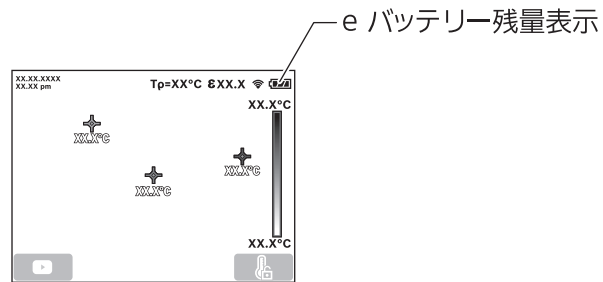
バッテリーを取り外す

- ⚠ **注意** ◆ バッテリーを取り外すときは、電源が“切”になっていることを確認してください。

[バッテリー取り外しボタン⑨]を両側から押しながら、リチウムイオンバッテリー⑩を引き抜きます。

● 電池パックまたはリチウムイオンバッテリーの残量を確認する

「電源ボタン⑧」を押して電源を“入”にすると、バッテリー残量表示eがディスプレイ⑩に表示され、バッテリー⑩(電池パックまたはリチウムイオンバッテリー)の残量が確認できます。バッテリー残量表示eが空の表示になったら、電池を入れ替えるまたはバッテリーを充電する必要があります。バッテリー残量表示eが空の状態では作業を継続できません。



バッテリー残量表示	バッテリー残量
	2/3以上
	2/3未満
	1/3未満
	10%未満
	0%要充電

使
い
方

☞ バッテリー⑩が空の状態ですら「電源ボタン⑧」を押し続けしないでください。

作業前の準備をする

● 電源の“入/切”

入：保護キャップ①を開き、「電源ボタン⑧」を押します。
起動画面表示後、すぐに測定が開始されます。
電源を切るまで測定が継続されます。

切：「電源ボタン⑧」を押します。
そのときの測定モードと各設定が記憶されてから、電源が“OFF”になります。

☞ 自動オフ機能を“入”にしているとき一定時間ボタン操作を行わないと、自動的に電源が切れます。

使
い
方

自動電源オフ機能(シャットダウン時間)

一定時間ボタン操作を行わなかった場合、自動的に電源を切るまでの時間を設定できます。電源が切れるまでの時間は、メインメニューのTool (ツール) で設定できます。

“設定しない”を選択すると、自動電源オフ機能が無効になります。

自動的に電源が切れるときの各設定は、保存されます。

エラー時の電源オフ

測定中、動作可能温度範囲外になると、警告後、自動的に電源が切れます。

温度が動作可能温度範囲外になっている間、再起動できません。

温度が動作可能範囲内になると再び電源を入れることができます。

● メインメニューを設定する

メインメニューを表示させるには、「測定機能ボタン⑦」を押して測定モードを呼び出し、「right-hand function button (機能ボタン右)⑤」を押します。

「測定停止/再測定ボタン⑨」を押してメニューを終了し、標準の表示画面に戻ることができます。

Measurement (測定)

Emissivity (放射率) cの設定

31ページ「放射率を設定する」参照

最も一般的な材料は、設定された放射率レベルから選択できます。

測定する物体の正確な放射率を知っている場合は、数値を入力することもできます。

Reflected temperature (反射温度) の設定

このパラメータを設定すると、測定結果の精度が向上します。

特に低放射率(高反射)の材料で向上します。

反射された温度は、通常、周囲温度に影響します。測定に影響を与える可能性のある高反射物体の近くで温度が大きく異なる物体がある場合は、この値を調整する必要があります。

Display (表示)

ホットスポット (最高温度点表示) jの“入/切”

“入”にすると、測定範囲内の最も高温な点が、熱画像に赤い十字線で自動的に強調表示されます。

これにより、制御キャビネット内の緩んだ端子の位置を特定するなど重要なポイントを検出するのに役立ちます。

コールドスポット (最低温度点表示) lの“入/切”

“入”にすると、測定範囲内の最も低温な点が、熱画像に青い十字線で自動的に強調表示されます。

これにより、断熱材の漏れ箇所を特定するなど重要なポイントを検出するのに役立ちます。

温度表示 (照準点表示) kの“入/切”

“入”にすると、十字線が熱画像の中央に表示され、測定された値がそこに表示されます。

スケールgの“入/切”

“入”にすると、熱画像の右にスケールが表示されます。

WiFi®の“入/切”

(41ページの「WiFi®を使用してデータを転送する」を参照)

Tool (ツール)

Language (言語) の設定

ディスプレイ⑯の表示言語を選択できます。

Time & Date (時刻と日付) の設定

ディスプレイ⑯の日付/時刻aの表示を設定できます。

設定するには、「Time&Date」サブメニューを開きます。このサブメニューでは、日付と時刻の形式を変更することもできます。

「Time&Date」サブメニューを終了するには、「left-hand function button (機能ボタン左) ⑮」を押して設定を保存するか、「right-hand function button (機能ボタン右) ⑤」を押して変更を破棄します。

Audio signals (シグナル音) の“入/切”の設定

測定操作やアラーム時のシグナル音を鳴らすか鳴らさないか設定できます。

Switch-off time (自動電源オフ時間) の設定

一定時間ボタン操作を行わなかった場合、自動的に電源を切るまでの時間を設定できます。また、“選択しない”を選択すると、自動電源オフ機能が無効になります。

全画像削除

本体メモリーに保存されているファイルを一括削除することができます。

(39ページ「内部メモリー内の画像を一括削除する」参照)

製品情報

赤外線サーモグラフィー固有の情報を確認することができます。

製品のシリアル番号とインストールされているソフトウェアのバージョンが表示されます。

● 表面温度測定時の放射率を設定する

放射率を設定する

物体は、それぞれ固有の放射率を持っています。

その物体が放射する赤外線を正確に測定するためには、赤外線サーモグラフィ一側で放射率を設定する必要があります。

物体の放射率は、物体表面の材料とその構造に依存します。これは、同じ温度の他の物体と比較して、物体が赤外線を多く放射するかあまり放射しないかということを示します。

表面温度を測定するためには、赤外線サーモグラフィを対象物に向け、その物体から放射される自然の赤外線放射を非接触測定します。

正確な測定を確実に行うためには、放射率設定を測定ごとにチェックし、必要に応じて測定対象物に合わせる必要があります。

- ☞ 放射率の設定と測定対象物の実際の放射率が一致したときのみ、正確な表面温度測定が可能となります。
- ☞ 複数の異なる材料や構造で作られた対象物を測定した場合、放射率設定値に合致した部分のみ表面温度が表示されます。

色の違いは、温度の違いや放射率レベルの違いによって生じることがあります。放射率レベルが大きく違うと、描画された温度差は実際の温度差とはかなり異なる場合があります。

複数の異なる材料や構造で作られた対象物を測定した場合、放射率設定値に合致した部分のみ表面温度が表示されます。

他の全ての物体(放射率レベルが異なる)については、表示された色差を温度関係の指標として使用することができます。

放射率は、あらかじめ設定された放射率レベルから選択するか、正確な数値を手動で入力することができます。

正確な数値を手動で入力する

測定する物体の正確な放射率を知っている場合は、“放射率数値”メニュー項目に数値を入力します。

設定された放射率リストから選択する

“材料”メニュー項目で適切な材料を選択します。

材料ごとの放射率が表示されます。

使
い
方

● スケールを設定する

スケールに基づいて温度を割り当てる

スケールgの表示を“入”にする28ページ「メインメニューを設定する」の「Display (表示)」参照)と、ディスプレイの右側にスケールgが表示されます。上端は測定における最高表面温度、下端は測定における最低表面温度です。熱画像の色分布は、自動的に均一に調整されます。

スケールの割り当てを異なる色合いで使用することができます。(例えば、最高温度と最低温度の中間の正確な温度をスケールの中心色に割り当てることができます)

特定のエリアの温度を測定するには、赤外線サーモグラフィを動かして、温度表示(照準点表示)kの十字線が必要なポイントまたはエリアを照準するようにします。

自動設定では、スケールのカラースペクトラムは常に最高温度と最低温度の間の測定範囲全体にわたって線形(=均一)に分布します。

Visual camera (視覚カメラ)⑩は、測定範囲内の全ての測定温度を表示します。エリア内のカラーパレットに熱が青色で表示されている場合(例えば色表示の場合)、これは現在の測定範囲内のより低い測定値の中に青色の領域があることを意味します。ただし、これらの領域は、特定の状況でけがをする可能性のある温度範囲内にある可能性があります。

したがって、スケールや十字線自体に表示される温度を常にメモする必要があります。

スケールの色分布を固定する

熱画像の色分布は自動的に調整されますが、固定することもできます。

固定することにより、異なる温度条件で撮影された熱画像間の比較が可能になります。(例えば、複数の部屋のサーマルブリッジを検査するとき)

[right-hand function button (機能ボタン右)⑤]を押すと色分布が固定されます。

スケールを自動調整に戻すには、[right-hand function button (機能ボタン右)⑤]をもう一度押します。スケールは再び測定された最高温度および最低温度に適応します。

使
い
方

カラーディスプレイを調節する

測定条件に応じて異なるカラーパレットを使用すると、熱画像を分析しやすくなり、対象物や周囲状況をディスプレイ⑥に、より鮮明に表示できます。

カラーパレットを変更するには、“測定モード”で、「右矢印ボタン⑥」または「左矢印ボタン③」を押します。

☞ カラーパレットの表示は、測定温度に影響しません。温度値が表示される方法だけが変わります。

実画像と熱画像を重ねて表示させる

改善された設定(表示された熱画像の局所的割り当て)において、温度範囲が一致すると、可視実画像をさらに挿入することができます。

注意 ◆ 実画像と熱画像の重ね合わせは、0.55mの距離で正確に表示されます。赤外線サーモグラフィが測定対象物に近づきすぎたり遠すぎたりすると、実画像と熱画像の位置がずれてしまうことがあります。

使
い
方

「上矢印ボタン⑭」または「下矢印ボタン⑮」を押して設定を調節できます。
熱画像の表示方法には、下記の3パターンがあります。

Complete infrared image (完全な赤外線画像)

熱画像のみが表示されます。

ピクチャーインピクチャー (画像内の画像)

表示される熱画像は切り取られ、周囲の領域は実画像として表示されます。
この設定は、測定範囲のローカル割り当てを改善します。

Transparency (透過性)

熱画像は、それがわずかに透過になるように実画像の上に表示されます。これにより、対象物の検出を向上させることができます。

● 測定モードを選択する

「測定機能ボタン⑦」を押すと、測定モードを呼び出すことができます。

「right-hand function button (機能ボタン右) ⑤」「left-hand function button (機能ボタン左) ⑥」でモードを選択します。モードを選択し、「測定機能ボタン⑦」をもう一度押します。

下記のモードが利用できます。

Automatic (自動)

熱画像に色が自動的に配分されます。

Heat detector (熱探知)

測定範囲内の暖かい温度のみが熱画像として表示されます。

測定範囲以外の領域は、グレースケールで実画像として表示され、色がついている物体が誤って温度と関連付けられないようにします (例えば、過熱部を検出するとき、制御キャビネットの赤色ケーブルをグレースケールで表示する)。

「下矢印ボタン⑩」と「上矢印ボタン⑭」で、スケールgを調整します。表示される測定範囲を拡大または縮小します。

サーモグラフィーは最高温度と最低温度を測定し続け、測定値をスケールの上端・下端に表示します。

どの範囲が熱画像としてカラーで表示されるかは変更されます。

Cold detector (低温探知)

測定範囲内の冷たい温度のみが熱画像として表示されます。

測定範囲以外の領域は、グレースケールで実画像として表示され、色がついている物体が誤って温度と関連付けられないようにします (例えば、断熱不良を検出するとき、青い窓フレームをグレースケールで表示する)。

「下矢印ボタン⑩」と「上矢印ボタン⑭」で、スケールgを調整し、表示される温度範囲を拡大または縮小します。

サーモグラフィーは最高温度と最低温度を測定し続け、測定値をスケールの上端・下端に表示します。

どの範囲が熱画像としてカラーで表示されるかは、変更されます。

使
い
方

Manual (手動)

熱画像において、大きく逸脱した温度が測定される(例えば、サーマルブリッジを検出するときに熱物体としての放熱器)場合、利用可能な色は、最高温度と最低温度の間の範囲内の多数の温度値に分散され、微妙な温度差が詳細に表示できなくなります。

注目したい温度を詳細に描写させるには、「手動」に切り替えます。

「手動」モードで最高温度と最低温度を設定します。そうすることで、微妙な違いを検出したい温度範囲を設定することができます。リセットすると、自動的にスケールgを赤外線センサー⑩の視野内の測定値に再調整します。

使
い
方

作業する



注意

- ◆ 本機を水分や直射日光から保護してください。
- ◆ 極度に温度の高いまたは低い環境、極度に温度変化のある場所では使用しないでください。
- ◆ 本機に強い衝撃を与えたり、落としたりしないでください。

使 い 方

- ☞ 測定するときは、Visual camera (視覚カメラ) ⑰および赤外線センサー⑱が塞がれていないことを確認してください。
- ☞ 光沢のある表面 (光沢のあるタイルや研磨された金属など) を対象物にして測定を行った場合、正しく測定されないことがあります。
必要に応じ、熱を通しやすい暗い色の艶消し粘着テープを対象物に貼って、粘着テープが同じ温度になるまで待ってから測定してください。
- ☞ 光沢のある表面では、他の物体 (例えば、正面にいる自分の体温) からの反射熱が測定結果に影響しないよう、適度に角度をつけて測定してください。
例えば、測定者本人の体の熱の反射は、垂直に正面から測定するとき、測定結果に影響する可能性があります。したがって、平らな面では、体の輪郭と温度が表示されることがあります (反射値)。これらの値は、測定面の実際の温度 (面の放射値または実値) とは一致しません。
- ☞ 透明材料 (ガラスや透明なプラスチックなど) を通る測定はできません。
- ☞ 測定結果の精度と信頼性は、より良い、より安定した測定条件で高くなります。
ほこり・煙 (固体)、湯気・ミスト (液体) などが対象物の前にあると精度が悪くなります。十分に換気したのち、元の温度になるまで待つなどの措置を取ってください。
- ☞ 測定対象物に可能な限り近づけて、測定対象物との干渉要因を最小限に抑えてください。

1 電源を入れる

1. 保護キャップ①を開きます。
☞ 保護キャップ①を開き忘れると、正しい測定ができません。
2. 「電源ボタン⑧」を押します。
起動画面を表示後、すぐに測定が開始されます。電源を切るまで測定が継続されます。
☞ 起動後、最初の数分間はセンサーの温度と周囲の温度がなじんでいないため、複数回自己校正することがあります。再度校正を行うと、正確な測定が可能です。
校正中、熱画像が短時間静止することがあります。

2 測定する

Visual camera (視覚カメラ) ⑩を測定対象物に向け、なるべく表面に近づけて測定します。

- ☞ 測定中に保護キャップ①が閉じられていないか、赤外線センサー⑩が覆われていないか確認してください。
- ☞ 作業中、赤外線サーモグラフィが動作可能温度範囲外になると、警告後、自動的に電源が切れます。
温度が動作可能温度範囲外になっている間、再起動できません。
温度が動作可能範囲内になると再び電源を入れることができます。

使
い
方

3 電源を切る

1. 「電源ボタン⑧」を押します。
そのときの測定モードと各設定が記憶されてから、電源が切れます。
2. 保護キャップ①を閉じます。

● 測定画像を保存する

赤外線サーモグラフィは、電源が入るとすぐに測定を開始し、電源が切れるまで測定を続けます。

画像をすぐに保存する

Visual camera (視覚カメラ) ⑰を測定対象物に向け、「保存ボタン⑱」を押します。

画像が赤外線サーモグラフィの内部メモリーに保存されます。

画像を確認してから保存する

Visual camera (視覚カメラ) ⑰を測定対象物に向け、「測定停止/再測定ボタン⑲」を押します。

測定値が固定され、ディスプレイ⑩に表示されます。

これにより、画像を見るのに必要な時間を取ることができます。

固定した画像を赤外線サーモグラフィの内部メモリーに保存する場合は、「保存ボタン⑱」を押します。

保存しない場合は、「測定停止/再測定ボタン⑲」を押して測定モードに戻ります。

● 保存した画像を呼び出す

保存した熱画像を呼び出すときは、下記の手順で呼び出してください。

1. 「ギャラリーボタン⑮」を押します。
最後に保存された画像がディスプレイ⑩に表示されます。
2. 「右矢印ボタン⑥」または「左矢印ボタン⑬」を押して、画像を選択します。

● 保存した画像を削除する

個々の画像を削除する

個々の画像を削除するときは、下記の手順で削除してください。

1. 「ギャラリーボタン⑭」を押します。
最後に保存された画像がディスプレイ⑩に表示されます。
2. 「右矢印ボタン⑥」または「左矢印ボタン⑬」を押して、削除したい画像を選択します。
3. 「right-hand function button (機能ボタン右) ⑤」を押します。
4. 「left-hand function button (機能ボタン左) ⑮」を押して削除処理を実行するか、「right-hand function button (機能ボタン右) ⑤」を押して削除処理をキャンセルします。

使
い
方

内部メモリー内の画像を一括削除する

1. 「測定機能ボタン⑦」を押して、測定モード画面を呼び出します。
2. 「right-hand function button (機能ボタン右) ⑤」を押し、Tool(ツール)を選択します。
3. 「右矢印ボタン⑥」を押して「全画面削除」を選択します。
4. 「left-hand function button (機能ボタン左) ⑮」を押して全画像削除処理を実行するか、「right-hand function button (機能ボタン右) ⑤」を押して全画像削除処理をキャンセルします。

● マイクロUSBケーブルを使用してデータを転送する

1. マイクロUSBポートカバー③を開きます。
2. 付属のマイクロUSBケーブルを使用して、マイクロUSBポート④とパソコンを接続します。
3. 「電源ボタン⑧」を押して、電源を入れます。
4. ファイルブラウザを開き、“BOSCH GTC 400 C”ドライブを選択します。保存されたJPGファイルは、パソコンにコピー、移動、または赤外線サーモグラフィの内部メモリーから削除することができます。
5. 必要な操作が終了したら、標準手順に従ってドライブを取り外します。
6. 「電源ボタン⑧」を押して、電源を切ります。
7. マイクロUSBケーブルを取り外し、マイクロUSBポートカバー③を閉じます。

使
い
方

- ☞ 測定中は必ず、マイクロUSBケーブルを取り外し、マイクロUSBポートカバー③を閉じてください。マイクロUSBケーブルを取り外さないと、赤外線サーモグラフィの内部メモリーが損傷する可能性があります。ほこりや水しぶきがハウジングに入らないように、マイクロUSBポートカバー③を常に閉じておいてください。
- ☞ 赤外線サーモグラフィはパソコンにのみ接続してください。別のデバイスに接続すると、赤外線サーモグラフィが損傷する可能性があります。
- ☞ マイクロUSBケーブルは、データの送信にのみ使用できます。バッテリーの充電には適していません。

● 画像を編集する

Windowsオペレーティングシステムを使用している場合は、保存した画像をパソコン上で後編集することができます。

これを行うには、www.bosch-professional.com/gtcの赤外線サーモグラフィの製品ページからGTC Transferソフトウェアをダウンロードしてください。

● WiFi®を使用してデータを転送する

赤外線サーモグラフィにはWiFi®モジュールが装備されており、保存された画像をモバイルデバイスに無線で送信することができます。

「Thermalアプリ」アプリケーション(アプリ)が必要です。モバイルデバイスに合ったアプリストアからダウンロードしてください。

「Thermalアプリ」アプリケーションは、画像を無線で送信するだけでなく、様々な機能があり、測定後のデータの編集や転送(Eメールなど)が行えます。

WiFi®接続に必要なシステム条件については、ボッシュのウェブサイト「www.bosch-professional.com/gtc」を参照してください。

赤外線サーモグラフィでWiFi®接続を有効または無効にするには、メインメニューで「WiFi®」を選択し、“入”または“切”にします。ディスプレイ⑩にWiFi®接続“入/切”表示dが表示されます。

モバイルデバイスでWi-Fi®インターフェイスが有効になっていることを確認します。

モバイルデバイスと赤外線サーモグラフィの接続は、ボッシュアプリを起動した後で設定できます(Wi-Fi®モジュールが有効な場合)。

「Thermalアプリ」アプリケーションの指示に従ってください。

使
い
方

バッテリーを長持ちさせるために

- ◆ 長時間(6か月以上)使用しない場合は、満充電にしてから保管してください。
- ◆ 満充電にしたバッテリーを、再度充電しないでください。
- ◆ 工具の力が弱くなってきたと感じた場合は使用を中止し、充電してください。

リサイクルのために

使用済みバッテリーのリサイクルにご協力ください

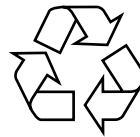
ボッシュは一般社団法人JBRCに加盟し、使用済みコードレス電動工具用バッテリーのリサイクルを推進しております。

つ
バ
ッ
テ
リ
ー
に
て

恐れ入りますが使用済みのバッテリーは、ボッシュ電動工具取扱店、ボッシュ電動工具サービスセンター、またはJBRCリサイクル協力店へお持ちくださいますようお願いいたします。



【<http://www.jbrc.com>】



Li-ion

本製品は、リチウムイオンバッテリーを使用しています。リチウムイオンバッテリーは、リサイクル可能な貴重な資源です。使用済みバッテリーのリサイクル活動にご協力くださいますよう、お願いいたします。

ご使用済みのリチウムイオンバッテリーは、製品本体から取り外し、ショート防止のためバッテリー端子部に絶縁テープを貼ってお出してください。

お手入れと保管

- 赤外線サーモグラフィーを保管・運搬する際は、必ず付属のキャリングケースに収納してください。
- 赤外線センサー⑱の近くにシール・テープなどを貼らないでください。
- 赤外線サーモグラフィーはきれいな状態を保ってください。
- 赤外線サーモグラフィーをお手入れするときは、赤外線サーモグラフィー本体に液体が入らないよう注意してください。
- 尖った物を使って、Visual camera (視覚カメラ) ⑰、赤外線センサー⑱の汚れを取り除こうとしないでください。
Visual camera (視覚カメラ) ⑰、赤外線センサー⑱は、損傷を受けやすい部品です。特に慎重にお取り扱いください。
- 赤外線サーモグラフィーの点検・修理を依頼するときは、購入時の梱包材または付属のキャリングケースに収納して送付してください。

保
お
手
入
れ
と
管

困ったときは

故障かな?と思ったら

- ① 『取扱説明書』を読み直し、使い方に誤りがないか確かめてください。
- ② 充電については、『充電器の取扱説明書』を読み直してください。
- ③ 次の代表的な症状が当てはまるかどうか確かめてください。

症状	原因	対処
電源が入らない	バッテリーパックまたはバッテリーが消耗している	電池を交換するか、バッテリーを充電する
	バッテリーが熱すぎるか冷たすぎる	バッテリーが適正な温度に戻るまで待つか、別のバッテリーと交換する
	赤外線サーモグラフィー本体が熱すぎるか冷たすぎる	本体が適正な温度に戻るまで待つ
	画像メモリ不良	全画像を削除し、メモリ領域を初期化する(39ページ参照) それでも問題が解消しない場合は、修理が必要
	画像メモリがいっぱい	必要に応じて、画像を別の記憶媒体(コンピュータやノートブックなど)に転送します。その後、内部メモリ内の画像を削除する
	赤外線サーモグラフィー本体の不良	修理が必要

困ったときは

症 状	原 因	対 処
赤外線サーモグラフィ本体とパソコンが繋がらない	パソコンが赤外線サーモグラフィを認識できない	コンピュータのドライバが最新のものか確認します。お使いのパソコンに新しいオペレーティングシステムのバージョンが必要な場合があります
	マイクロUSB接続端子またはケーブルの不良	赤外線サーモグラフィ本体を別のパソコンに接続できるか確認します。接続できない場合は、修理が必要です

上記(表中)の措置をとってもエラーが解消されない場合は、お買い求めの販売店またはボッシュ電動工具サービスセンターへご相談ください。

困ったときは

修理を依頼するときは

- ◆ 『故障かな?と思ったら』を読んでもご不明な点があるときは、お買い求めの販売店または弊社コールセンターフリーコールまでお尋ねください。
- ◆ 修理を依頼されるときは、お買い求めの販売店またはボッシュ電動工具サービスセンターにご相談ください。
- ◆ この製品は厳重な品質管理体制の下に製造されています。万一、本取扱説明書に書かれたとおり正しくお使いいただいたにもかかわらず、不具合(消耗部品を除きます)が発生した場合は、お買い求めの販売店または、ボッシュ電動工具サービスセンターまでご連絡ください。
弊社で現品を点検・調査のうえ、対処させていただきます。お客様のご使用状況によって、修理費用を申し受ける場合があります。あらかじめご了承ください。

コールセンターフリーコール 0120-345-762

土・日・祝日を除く、午前9:00～午後5:30

※携帯電話からお掛けのお客様は、TEL.03-5485-6161をご利用ください。
コールセンターフリーコールのご利用はできませんのでご了承ください。

ボッシュ株式会社ホームページ <http://www.bosch.co.jp>

ボッシュ電動工具サービスセンター

〒355-0813 埼玉県比企郡滑川町月輪1464番地4
TEL 0493-56-5030 FAX 0493-56-5032

ボッシュ電動工具サービスセンター西日本

〒811-0104 福岡県糟屋郡新宮町の野741-1
TEL 092-963-3486 FAX 092-963-3407

困ったときは

プロ用電動工具・メジャーリングツール
保証サービス『PRO360』のご案内

2022年10月より、弊社ホームページからユーザー登録をしていただいたお客様を対象に、購入日より2年間の保証サービスを実施させていただきます。
(各プロ用メジャーリングツールの基本保証期間が2年に延長となります)
保証サービスの詳細および登録に関しては、弊社ホームページまたは下記URL
でご確認ください。

<https://www.bosch-professional.jp/jp/ja/service/>

保証書

品名 赤外線サーモグラフィー 型式 GTC 400 C Professional

保証期間： 年 月 日より 1年間

お客様	お名前		販売店名及び住所
	ご住所	〒	
		TEL.	TEL. (印)
お買い上げ日		年 月 日	

本書は、保証・修理について正しい理解をしていただき、本機をいつまでも安心してお使いいただくためのものです。

※お買い上げ時に保証書の記入事項へ必ずご記入ください。

記入がなされていない場合、保証を受けることができませんのでご注意ください。

1. 赤外線サーモグラフィーGTC 400 C Professionalのアフターサービスについて
赤外線サーモグラフィー GTC 400 C Professional のアフターサービスは、修理をせずに、無償または有償での新品交換にて対応させていただきます。

2. 保証について

このたびは赤外線サーモグラフィーGTC 400 C Professionalをお買い上げいただきまして誠にありがとうございます。この保証は、「保証書」に登録されているお客様に対して、保証期間内であり、かつ、正常なご使用状態であるにもかかわらず、材料上または製造上の不具合が発生した場合に、無償で新品と交換させていただくことをお約束するものです。

保証内容につきましては「保証書・保証規定」をお読みください。

保証規定

- 保証期間はお買い上げ日より1年間とします。
- 製品保証対応をご依頼になる場合には、お買い上げの販売店に商品と本書をご持参ご掲示いただきお申しつけください。
- 取扱説明書等の注意書に従った正常な使用状態で保証期間内に故障した場合に限り、保証対応させていただきます。
- 保証期間内でも次の場合には原則として有償新品交換とさせていただきます。
 - 取り扱い方法、保管上に於て誤りがあった場合。
 - 不当な修理や改造による故障および損傷。
 - 火災、水害、地震、落雷、その他天災地変などによる故障および損傷。
 - 本書のご掲示がない場合。
 - 本書にお買い上げ年月日、お客様名、販売店名の記入のない場合、あるいは字句を書き替えられた場合。
 - 保管の不備、お手入れの不備による故障および損傷。
- この保証書は日本国内においてのみ有効です。
- 本書は再発行をいたしませんので、大切に保管してください。

ポツシユ株式会社 電動工具事業部
〒150-8360 東京都渋谷区渋谷3-6-7
TEL. 03-5485-6161