

歩道や狭あい道路の舗装工事に。小さくても転圧力が強いコンバインドです。

1.8tコンバインドローラー

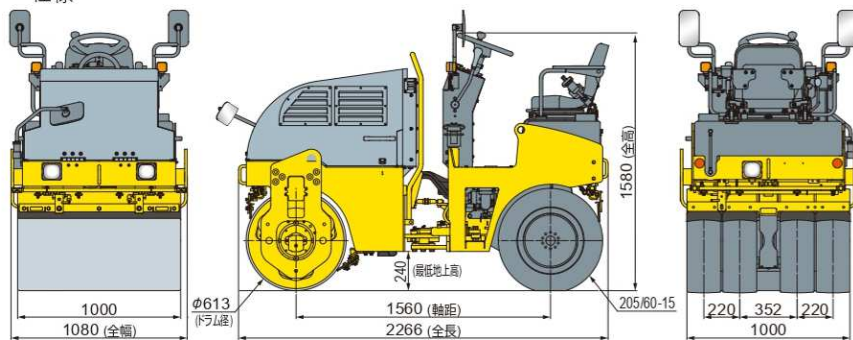
レンタル

- 搭乗型コンバインドローラーとしては最小クラスです。
- 幅約1m、長さ2.2mだから歩道でも転圧可能です。



Model		KV15CS コンバインド型
打刻様式		KV15C
質量		
機械質量	kg	1,700
運転質量	kg	1,800
前輪	kg	1,010
後輪	kg	790
エンジン		
名称		クボタD1305-K3A
形式		立形水冷3気筒、渦流室式
定格出力	kW/min ⁻¹ [PS/rpm]	18.2/2,400 [24.8/2,400]
総排気量	L	1.261
動力伝達装置		
変速機		静油圧変速機
逆転装置		可変容量形油圧ポンプの吐出方向変換による
終減速機		ダイレクトドライブ
起振装置		
動力伝達		静油圧式
起振機		一軸偏心
装着位置		前輪
性能		
起振力	kN[kg]	13.1 [1,340]
振動数	Hz [rpm]	55 [3,300]
静線圧	N/cm(kg/cm)	前輪 99.0 (10.1)
		後輪 — (—)
動線圧	N/cm(kg/cm)	前輪 230.5 (23.5)
		後輪 — (—)
走行速度	km/h	0~10.0
登坂能力	% (度)	20
最小回転半径	m	3.4
制動装置		
走行ブレーキ		静油圧式ブレーキ
駐車ブレーキ		機械式湿式多板式
操向装置		
形態		アーティキュレート式
形式		油圧式
その他		
散水装置		電動圧送式(加圧噴霧)
液剤噴霧装置		電動圧送式(加圧噴霧)
燃料タンク	L	20
散水タンク	L	100
液剤タンク	L	9
作動油タンク	L	28

仕様



一点吊り可能

運転席前の吊り上げフックにワイヤーを掛けてゆっくり吊り上げてください。



前後のフレーム固定

吊り上げる際は中央に装備されているセーフティバーを90度回転させて、前後のフレームを確実に固定して下さい。



建機・仮設機材レンタル・販売・修理

鳴浜リース

本社：東京都豊島区東池袋4-39-1ナルハマビル
TEL 03(3987)5311/FAX 03(3988)1867
埼玉支店：埼玉県朝霞市三原5-1-20
TEL 048(466)2111/FAX 048(464)3073