

舗装工事用のロードカッターに18インチタイプをレンタル品として導入しました！

# 18インチロードカッター

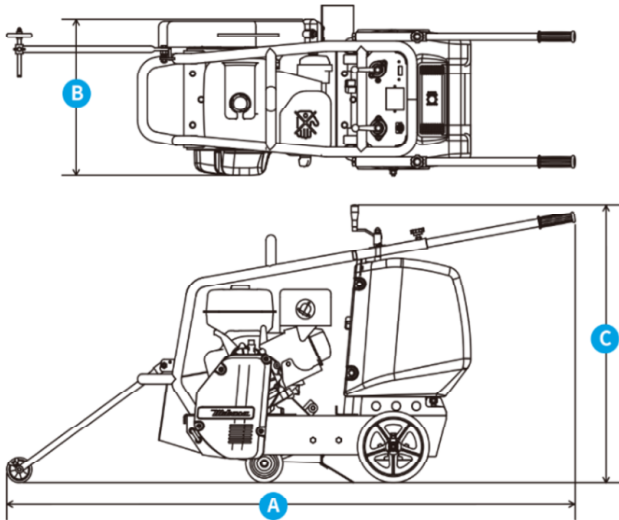
切断深さ  
17cm迄

レンタル

■17cmまで切断可能！ダイヤブレードもレンタルしますので経費削減に！



半自走式



■半自走式なので簡単に切断できます。

寸法(mm)			ブレード寸法	最大切断深さ	機械質量	走行方式	燃料	水タンク	コード
A	B	C							
1,990	585	981	18インチ (457mm)	170mm	157kg	半自走式	ガソリン 6L	45L	B315